



Budowa

Pompy samozasysające, posiadają wbudowany kosz po stronie ssawnej. Korpus pompy wykonany z wysokiej jakości tworzywa odpornego na korozję. Silnik jest dobrze izolowany od pompowanej wody. Dyfuzor wykonany ze stali kwasoodpornej.

Zastosowania

- do cyrkulacji wody w instalacjach basenowych,
- do czystej, lub lekko zanieczyszczonej wody zawierającej zawiesinę.

Operating conditions

Temperatura wody do 60°C
 Temperatura otoczenia do 40°C.
 Maksymalne dopuszczalne ciśnienie w korpusie pompy: 2,5 bara.
 Przeznaczona do pracy ciągłej.

Silnik

Silnik indukcyjny dwubiegunowy, 50 Hz (n = 2800 1/min).
 MPC: trójfazowy 230/400 V +/- 10%.
 MPCM: jednofazowy 230 V +/- 10% z zabezpieczeniem termicznym.
 Kondensator znajduje się w skrzynce zaciskowej.
 Klasa izolacji F
 Stopień ochrony IP X4
 Wykonanie zgodne z EN 60335-2-41

14

Materiały

Korpus pompy, pokrywa dyfuzora, wirnik:	włókno szklane wzmocnione PPO-GF30, Noryl,
Pokrywa kosza:	poliwęglan , LEXAN,
Pojemnik z koszem:	polipropylen
Kanał dyfuzora i pierścień ścieralny:	stal chromo-niklowo-molibdenowa AISI 316,
Uszczelnienie mechaniczne:	ceramika, alumina, węgiel krzemu, FPM

Wykonania specjalne na żądanie

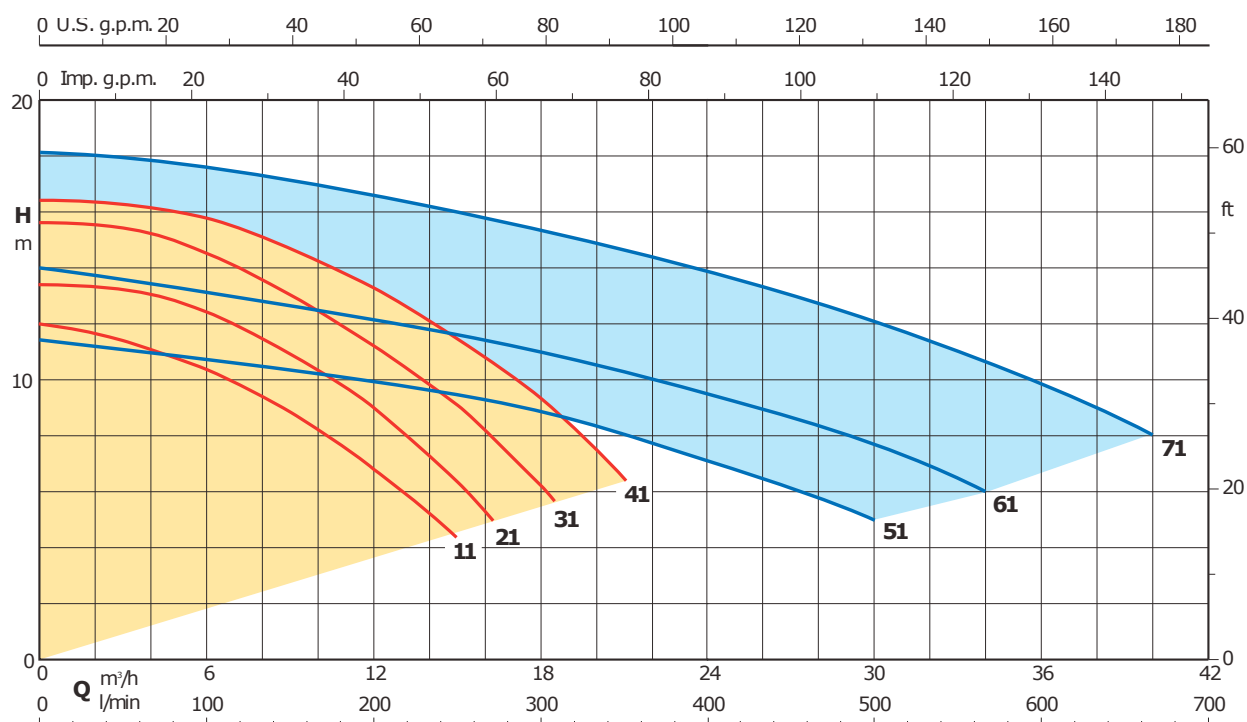
- inne napięcia zasilania,
- częstotliwość 60 Hz (wraz z odpowiednią charakterystyką dla 60 Hz),
- płyta fundamentowa do pomp MPC 11-21-31-41.

Patent EP 0 460 597
 US 5 226 790

Certification marks for MPCM, up to 1,5 kW:



Coverage chart n ≈ 2800 rpm



Performance $n \approx 2800$ rpm

3~	230 V 400 V		1~	230 V P ₁		P ₂		Q	H									
	A	A		A	kW	kW	HP		m ³ /h	l/min	0	3	6	9	12	15	18	21
MPC 11	2,8	1,6	MPCM 11	3,3	0,73	0,37	0,5	H m	11,9	11,4	10,3	8,9	6,8	4,2				
MPC 21/A	3	1,7	MPCM 21/A	4,5	1	0,55	0,75		13,4	13,3	12,4	10,9	9	6,3				
MPC 31/A	3,7	2,2	MPCM 31/A	5,4	1,2	0,75	1		15,6	15,5	14,5	13	11,2	9,1	6,2			
MPC 41	5	2,9	MPCM 41	7	1,6	1,1	1,5		16,4	16,2	15,8	14,7	13,3	11,4	9,3	6,4		

3~	230 V 400 V		1~	230 V P ₁		P ₂		Q	H											
	A	A		A	kW	kW	HP		m ³ /h	l/min	0	3	9	15	18	21	24	27	30	34
MPC 51	5	2,9	MPCM 51	7	1,6	1,1	1,5	H m	11,5	11	10,5	9,5	9	8	7	6	5			
MPC 61	6,4	3,7	MPCM 61	9,2	2	1,5	2		14	13,5	12,5	11,5	11	10,5	9,5	8,5	7,5	6		
MPC 71	9,15	5,3	MPCM 71	14	3	2,2	3		18,2	18	17	16	15,5	14,5	14	13	12	10,5	8	

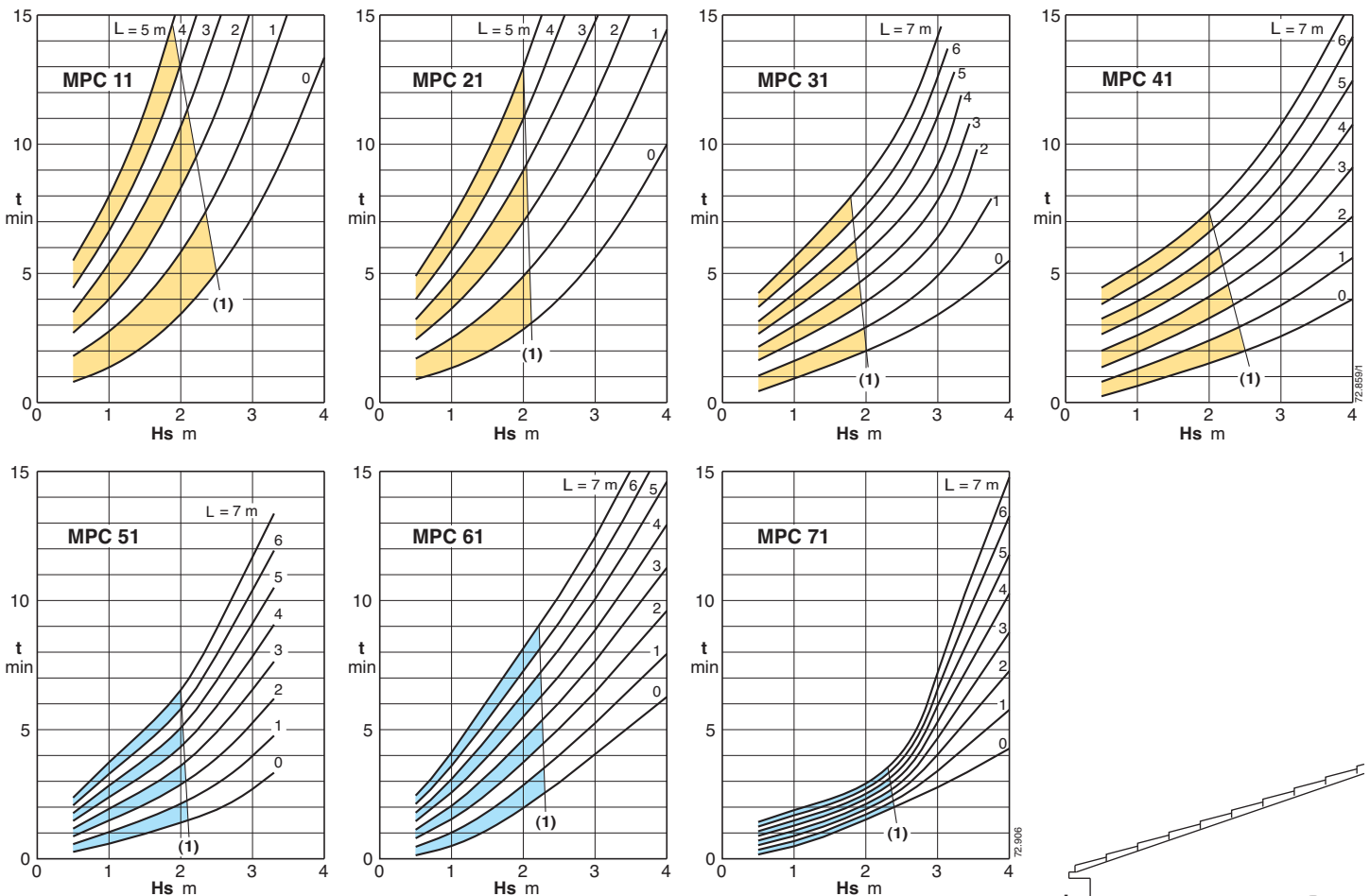
P₁ Max. power input.

P₂ Rated motor power output.

H Total head in m.

Tolerances according to ISO 9906, annex A.

Self-Priming Capability with the pump located above the water level

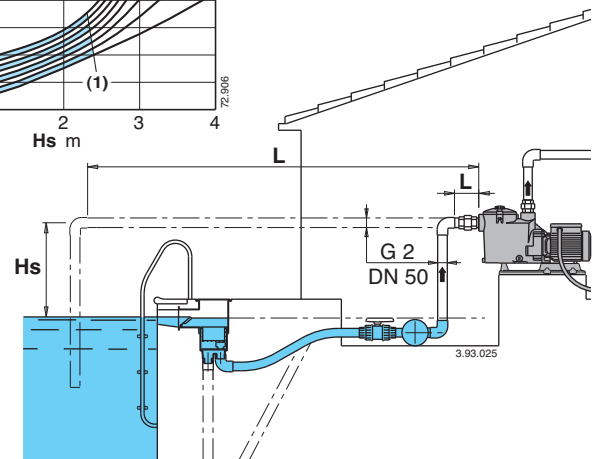


(1) Application limit for automatic self-repriming at each start-up, without check valve.

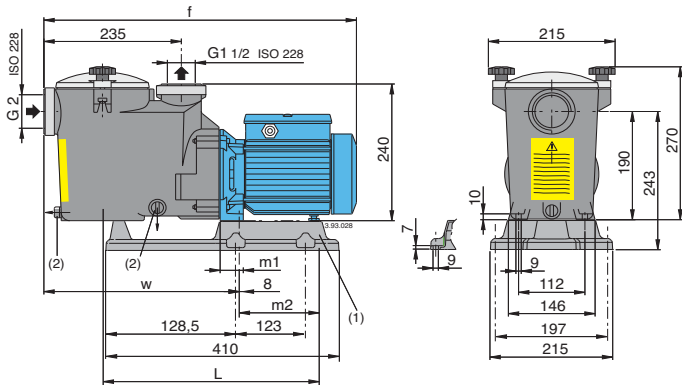
L (m) Horizontal length of suction pipe above the water level.

H_s (m) Suction lift.

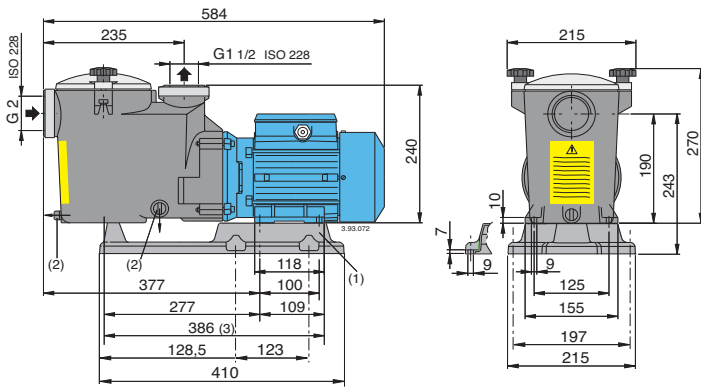
t (min) Self-priming time.



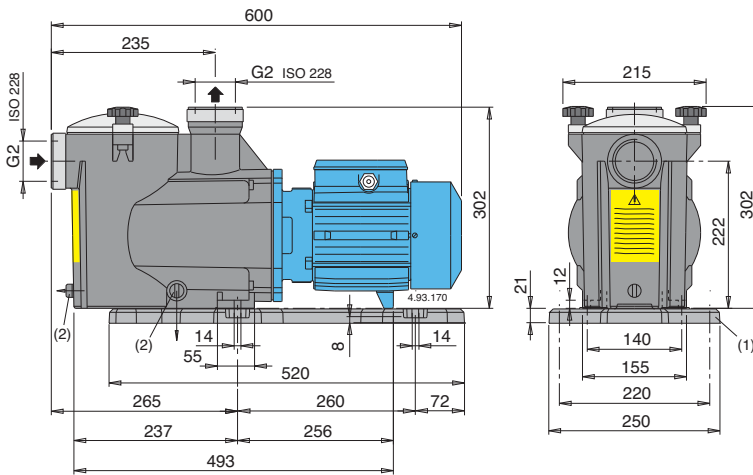
Dimensions and weights



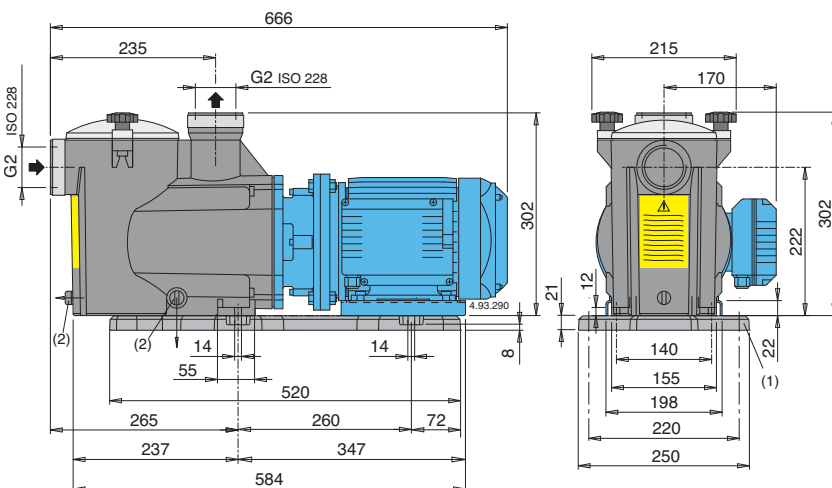
TYPE	mm					kg	
	f	L	m1	m2	w	MPC	MPCM
MPC 11 - MPCM 11	504	354	34	122	332	8,9	9
MPC 21/A - MPCM 21/A	536	373	39	136	337	10,2	11,3
MPC 31/A - MPCM 31/A	536	373	39	136	337	11,2	12,2



MPCM 41 17,5 kg
MPC 41 16,0 kg



MPCM 51 18,9 kg
MPC 51 17,4 kg
MPCM 61 20,7 kg
MPC 61 19,6 kg
MPC 71 20,7 kg



MPCM 7 29,7 kg

(1) Base-plate kit (2) Draining

Features

