

Budowa

Obudowa pompy z króćcem ssawnym i tłocznym tej samej średnicy rozmieszczone liniowo (in-line). Przyłącza mosiężne lub z żeliwa, na życzenie.

Materialy	NC3... 40-50-60	NC3 ...70-80-85-120
Obudowa pompy	Żeliwo	Żeliwo
Wirnik	Kompozyt	Kompozyt
Wał	Stal nierdzewna	Ceramika

Zastosowania

- Do płynów czystych, bez materiałów ściernych, nieagresywnych w stosunku do materiałów pompy.
- Dla indywidualnych i przemysłowych instalacji grzewczych.

Dane techniczne

- Temperatura płynu od +5 °C do +110 °C (od -10 °C do +110 °C dla NC3 ...70 i NC3 ...80).
- Temperatura otoczenia do +40 °C.
- natężenie dźwięku ≤ 43 dB (A)
- maksymalna stężenie glikolu: 50% (roztwór glikolu większy niż 20% wymaga ponownego sprawdzenia parametrów pompy)
- Maksymalne dopuszczalne ciśnienie przy pracy pompy: 10 barów.

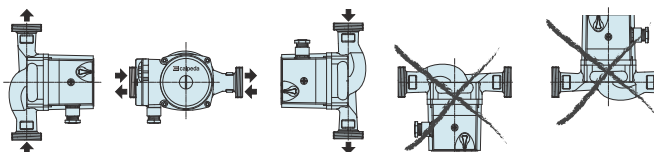
Typ	Minimalne ciśnienie ssania: bary		
	Temperatura		
	50 °C	80 °C	110 °C
NC3 ...-40,50,60	0,05	0,4	1,1
NC3 ...-70	0,05	0,4	1,1
NC3 ...-80, 85, 120	0,05	0,4	1,2

Silnik

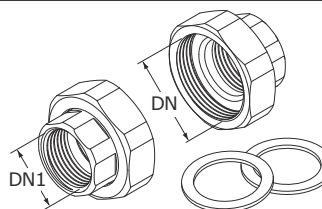
Silnik indukcyjny dwubiegunowy, 50 Hz.
Trzy ustawialne prędkości obrotowe.
NC3: jednofazowy 230 V.
Klasa izolacji: H.
Stopień ochrony: IP 44

Przyłącza			
TYP		DN	DN1
KIT G 1 - G 1/2	(NC3 15..)	G 1	G 1/2
KIT G 1 1/2 - G 1	(NC3 25..)	G 1 1/2	G 1
KIT G 2 - G 1 1/4	(NC3 32..)	G 2	G 1 1/4

Installation



Unions

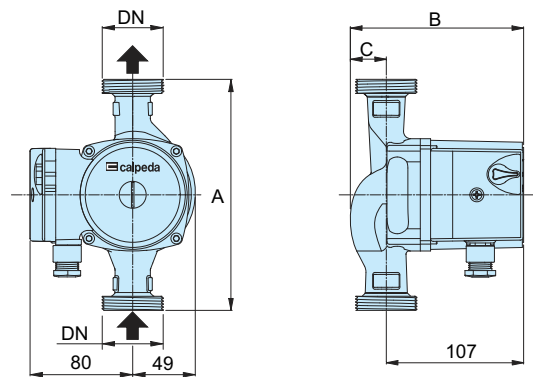
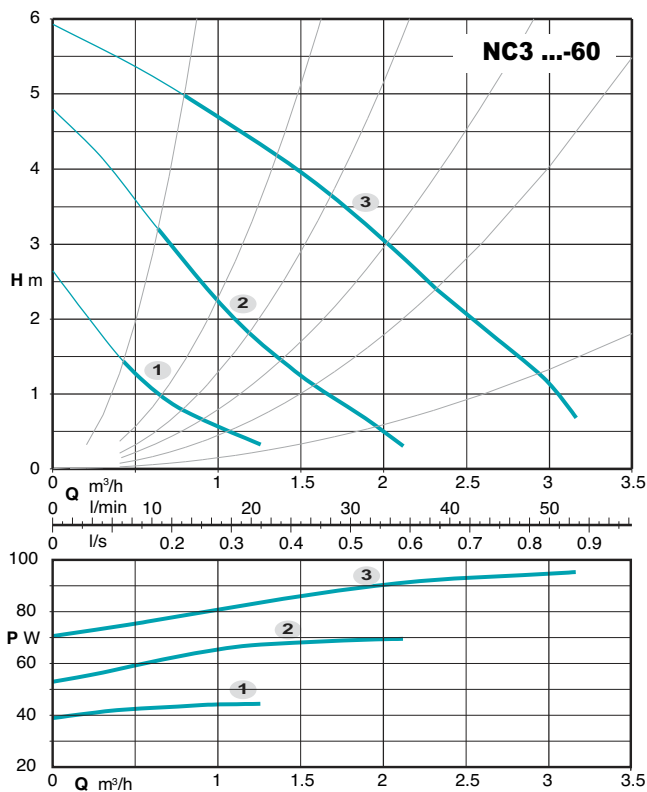
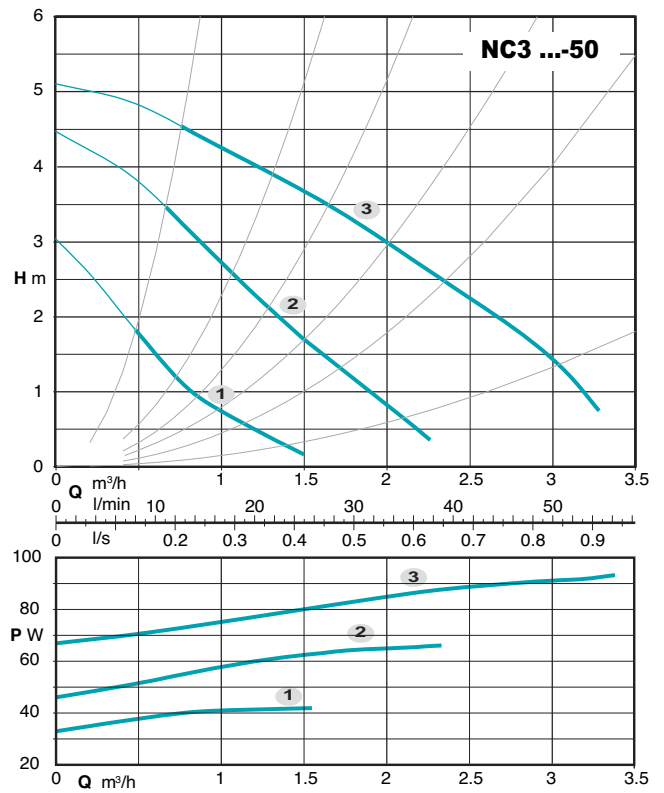
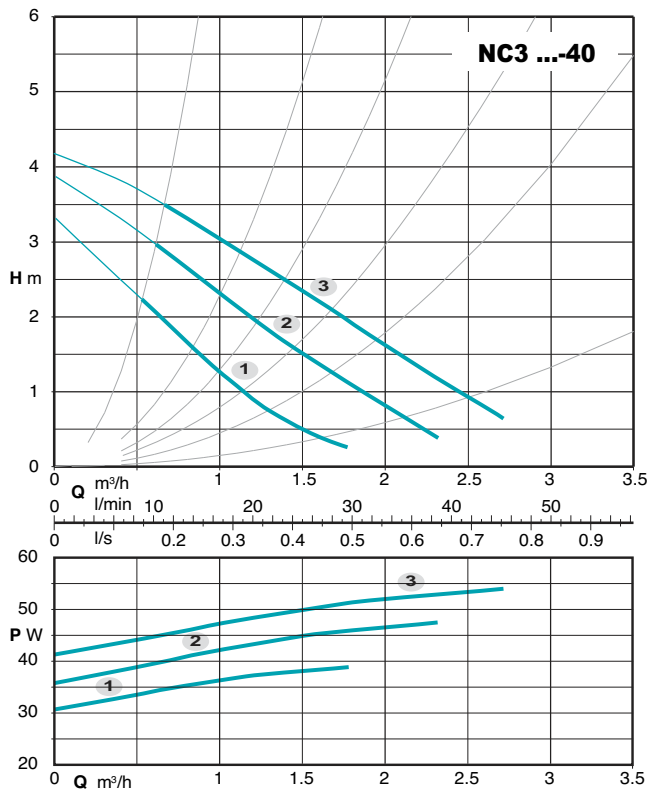


TYPE		DN	DN1
KIT G 1 - G 1/2	(NC3 15..)	G 1	G 1/2
KIT G 1 1/2 - G 1	(NC3 25..)	G 1 1/2	G 1
KIT G 2 - G 1 1/4	(NC3 32..)	G 2	G 1 1/4

Oznaczenia

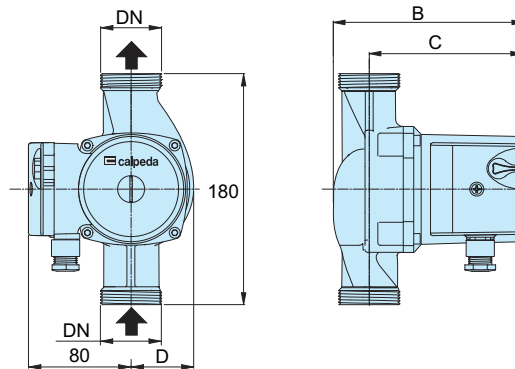
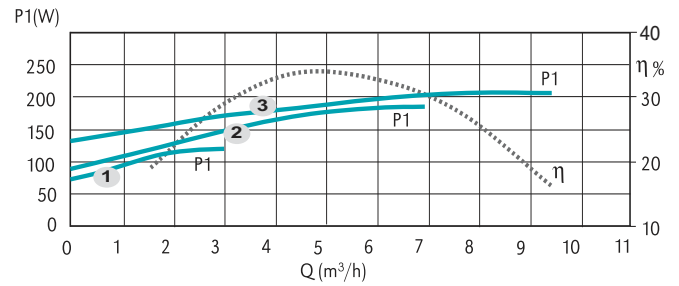
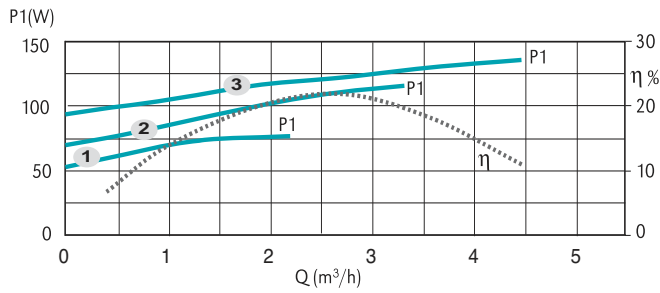
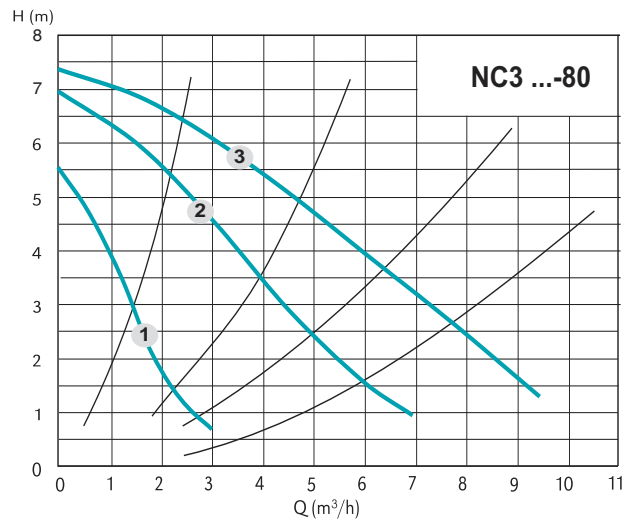
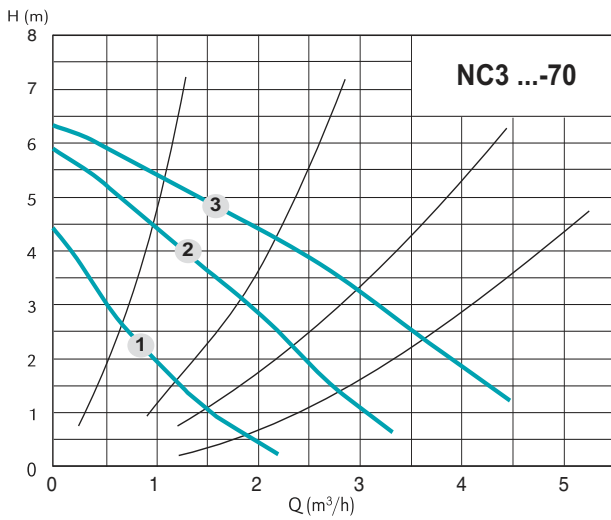
NC3 32 - 70 / 180
 Typ _____
 Kroćce DN w mm _____
 Max. wysokość podnoszenia w dm _____
 Odległość pomiędzy przyłączami w mm _____

Characteristic curves, dimensions and weights



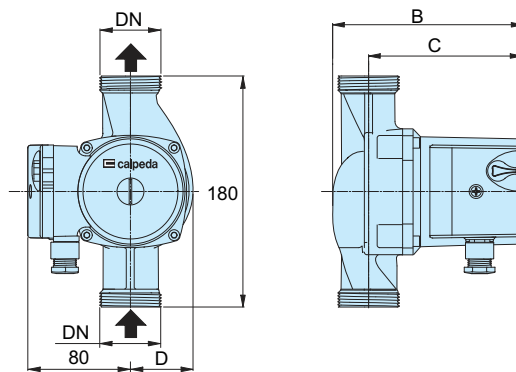
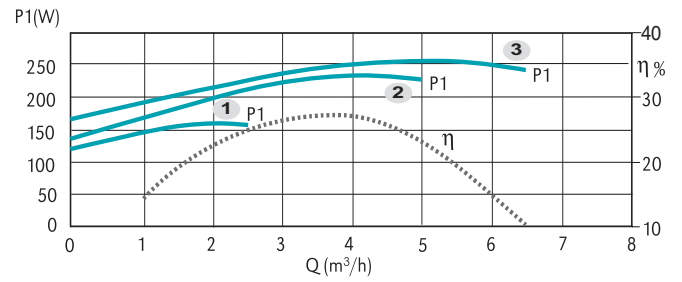
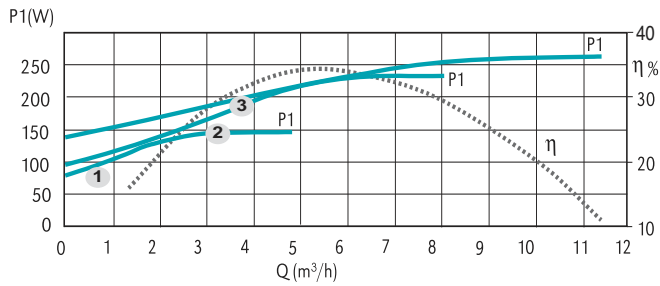
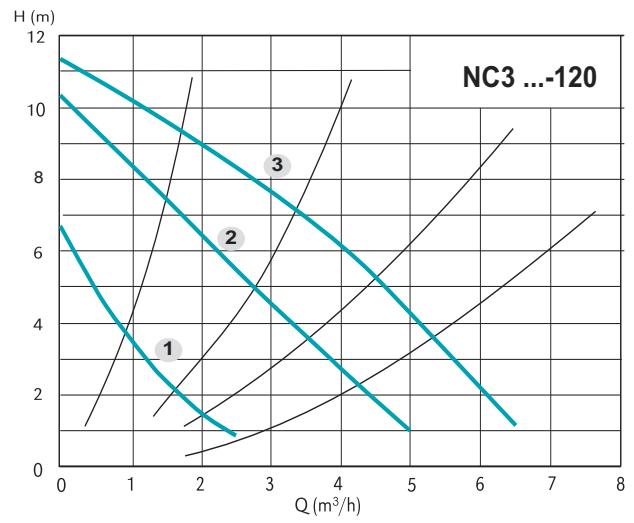
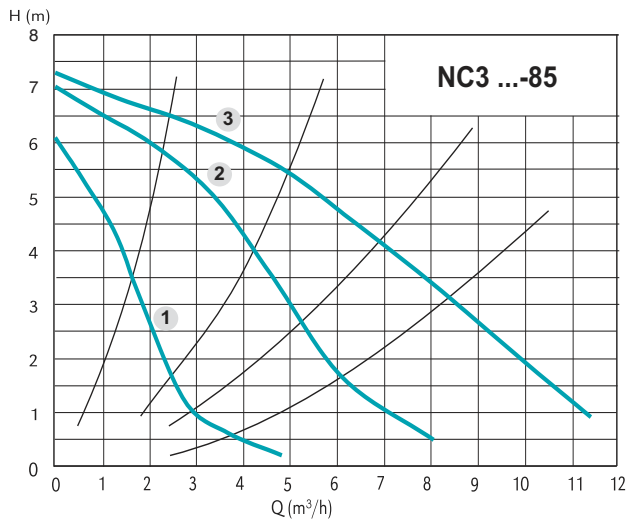
TYPE	DN	Pos.	P1 (W)	1x 230 V [A]	mm			[kg]
					A	B	C	
NC3 15-40/130	G 1	3	53	0,23	130	128	21	2,2
NC3 25-40/130	G 1 1/2	2	47	0,21	130	135	28	2,4
NC3 25-40/180	G 1 1/2	1	38	0,17	180	135	28	2,6
NC3 15-50/130	G 1	3	91	0,38	130	128	21	2,2
NC3 25-50/130	G 1 1/2	2	65	0,28	130	135	28	2,4
NC3 25-50/180	G 1 1/2	1	42	0,18	180	135	28	2,6
NC3 32-50/180	G 2	1	42	0,18	180	138	31	3
NC3 15-60/130	G 1	3	95	0,41	130	128	21	2,2
NC3 25-60/130	G 1 1/2	2	70	0,30	130	135	28	2,4
NC3 25-60/180	G 1 1/2	1	44	0,20	180	135	28	2,6
NC3 32-60/180	G 2	1	44	0,20	180	138	31	3

Characteristic curves, dimensions and weights



TYPE	DN	Pos.	P1 (W)	1x 230 V [A]	[mm]			[kg]
					B	C	D	
NC3 25-70/180	G 1 1/2	3	136	0,61	135	107	49	2,9
		2	116	0,54				
		1	77	0,37				
NC3 32-70/180	G 2	3	136	0,61	138	107	49	3,1
		2	116	0,54				
		1	77	0,37				
NC3 32-80/180	G 2	3	206	0,91	185	143	58	4,7
		2	185	0,88				
		1	120	0,60				

Characteristic curves, dimensions and weights



TYPE	DN	Pos.	P1 (W)	1x 230 V [A]	[mm]			[kg]
					B	C	D	
NC3 32-85/180	G 2	3	277	1,2	185	143	58	4,9
		2	250	1,16				
		1	172	0,85				
NC3 32-120/180	G 2	3	265	1,15	208	174	68	5,2
		2	251	1,14				
		1	176	0,85				