



Budowa

Korpus pompy z brązu, ze ssaniem i króćcami podawania na tej samej średnicy i rozmieszczone wzdłuż tej samej osi (in-line). Komora ze stali nierdzewnej AISI 316. Przyłącza mosiężne na żądanie.

Materialy	NCS3... 40, 50	NCS3 ...70
Korpus pompy	Brąz	Brąz
Wirnik	Kompozyt	Kompozyt
Wwał	Stal nierdzewna	Ceramika
Łożyska	Grafit	Ceramika

Zastosowania

Dla obiegu gorącej wody sanitarnej.

Dane techniczne

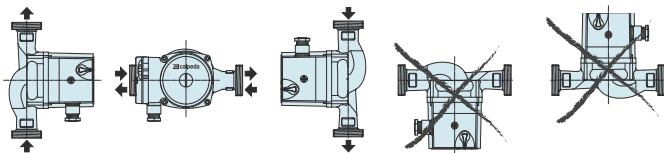
- Temperatura płynu od +5 °C do +65 °C
- Temperatura otoczenia do +40 °C.
- Natężenie dźwięku ≤ 43 dB (A)
- Minimalne ciśnienie ssania: 0,05 bara przy 50 °C
- Maksymalne dopuszczalne ciśnienie przy pracy pompy: 10 barów.

Silnik

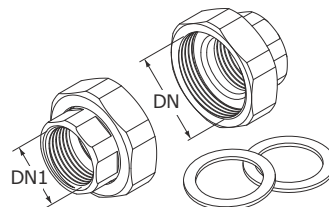
Silnik indukcyjny dwubiegunowy, 50 Hz.
Trzy regulowane prędkości.
NCS3: jednofazowy 230 V.
Klasa izolacji: H.
Stopień ochrona: IP 44

Przyłącza			
TYP	DN	DN1	
KIT G 1 1/4 - G 3/4 (NCS3 20..)	G 1 1/4	G 3/4	

Installation



Unions

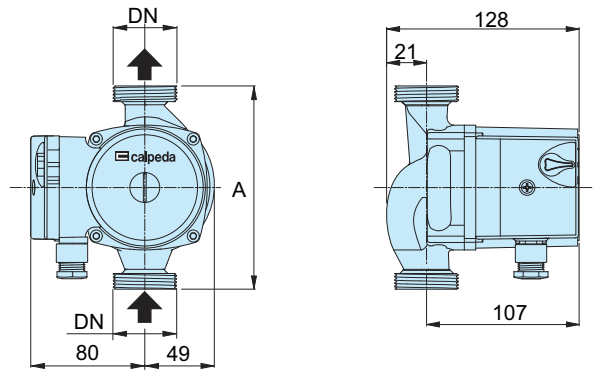
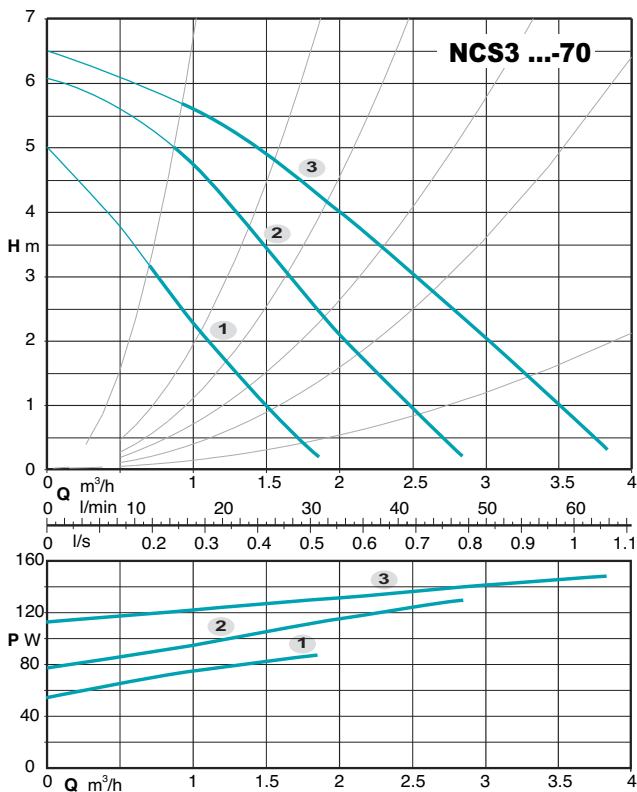
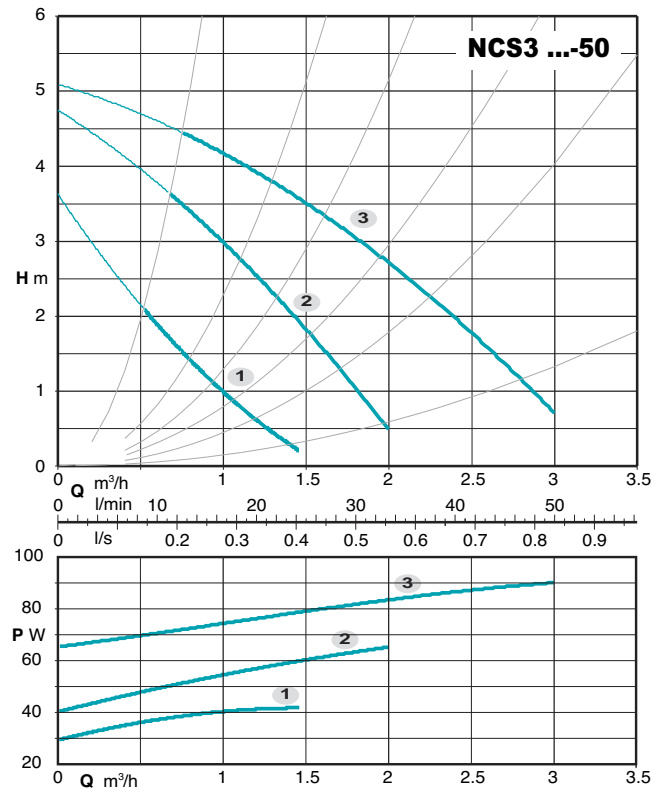
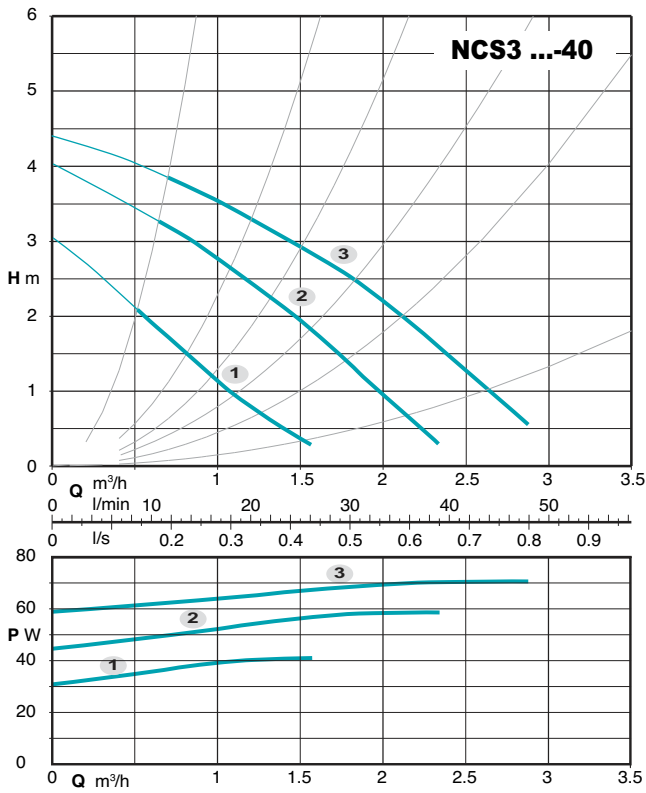


TYPE		DN	DN1
KIT G 1 - G 1/2 (NC3 15..)		G 1	G 1/2
KIT G 1 1/2 - G 1 (NC3 25..)		G 1 1/2	G 1
KIT G 2 - G 1 1/4 (NC3 32..)		G 2	G 1 1/4

Oznaczenia

NC3 32 - 70 / 180
 Typ _____
 Średnica kroćców DN w mm _____
 Max. wysokość podnoszenia w dm _____
 Odległość pomiędzy przyłączami w mm _____

Characteristic curves, dimensions and weights



TYPE	DN	Pos.	P1 (W)	1x 230 V [A]	A mm	[kg]
NCS3 20-40/130	G 1 1/4	3	70	0,30	130	2,3
		2	59	0,26		
		1	41	0,18		
NCS3 20-50/130	G 1 1/4	3	91	0,38	130	2,5
		2	65	0,28		
		1	42	0,18		
NCS3 20-70/130	G 1 1/4	3	148	0,66	130	3,8
		2	128	0,59		
		1	87	0,41		