

Budowa

Pompy zamknięte, sprężone, samozasysające, płytke gniazdo strumienia, z wbudowanym odrzutnikiem.

Zastosowania

- Do wyciągania wody z zagłębienia
- Jeśli ciśnienie pompy wzmagającej dla centralnych wodnych systemów z niskim ciśnieniem (należy stosować się do specyfikacji lokalnych, jeśli ciśnienie sieciowe wzrasta)
- Dla płynów czystych lub umiarkowanie zanieczyszczonej powierzchniowej wody
- Do użytku ogrodowego
- do mycia z użyciem strumienia wody

Warunki pracy pompy

Temperatura płynu do 35 °C.
 Temperatura otoczenia do 40 °C.
 Całkowita wysokość ssania pompy: do 9 m.
 Maksymalne dopuszczalne ciśnienie przy pracy pompy: 8 barów.
 Stabilne obciążenie.

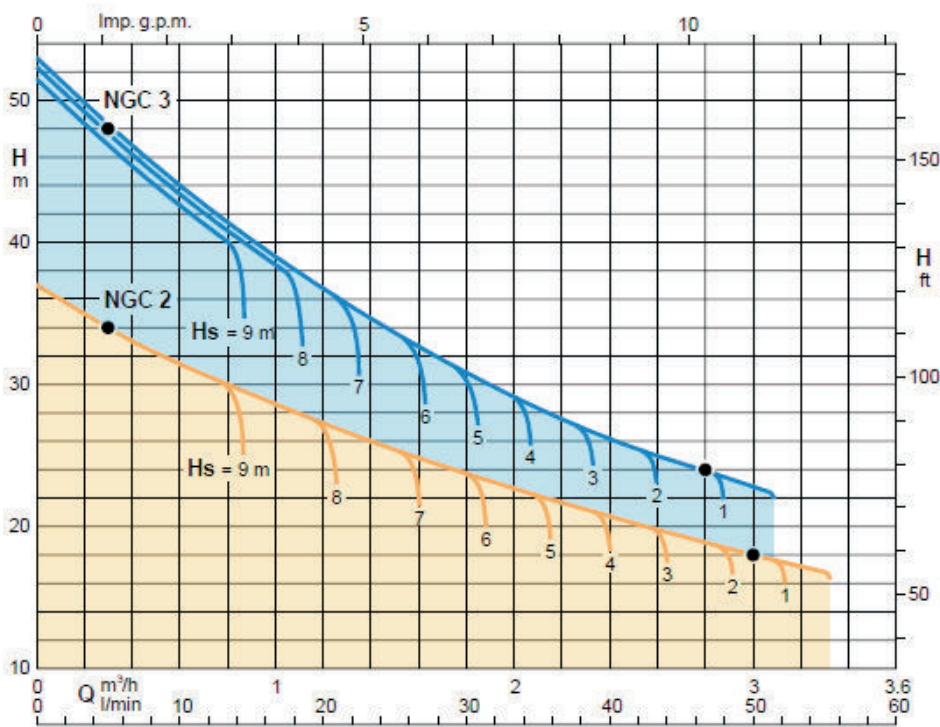
Materiały

Komponenty	Materiał
Obudowa pompy	Zeliwo GJL 200 EN 1561
Pokrywa obudowy	Chromo-niklowana stal 1.4301 EN 10088 (AISI 304)
Wirnik	Mosiądz P - Cu Zn 40 Pb 2 UNI 5705
Pierścień ścierania	Chromo-niklowana stal 1.4301 EN 10088 (AISI 304)
Dyfuzor	PPO - GF30 (Noryl)
Wyrzutnik	PPO - GF30 (Noryl)
Wał	Chromo-niklowana stal 1.4104 EN 10088 (AISI 430)
Uszczelnienie mechaniczne	Węgiel - Ceramika - NBR

Silnik

Silnik o dwu biegunowej indukcji, 50 Hz ($n = 2800$ rpm)
NGC: trójfazowy 230/400 V $\pm 10\%$
NGCM: jednofazowy 230 V $\pm 10\%$, z ochroną cieplną.
 Kondensator znajduje się w skrzynce zaciskowej
 Klasa izolacji F.
 Ochrona IP 54.
 Zbudowany zgodnie z: EN 60335 2 - 41.

Characteristic Curves for different suction lifts H_s $n \approx 2800$ rpm



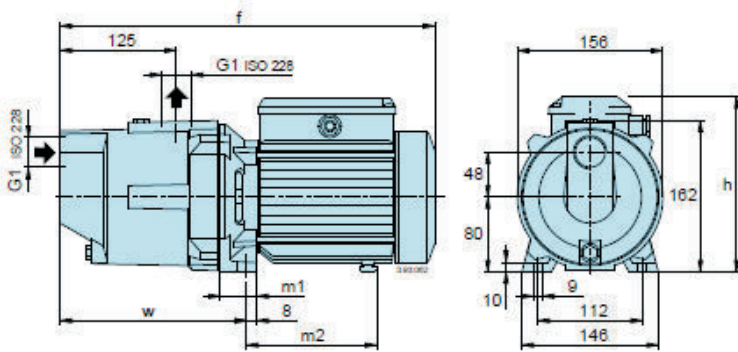
Performance $n \approx 2800$ rpm

TYPE	3~		1~	P1 kW	P2		Q m ³ /h l/min	0	0,25	0,5	0,75	1,0	1,25	1,5	1,75	2,0	2,25	2,5	2,75	3,0	3,25
	230V A	400V A	230V A		kW	HP		H _s m	0	4,1	8,3	12,5	16,6	20,8	25	29,1	33,3	37,5	41,6	45,8	50
NGC 2E	2,8	1,6	-	0,73	0,45	0,6	H m	37	34	32	30	28	27	25	24	22	21	20	19	18	17
NGCM 2E	-	-	3,3																		

TYPE	3~		1~	P1 kW	P2		Q m ³ /h l/min	0	0,25	0,5	0,75	1,0	1,25	1,5	1,75	2,0	2,25	2,5	2,75	3,0	
	230V A	400V A	230V A		kW	HP		H _s m	0	4,1	8,3	12,5	16,6	20,8	25	29,1	33,3	37,5	41,6	45,8	50
NGC 3E	2,8	1,6	-	0,9	0,55	0,75	H m	53	49	45	42	39	36	33	31	29	27	25	24	22	
NGCM 3E	-	-	4,2																		

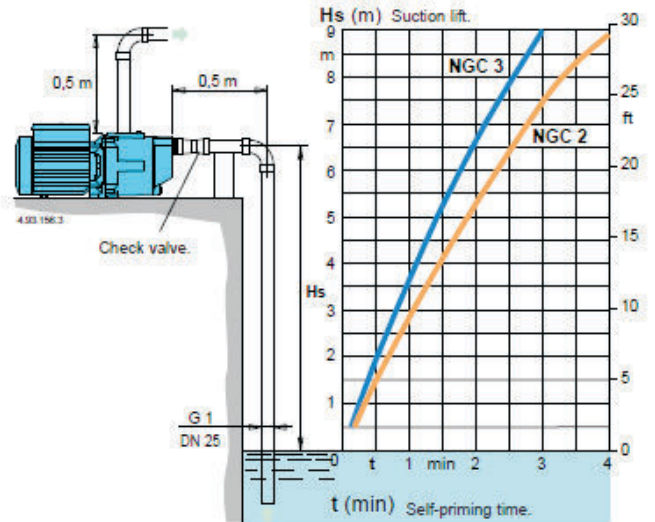
H_s: Maximum suction lift for the different capacities Q. P1 Max. power input. P2 Rated motor power output. Tolerances according to ISO 9906, annex A.
H: The head is the sum of the suction lift + delivery head + head losses in the suction and delivery pipelines.

Dimensions and weights



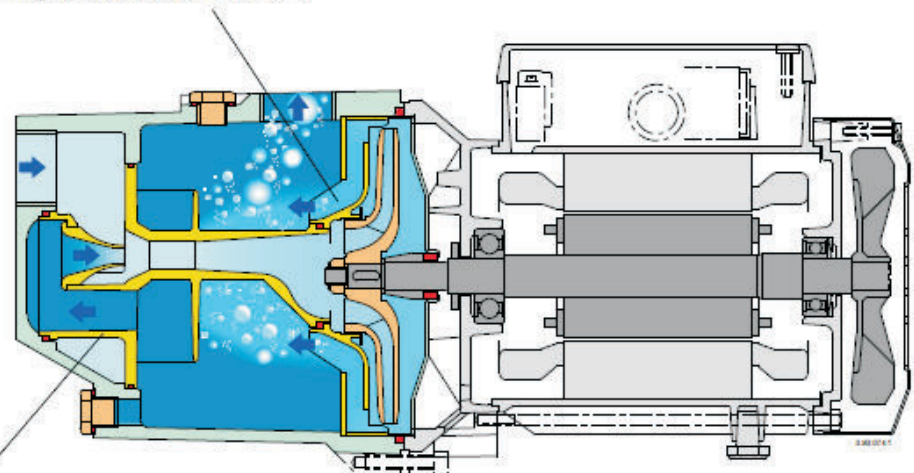
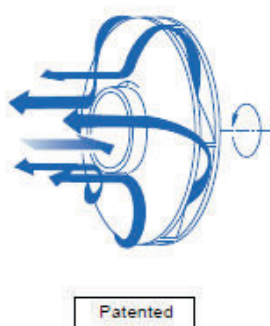
TYPE	mm					kg	
	f	m1	m2	h	w	NGC	NGCM
NGC 2E NGCM 2E	372	34	122	175	200	10,6	10,7
NGC 3E NGCM 3E	404	39	134	188	205	12	13

Self-priming capability



Features

Diffuser with axial flow = fast self-priming up to a suction lift of 9 m.



Ejector without closed chambers = total accessibility.