



Budowa

Układ pompy jest prosty i niezawodny. Składa się z silnika elektrycznego, wirnika i dyfuzora. Dzięki swojej konstrukcji pompa może zasysać wodę z głębokości do 7 metrów bez potrzeby dodatkowego zasilania. Jest przeznaczona do pompowania czystej wody i małych ilości osadu.

Zastosowania

Pompa jest idealna do użytku w gospodarstwach wiejskich, na terenach górskich i w miejscach, gdzie nie ma dostępu do sieci wodociągowej. Znajduje zastosowanie w systemach nawadniania, w systemach przeciwpożarowych oraz w przemyśle. Jest również używana do pompowania wody z studni i ciekich kłębów.

Warunki pracy pompy

Pompa jest przeznaczona do pompowania czystej wody i małych ilości osadu. Nie należy jej używać do pompowania cieczy agresywnych, olejów i innych płynów. Temperatura cieczy nie powinna przekraczać 40°C. Ciśnienie robocze nie powinno przekraczać 10 barów. Pompę należy montować zgodnie z instrukcją obsługi.

Silnik

Silnik jest wykonany z aluminium i jest odporny na korozję. Jest przeznaczony do pracy w temperaturze otoczenia. Nie należy go smarować. Silnik jest wyposażony w zabezpieczenie przed przeciążeniem. W przypadku awarii należy wyłączyć pompę i skontaktować się z serwisem.

Pozostałe warianty (na zamówienie)

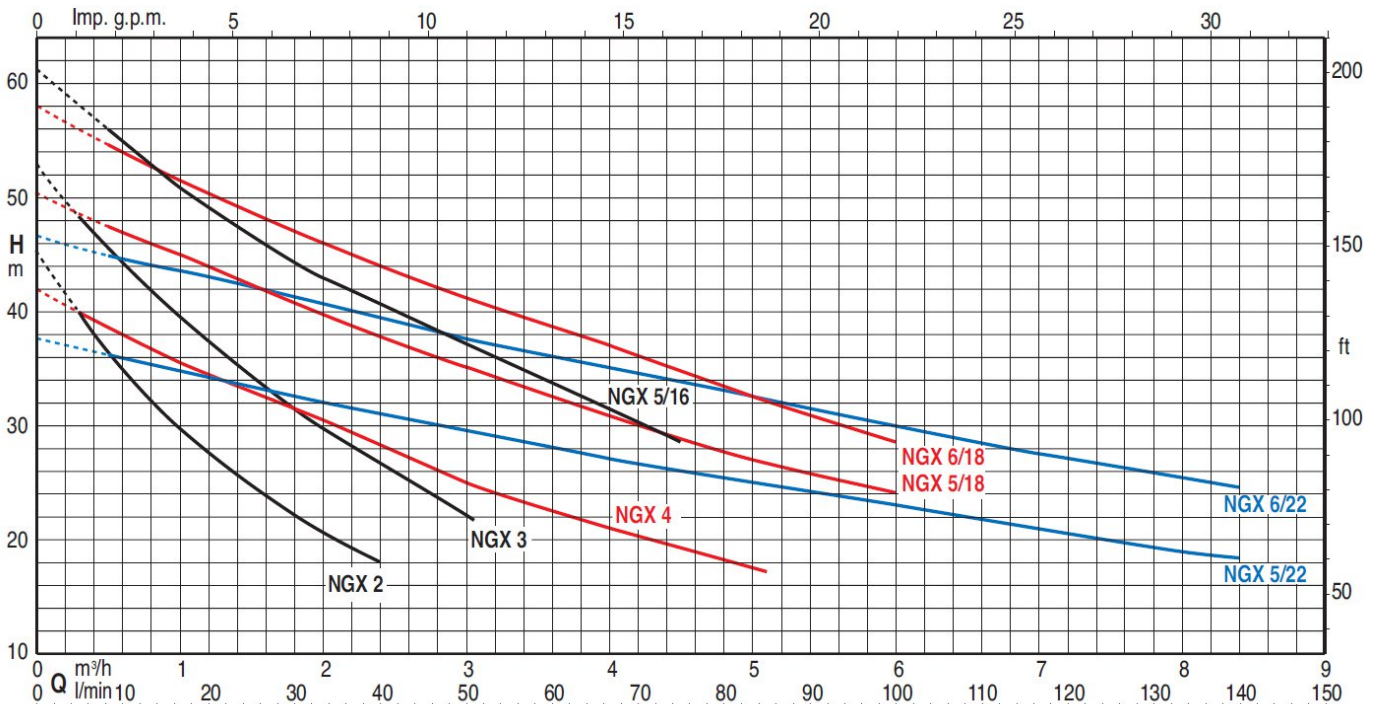
Warianty pompy z innymi rozmiarami i mocami silnika. Dostępne są również wersje z innymi materiałami wykonania.



Materiały

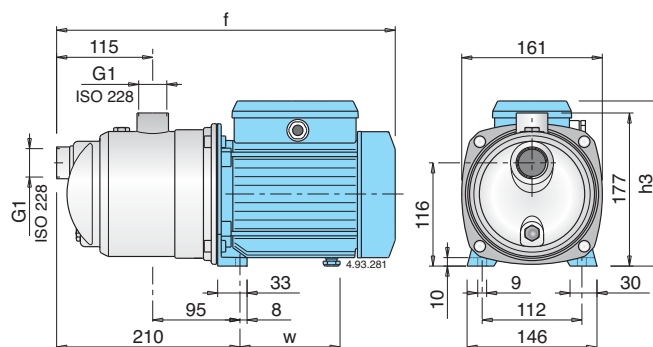
Części	Material
Obudowa pompy	Stal chromoniklowa 1.4301 EN 10088 (AISI 304)
Pokrywa obudowy	Stal chromoniklowa 1.4301 EN 10088 (AISI 304)
Wirnik	Mosiądz P - Cu Zn 40 Pb 2 UNI 5705
Pierścień ścierania wirnika - dyfuzor	Stal chromoniklowa 1.4301 EN 10088 (AISI 304)
Dyfuzor	PPO - GF20 (Noryl)
Wyrzutnik	PPO - GF20 (Noryl)
Wał	Stal chromoniklowa 1.4104 EN 10088 (AISI 430)
Uszczelnienie mechaniczne	Węgiel - Ceramika - NBR

Wykresy charakterystyk n₂₈₀₀ obr/min



Wagi i wymiary

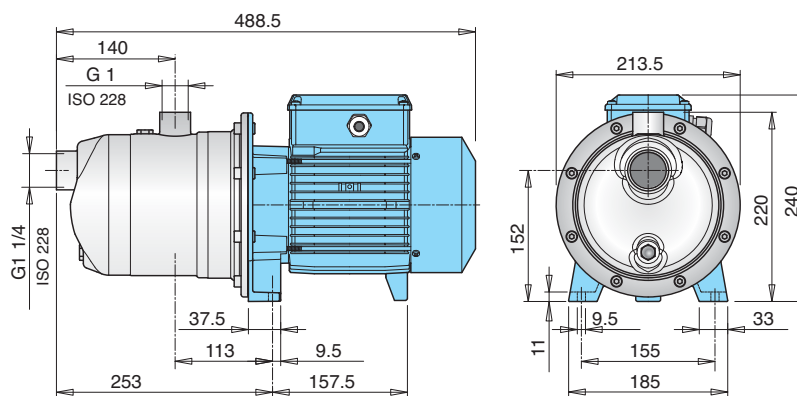
NGX 2,3/A,4/A



VÝÚ	Y { } Å mm			Y æ æ kg	
	f	h3	w	NGX	NGXM
NGX 2	362	176	102	7,5	7,5
NGX 3/A	391	192	112	8,7	9,6
NGX 4/A	391	192	112	9,6	10,6

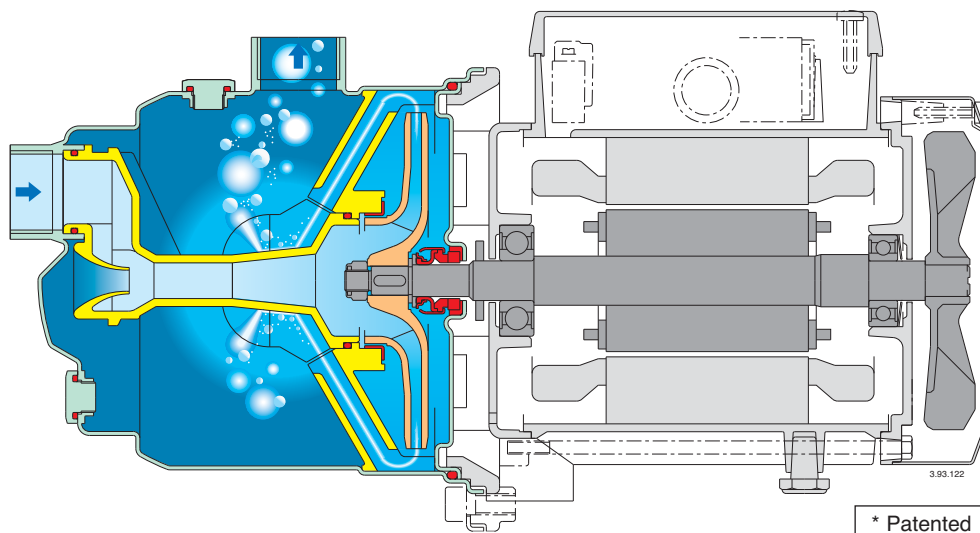
23

NGX 5-6



VÝÚ	Y Å Å kg	
	NGX	NGXM
NGX 5	15,2	16,7
NGX 6	17,8	18,2

Cechy



A different jet pump with new features

Not just another jet pump.

An exclusive diffuser design with flow control device* provides for compact construction, fast self-priming capability and low noise.

Reliable

With new design features the NGX is more robust and forgiving when temporary abnormal operating conditions may exist.

Compact

The NGX is smaller than conventional pumps of a similar type, allowing for installation in restricted spaces and providing for easier retrofit applications.

Safe

Fast air evacuation reduces the risk of air-pockets developing at the mechanical seal preventing the danger of seal failure due to a lack of flushing and cooling.

Better self-priming

The NGX are capable of lifting water from depths of 9 m in less than 3 minutes, offers new possibilities on suction lift applications and provides better trouble free service on normal shallow-well suction lift duties, also with a long suction pipe above the water level.

Low noise

The new diffuser and flow control device* guide the fluid from the impeller into the central part of the pump casing, reducing turbulence and velocity, with effective use of the surrounding liquid in dampening the noise of flow.