

NOCCHI Multi EVO-E

ELEKTRYCZNE POMPY ODŚRODKOWE, WIELOSOPNIOWE Z FALOWNIKIEM

NEW
PENTAIR



ACS

System składa się z poziomej pompy elektrycznej odśrodkowej wielostopniowej Multi EVO-E i systemu kontroli elektronicznej CPS (falownik), który umożliwia utrzymanie stałego ciśnienia w instalacji poprzez zmniejszanie lub zwiększanie prędkości obrotów silnika pompy elektrycznej.

Wszystkie modele są certyfikowane do zastosowania przy wodzie pitnej (ACS i DM174)

ZALETY

Pompy elektroniczne Multi EVO-E cechują się następującymi zaletami:

- Niezawodność - dzięki solidnemu i nowoczesnemu wykonaniu
- Bardzo cicha praca pompy - większy komfort dla użytkownika dzięki cichemu funkcjonowaniu
- Zwarta budowa
- Bardzo szerokie możliwości zastosowania
- Efektywne zalewanie pompy

CHARAKTERYSTYKA:

POMPA

- Parametry hydrauliczne ISO 9906:2012 - Stopień 3B
- Rodzaj cieczy: czysta woda bez frakcji stałych zawieszonych cząsteczek lub materiału ściernego
- Maksymalna temperatura cieczy 50°C
- Maksymalne ciśnienie robocze 8 bar
- Maksymalna zalecana wysokość zasysania 6 m z zaworem stopowym

SILNIK

- Zamknięty, chłodzony powietrzem (TEFC)
- 2-biegunowy, 50 Hz (n=2850 obr./min)
- IE3 trójfazowy AC ($\geq 0,75$ kW)
- Poziom ochronny: IP55
- Klasa izolacji: F
- Maksymalna temperatura otoczenia 40°C
- Zasilanie jednofazowe



ZASTOSOWANIE

- Podnoszenie ciśnienia i zasilanie
- Nawadnianie
- Instalacje myjące
- Użycie wody deszczowej



NOCCHI Multi EVO-E

ELEKTRYCZNE POMPY ODŚRODKOWE, WIELOSOPNIOWE Z FALOWNIKIEM

CHARAKTERYSTYKA KONSTRUKCYJNA

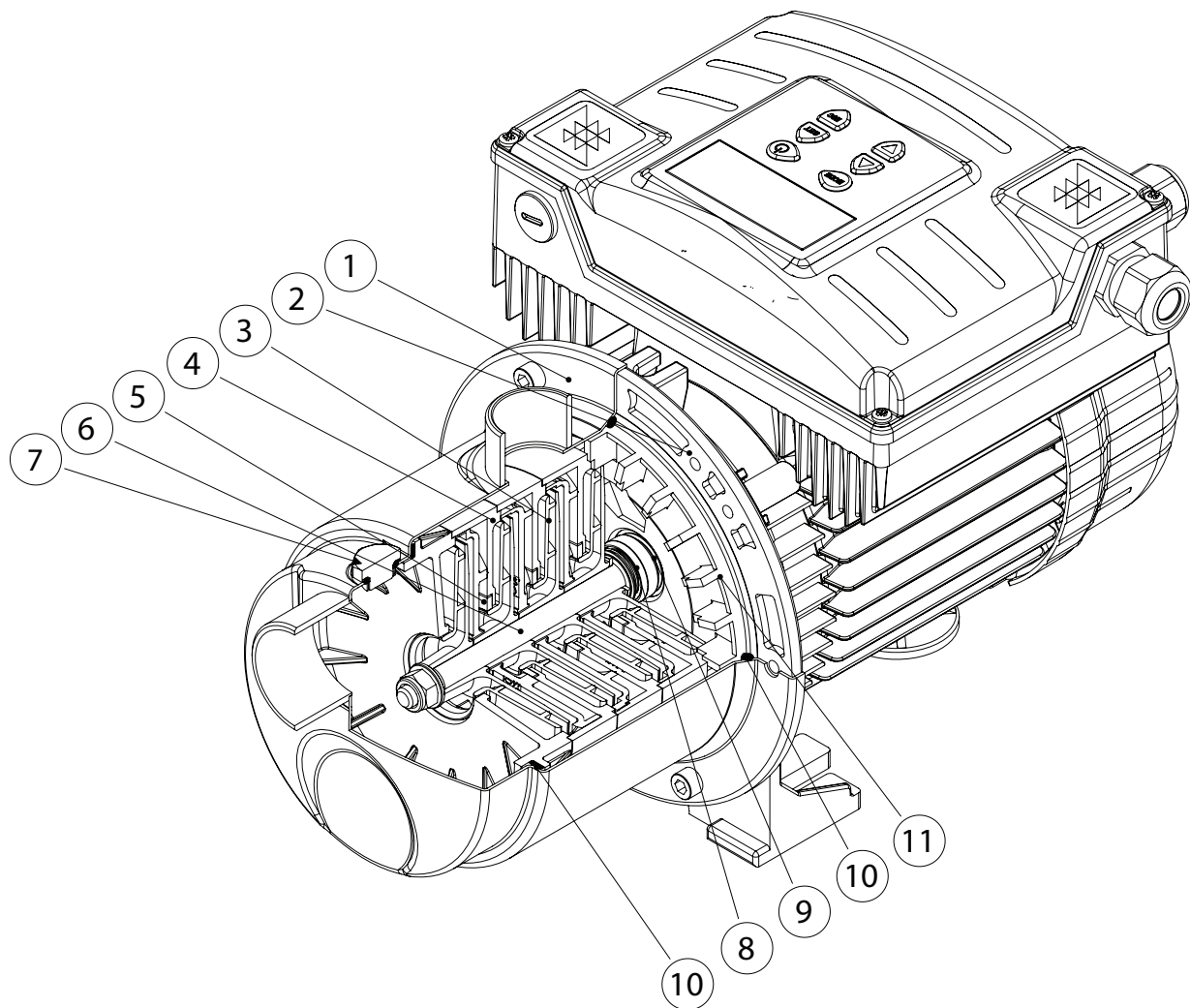


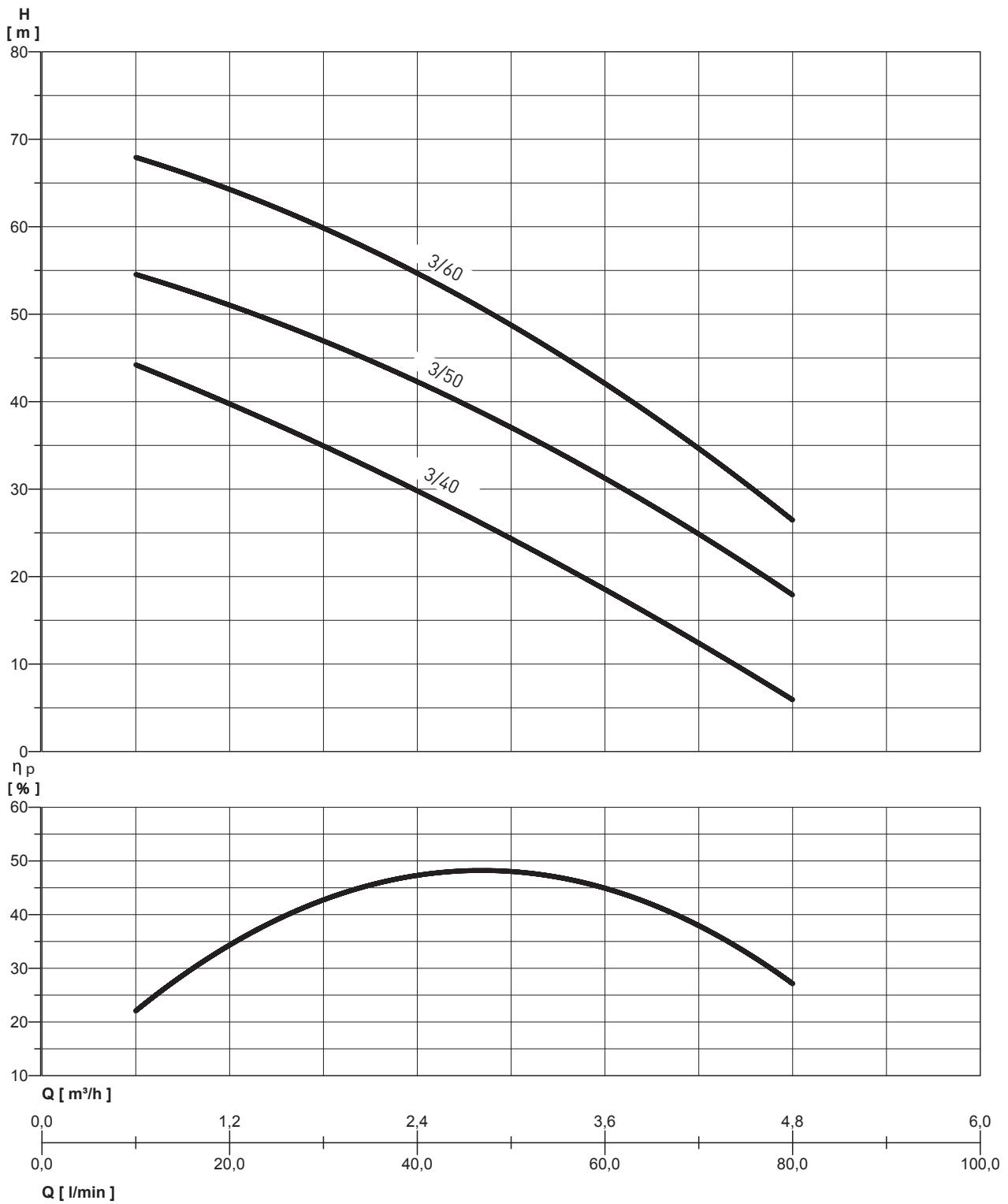
TABELA MATERIAŁÓW

Odn.	Komponent	Materiał
1	Korpus pompy	Stal nierdzewna Europa: EN10088-1 X5CrNi18-10 (1.4301) USA: AISI 304
2	Podstawa silnika	Aluminium odlewane ciśnieniowo
3	Wirnik	PPO wzmocniony włóknem szklanym
4	Dyfuzor	PPO wzmocniony włóknem szklanym
5	Pierścień	PTFE
6	Wał (część hydrauliczna)	Stal nierdzewna Europa: EN10088-1 X5CrNi18-10 (1.4301) USA: AISI 304
7	Kurki wlewowe / spustowe	Stal nierdzewna Europa: EN10088-1 X8CrNiS18-9 (1.4305) USA: AISI 303
8	Uszczelnienie mechaniczne	Węgiel grafit / NBR / SS Europa: EN10088-1 X5CrNi18-10 (1.4301) USA: AISI 304
9	Pierścień dociskowy	Ceramika / NBR
10	Uszczelki	NBR 70 Shore A
11	Oprawa na uszczelki	PPO wzmocniony włóknem szklanym

NOCCHI Multi EVO 3

ELEKTRYCZNE POMPY ODŚRODKOWE, WIELOSOPNIOWE Z FALOWNIKIEM

PARAMETRY HYDRAULICZNE

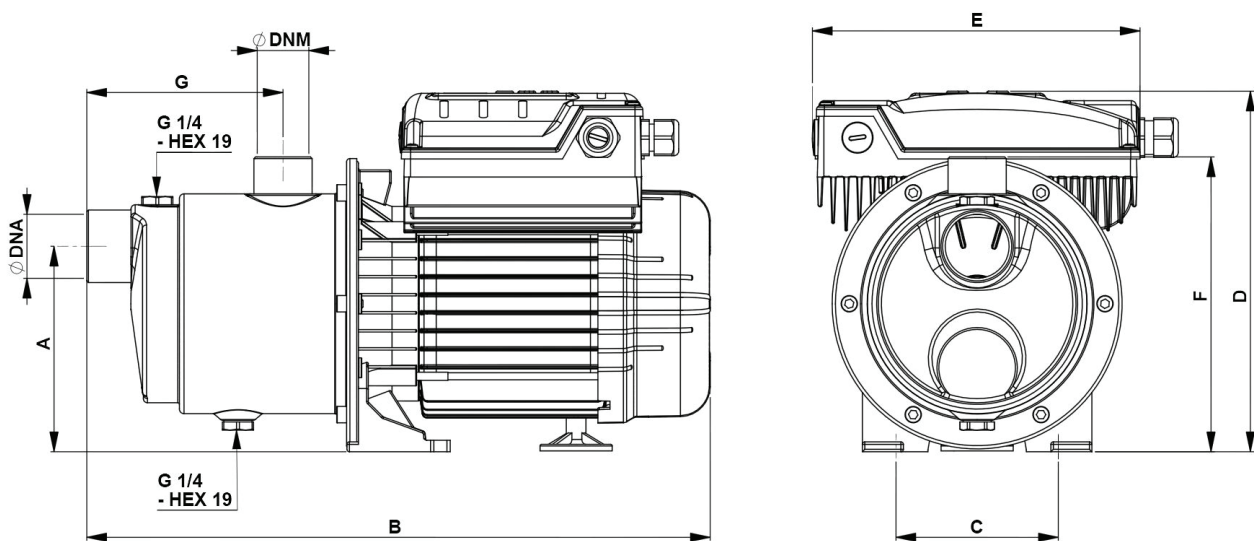


NOCCHI Multi EVO 3

ELEKTRYCZNE POMPY ODŚRODKOWE, WIELOSOPNIOWE Z FALOWNIKIEM

TABELA OSIĄGÓW

MODEL	Moc znamionowa (P2)		Moc pobierana (P1)		Napięcie (V)	In (A)	Q							
	HP	kW	HP	kW				10	20	30	40	50	60	80
								U/min	1,0	2,0	3,0	4,0	5,0	6,0
Multi EVO 3	0,74	0,55	1,1	0,8	1 ~ 230	5,3	całkowita wysokość ciśnienia w metrach słupa wody	0,6	1,2	1,8	2,4	3	3,6	4,8
Multi EVO 3	0,94	0,7	1,34	1	1 ~ 230	7		44	40	35	30	24	18,5	6
Multi EVO 3	1,27	0,95	1,8	1,35	1 ~ 230	8,7		54,5	51	47	42,5	37	31	18
Multi EVO 3								68	64	60	55	48,5	42	26,5



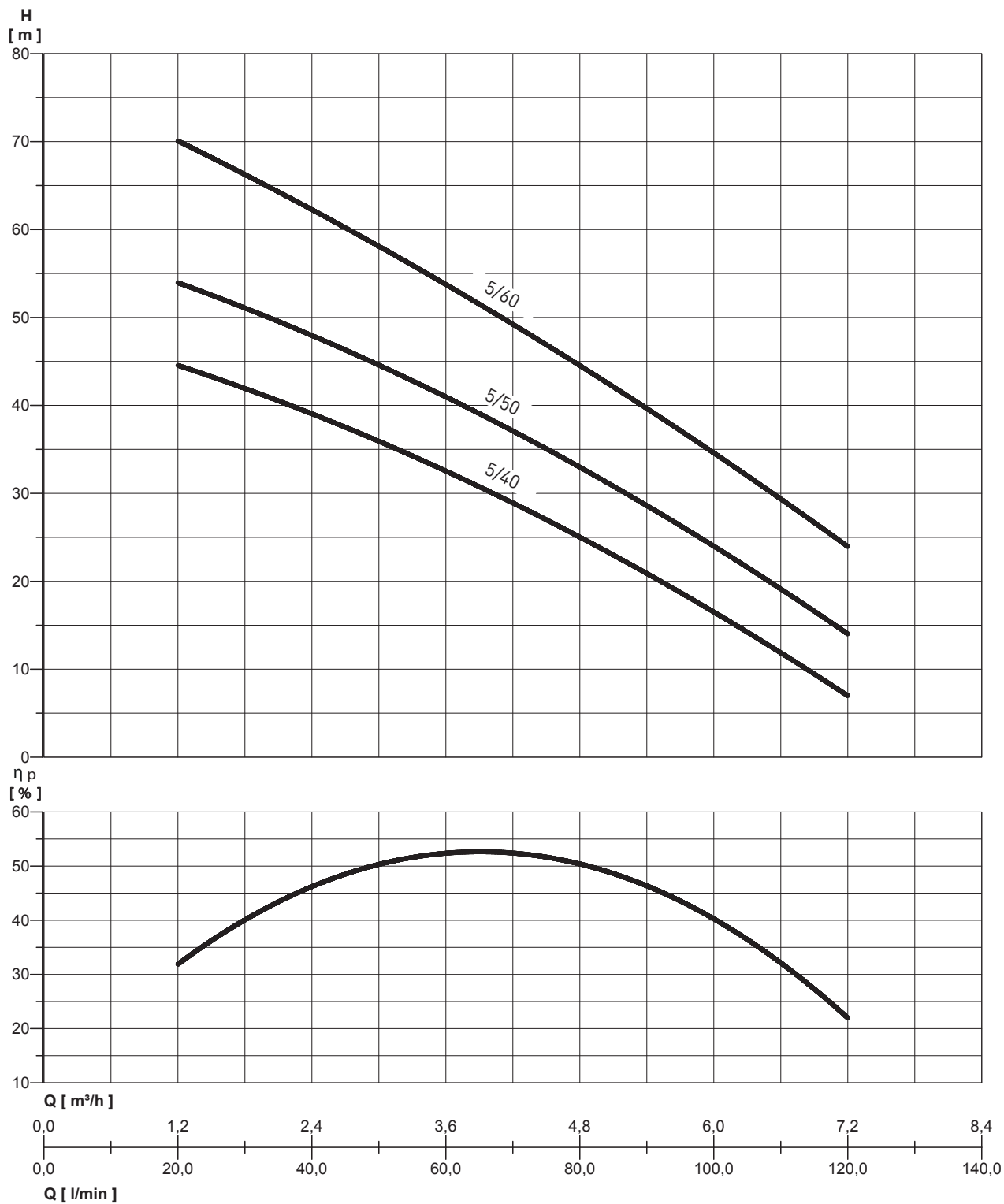
WYMIARY I CIĘŻAR

MODEL	Wymiary w mm									Ciężar (kg)
	A	B	C	D	E	F	G	DNA	DNM	
Multi EVO 3	129	360	100	211	198	180	116	1"	1"	10
Multi EVO 3	129	377	100	220	198	180	116	1"	1"	12,1
Multi EVO 3	129	377	100	220	198	180	116	1"	1"	13,4

NOCCHI Multi EVO 5

ELEKTRYCZNE POMPY ODŚRODKOWE, WIELOSOPNIOWE Z FALOWNIKIEM

PARAMETRY HYDRAULICZNE

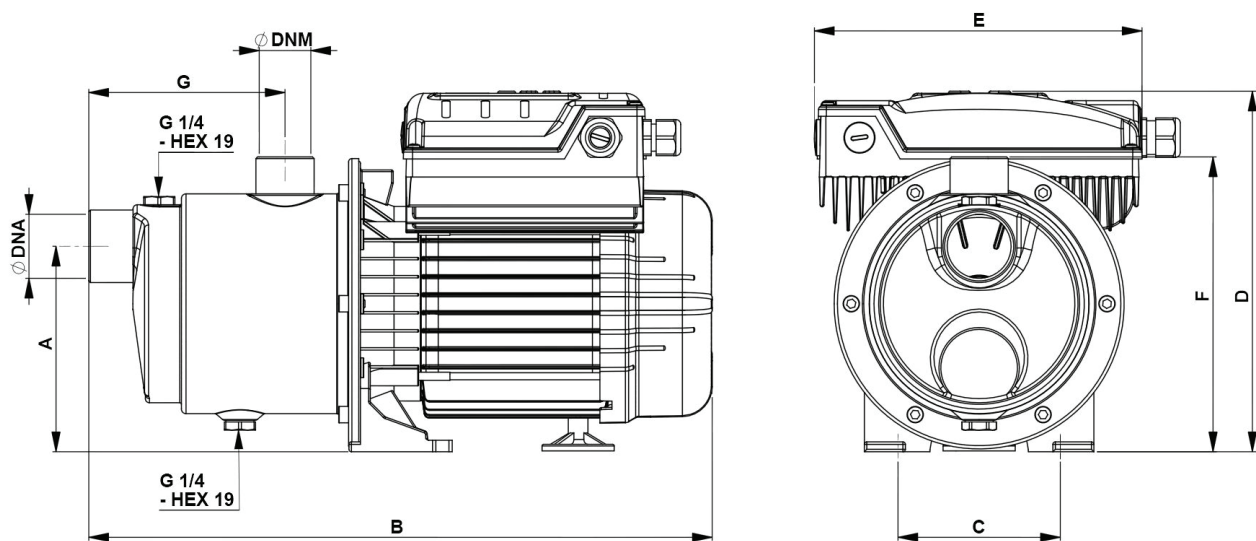


NOCCHI Multi EVO 5

ELEKTRYCZNE POMPY ODŚRODKOWE, WIELOSOPNIOWE Z FALOWNIKIEM

TABELA OSIĄGÓW

MODEL	Moc znamionowa (P2)		Moc pobierana (P1)		Napięcie (V)	In (A)	Q	Całkowita wysokość ciśnienia w metrach słupa wody									
	HP	kW	HP	kW				20	30	40	50	60	80	100	120		
								l/min	1,2	1,8	2,4	3	3,6	4,8	6	7,2	
Multi EVO 5	0,94	0,7	1,34	1	1 ~ 230	7	całkowita wysokość ciśnienia w metrach słupa wody		44,5	42	39	36	32,5	25	16,5	7	
Multi EVO 5	1,2	0,9	1,68	1,25	1 ~ 230	8,5			54	51	48	44,5	41	33	24	14	
Multi EVO 5	1,74	1,3	2,4	1,8	1 ~ 230	11,5			70	66,5	62	58	54	44,5	34,5	24	



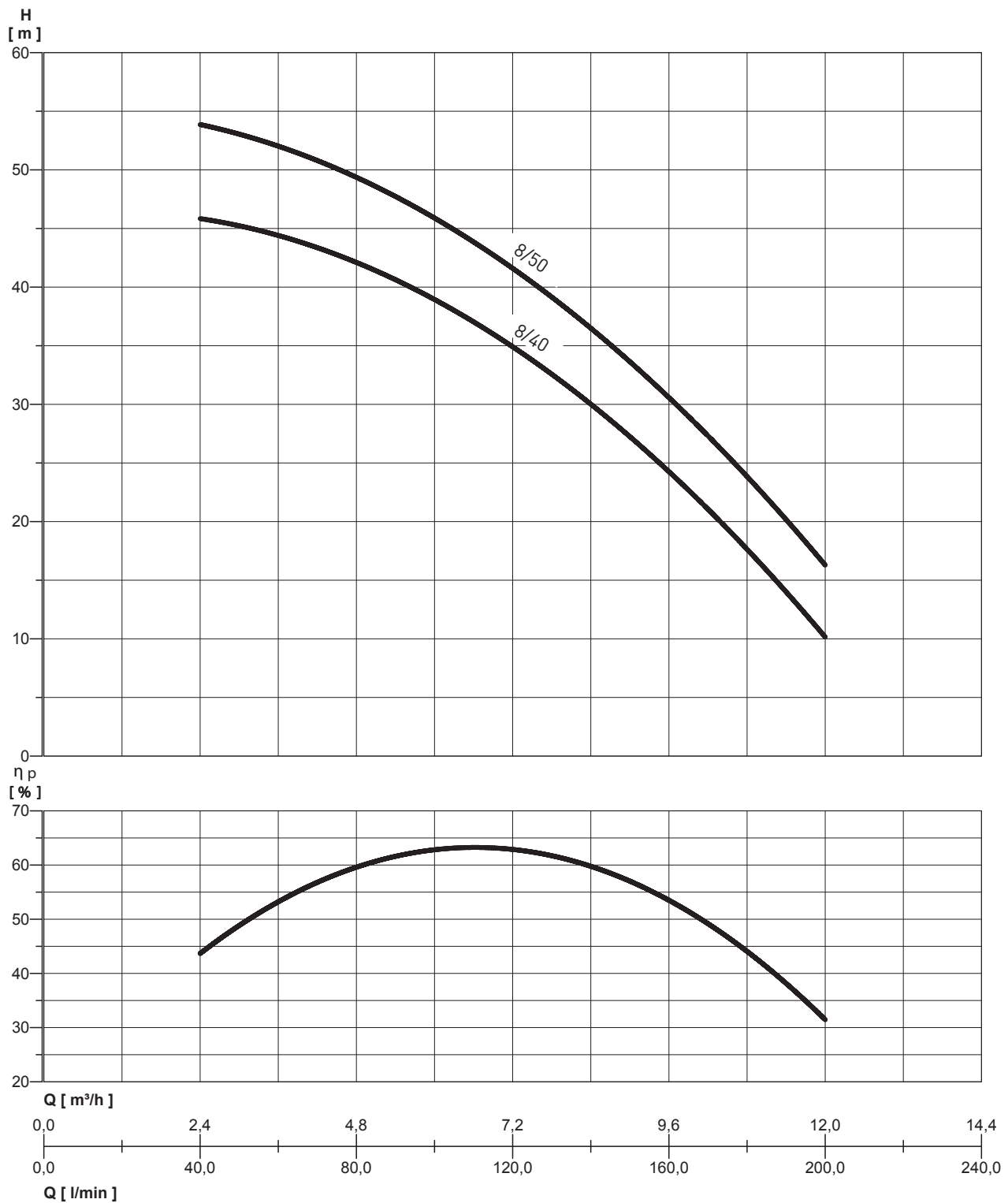
WYMIARY I CIĘŻAR

MODEL	Wymiary w mm									Ciężar (kg)
	A	B	C	D	E	F	G	DNA	DNM	
Multi EVO 5-40 M	125	380	100	220	198	180	119	1"1/4	1"	12,2
Multi EVO 5-50 M	125	380	100	220	198	180	119	1"1/4	1"	13
Multi EVO 5-60 M	125	413	100	230	198	180	119	1"1/4	1"	14,5

NOCCHI Multi EVO 8

ELEKTRYCZNE POMPY ODŚRODKOWE, WIELOSOPNIOWE Z FALOWNIKIEM

PARAMETRY HYDRAULICZNE

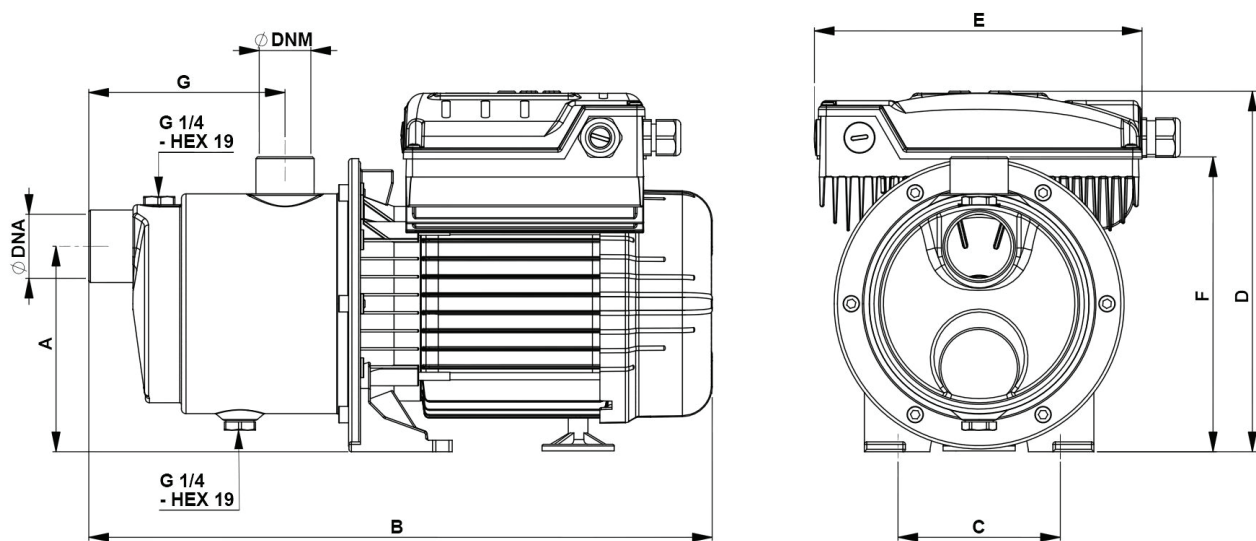


NOCCHI Multi EVO 8

ELEKTRYCZNE POMPY ODŚRODKOWE, WIELOSOPNIOWE Z FALOWNIKIEM

TABELA OSIĄGÓW

MODEL	Moc znamionowa (P2)		Moc pobierana (P1)		Napięcie (V)	In (A)	Q											
	HP	kW	HP	kW				l/min	40	50	60	80	100	120	140	160	180	200
								m ³ /h	2,4	3	3,6	4,8	6	7,2	8,4	9,6	10,8	12
Multi EVO 8	1,6	1,2	2,15	1,6	1 - 230	10,2	całkowita wysokość ciśnienia w metrach słupa wody	46	45	44,5	42	39	35	30	24	18	10	
Multi EVO 8	1,9	1,4	2,7	2	1 - 230	12,5		54	53	52	49	46	42	36,5	30,5	23,5	16,5	



WYMIARY I CIĘŻAR

MODEL	Wymiary w mm										Ciężar (kg)
	A	B	C	D	E	F	G	DNA	DNM		
Multi EVO 8-40 M	125	430	100	230	198	187	137	1"1/4	1"1/4	15	
Multi EVO 8-50 M	125	430	100	230	198	187	137	1"1/4	1"1/4	16,7	