



Pompa cyrkulacyjna do instalacji ciepłej wody w małych zamkniętych instalacjach ciśnieniowych oraz instalacjach grzewczych z otwartym zbiornikiem wyrównawczym w zastosowaniach domowych. Nadaje się również do instalacji solarnych.

Monoblokowy korpus składający się z części hydraulicznej wykonanej z brązu. Obudowa silnika z odlewu aluminiowego. Wirnik z technopolimeru. Ceramiczny wał silnika na grafitowych tulejach smarowanych tłoczoną cieczą. Płaszcz stojana, rotora i kolnierz zamykający ze stali nierdzewnej. Ceramiczny pierścień oporowy, pierścienie uszczelniające z EPDM.

Dwubiegunowy lub czterobiegunowy silnik asynchroniczny z mokrym wirnikiem jest zabezpieczony przed przeciążeniami. **Nie jest konieczne zabezpieczenie przed przeciążeniem.**

INSTALACJE GORĄCEJ WODY

Zakres pracy: od 0,5 do 3,6 m³/h przy wysokości podnoszenia do 6 m

Zakres temperatury cieczy: od -10°C do +85°C (w instalacjach sanitarnych); +110°C (przy innych zastosowaniach).

Przetłaczana ciecz: czysta, nie zawierająca ciał stałych oraz olejów mineralnych, nie lepka, neutralna chemicznie, o parametrach zbliżonych do wody (maks. zawartość glikolu: 30%).

Maksymalne ciśnienie robocze: 10 bar (1000 kPa).

Stopień ochrony: IP 44 Klasa izolacji: F

Dławica kablowa: PG 11

Montaż: przy poziomym położeniu wału silnika

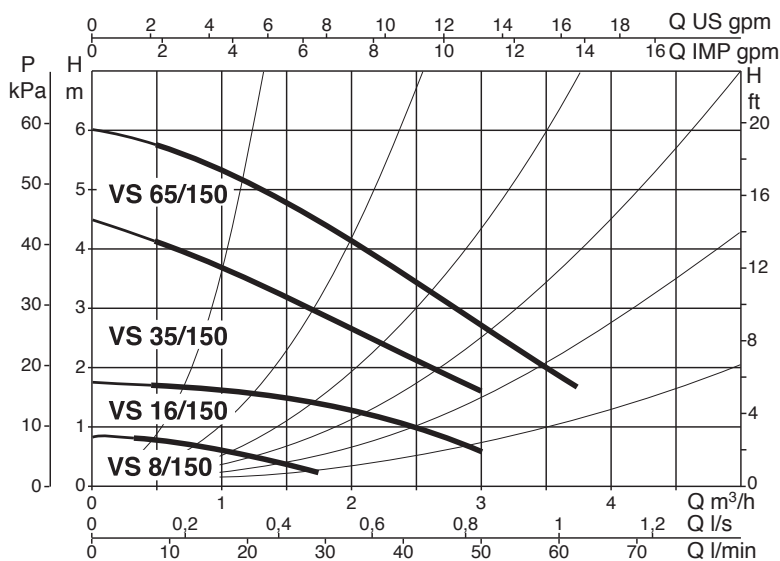
AKCESORIA

STR. 227

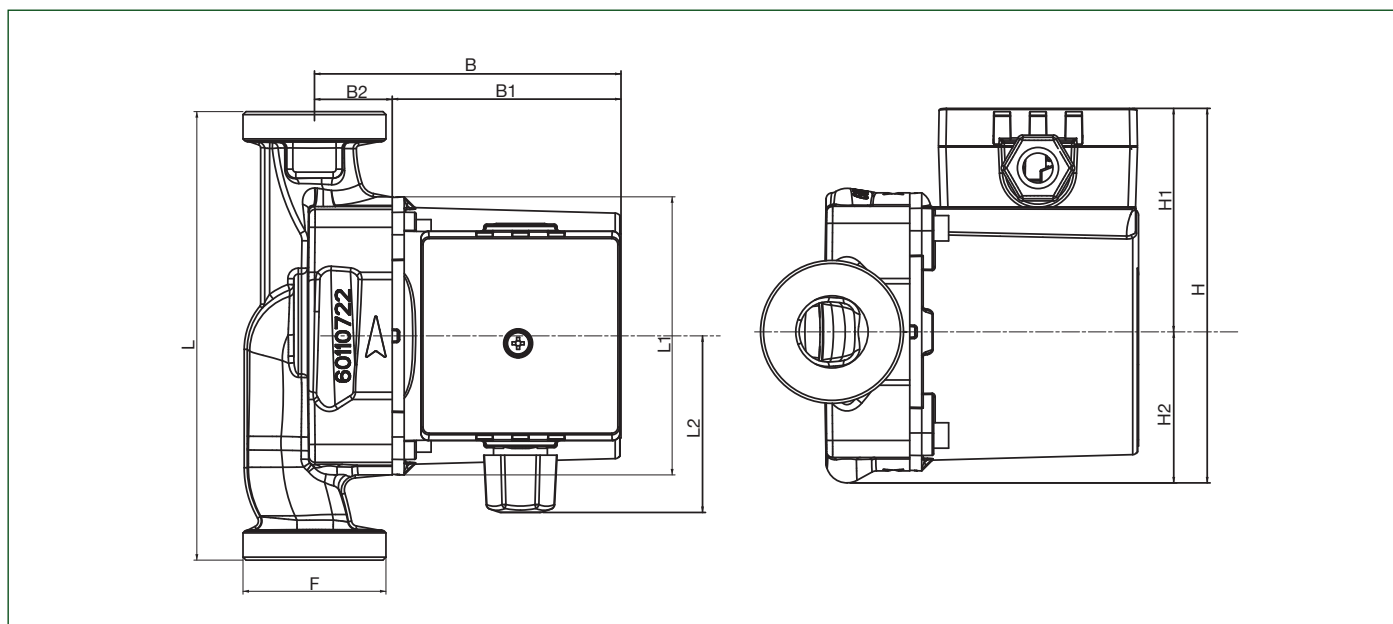
DANE TECHNICZNE

MODEL	KOD	Dł. montażowa mm	ZŁĄCZE POMPY	ŚRUBUNKI NA ZAMÓWIENIE		DANE ELEKTRYCZNE					KLASA ENERGETYCZNA	DANE HYDRAULICZNE											
				STANDARDOWE	NIESTANDARDOWE	NAPIĘCIE 50 Hz	P1 MAX W	In A	KONDENSATOR			Q=m ³ /h	0	0,6	1,2	1,8	2,4	3	4,2	5,4	Min, wysokość podnoszenia		
									μF	Vc												Q=l/min	0
VS 8/150 M	60112968	150	1 1/2"	MOSIĄDZ 1/2" F - 3/4" F - 1" F MIEDŹ d22 e d28		1x230 V	22	0,14	1,5	450	B	H (m)	0,83	0,75	0,52	0,22							t° +90°C m.c.a. 1,5
VS 16/150 M	60115297	150	1 1/2"	MOSIĄDZ 1/2" F - 3/4" F - 1" F MIEDŹ d22 e d28		1x230 V	41	0,19	1,5	450	B		1,82	1,75	1,65	1,44	1,07	0,6					t° +90°C m.c.a. 1,5
VS 35/150 M	60115298	150	1 1/2"	MOSIĄDZ 1/2" F - 3/4" F - 1" F MIEDŹ d22 e d28		1x230 V	55	0,25	1,7	450	B		4,1	3,7	3,3	2,82	2,2	1,6	1,05				t° +90°C m.c.a. 1,5
VS 65/150 M	60115299	150	1 1/2"	MOSIĄDZ 1/2" F - 3/4" F - 1" F MIEDŹ d22 e d28		1x230 V	78	0,34	2	450	C		6	5,55	5,05	4,25	3,4	2,6	1,8	1,05			t° +90°C m.c.a. 1,5

VS



WYMIARY I WAGA



MODEL	L	L1	L2	B	B1	B2	H	H1	H2	F GAS	WYMIARY OPAKOWANIA			MASA KG	ILOŚĆ x PALETA
											L	B	H		
VS 8/150 M	150	98	60	104	78	26	124	75	49	11/2"	134	188	150	2,6	180
VS 16/150 M	150	98	60	104	78	26	124	75	49	11/2"	134	188	150	2,6	180
VS 35/150 M	150	98	60	104	78	26	124	75	49	11/2"	134	188	150	2,6	180
VS 65/150 M	150	98	60	104	78	26	124	75	49	11/2"	134	188	150	2,6	180