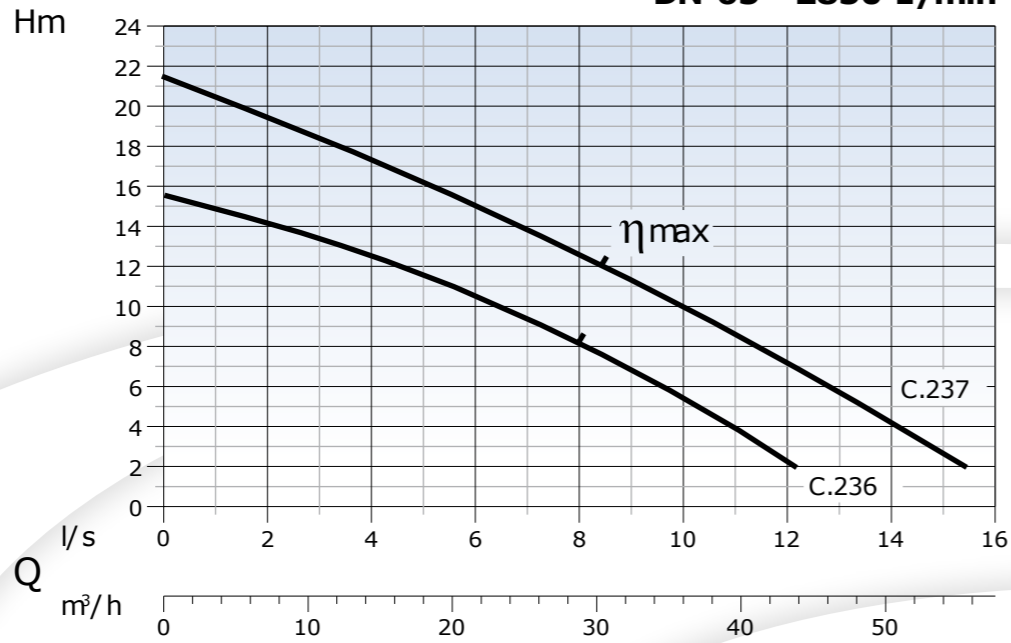




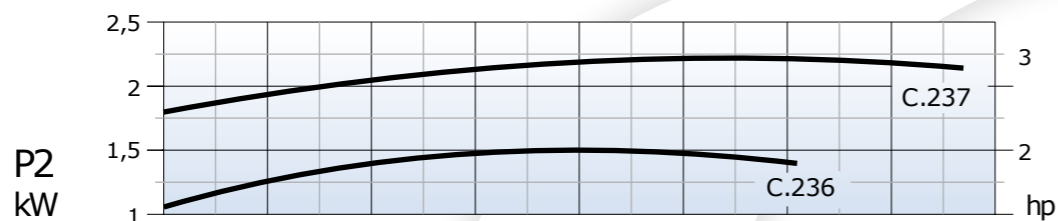
DN 65 - 2850 1/min



Wirnik Jednokanałowy



Wolny przelot
Ø 40 mm



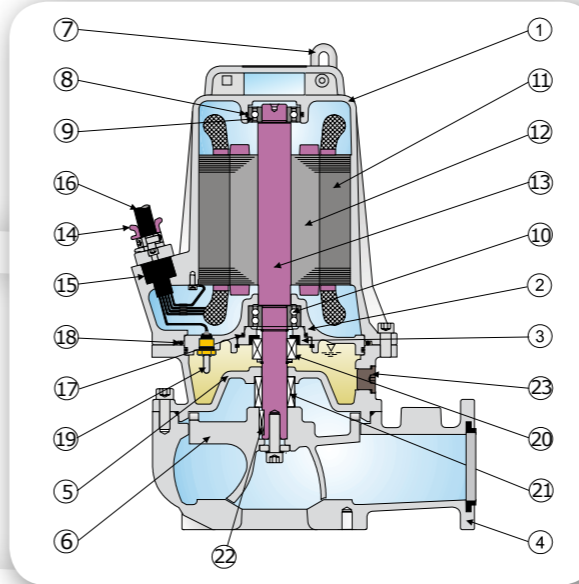
- Przeznaczenie**
Pompa zatapialna przenośna. Do pompowania ścieków komunalnych i przemysłowych podczyszczonych mechanicznie, wód opadowych i osadów niezbyt zbitych.
- Silnik**
Silnik asynchroniczny dwubiegunowy z wirnikiem klatkowym. Klasa izolacji F = 155°C. Stopień ochrony IP 68.
- Uszczelnienia**
Od strony silnika: ceramika/grafit Ø 20
Od strony wirnika: węgiel krzemowy + uszczelka z witonu Ø 20
- Dyrektywy, normy, tolerancje**
Charakterystyki zgodnie z ISO 9906 poziom 2.

Dane techniczne

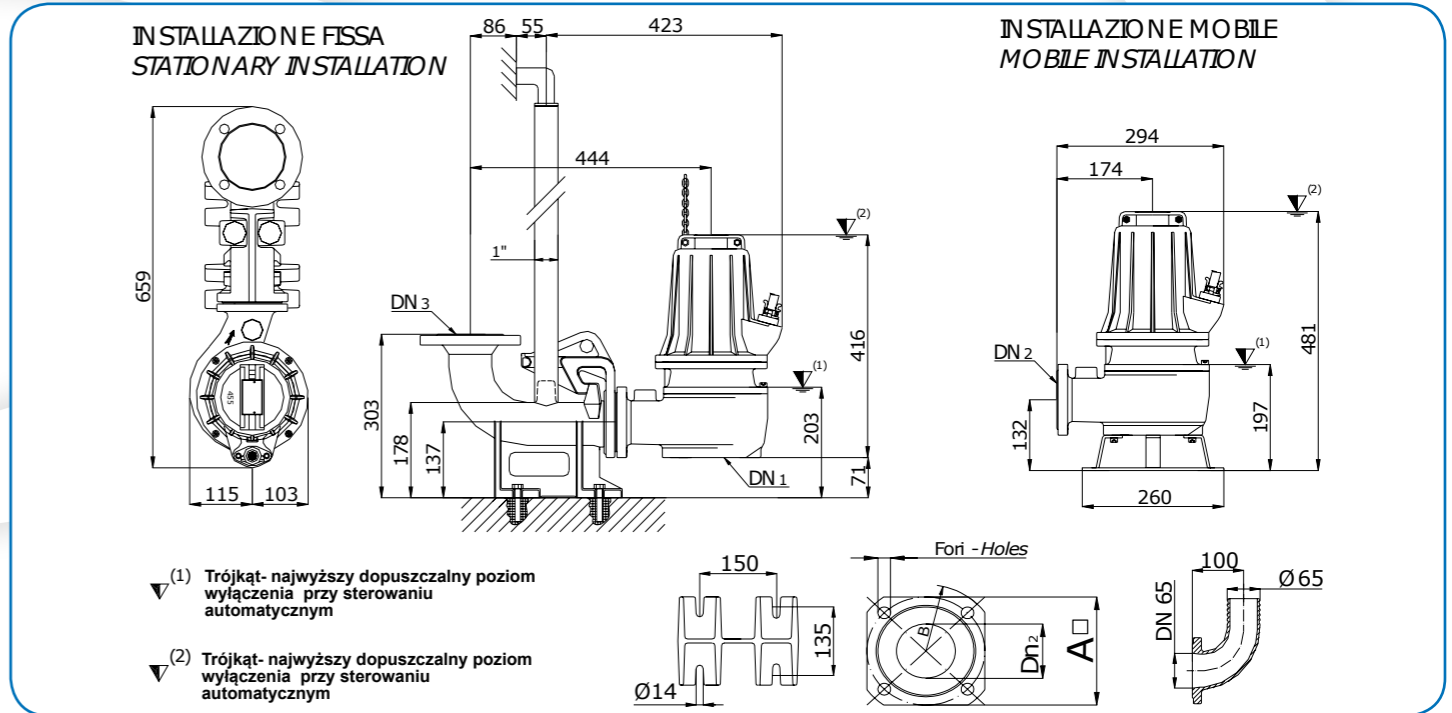
Typ	Q	I/s	1	2	4	6	8	10	12	14	15
		I/m	60	120	240	360	480	600	720	840	900
		m³/h	3,6	7,2	14,4	21,6	28,8	36	43,2	50,4	54
AM-AT 65/2/125 C.236	H m		15	14	12,5	10,5	8,0	5,5	2,0		
AT 65/2/125 C.237			20,5	19,5	17,2	15	12,5	10	7,0	4,0	2,5

Typ	Wydajność	kW		Hp	Rp.m 1/min	Poli Poles	Hz	A			
		P1	P2					1 ~ 3 ~		cos j	
								230 V	µf		400 V
AM-AT 65/2/125 C.236	Dn2 - 65	2,1	1,5	2	2850	2	50	11	40	3,6	0,86
AT 65/2/125 C.237		3,1	2,2	3	2850	2	50			5,3	0,84

AM-AT 65/2/125 C.236-237



Descrizione Description	Materiali Materials
1 Oślna silnika motor casing	Żeliwo G25 cast iron g 25
2 Mocowanie łożyska Bearing support	
3 Pierścień łożyska Bearing locking ring	
4 Korpus pompy Pump casing	
5 Mocowanie silnika	
6 Wirnik impeller	Stal AISI 416 - stainless steel a isi 416
7 Oczko do łańcucha	
8 O' Ring - o' ring	Guma nitylowa n itrilic rubber
9 Łożysko górne upper ball bearing	Łożysko górne upper ball bearing
10 Łożysko dolne ball bearing	
11 Stojan -stator	Stal AISI 420 stainless steel a isi 420
12 Rotor	
13 Wał silnika motor shaft	Żeliwo G25 cast iron g 25
14 Tulejka przejścia szczelnego kabla	
15 Przejście szczelne kabla	Guma nitylowa n itrilic rubber
16 Przewód zasilający net supply cable	H07RN8F
17 O' Ring - o' ring	Guma nitylowa n itrilic rubber
18 O' Ring - o' ring	
19 Sonda wilgotności	Ceramika/grafit carbony/c eramic
20 Uszczelnienie mechaniczne górne upper mechanical seal	
21 Uszczelnienie mechaniczne dolne	Węgiel krzemowy + witon silicon carbide + witon
22 Wpust Key	Stal AISI 304 stainless steel a isi 304
23 Korek oleju oil plug	Stal AISI 416 stainless steel a isi 416
Połączenie śrubowe	Stal AISI 304 stainless steel a isi 304



TYP	DN1	DN2/3	A	B	Otwory	Wyposażenie opcjonalne
AM/AT 65/2/125 C.236	65	65	130	160	N°	P4 DN 65
AT 65/2/125 C.237					Ø	
					14	DN 65

TYP	Kabel	Czujnik	Uszczelki	Łożyska
AM/AT 65/2/125 C.236	1 ~ 230 V	czujnik termiczny tak Yes	SUP/ górny INF/ dolny	SUP/ górny INF/ dolny
AT 65/2/125 C.237	3 ~ 400 V			
	(1) 7x1,5 Ø 15 panel kontrolny control panel			
	(1) 7x1,5 Ø 15 Avv. Diretto z końcówkami bosymi			

TPO - TYPE	X	Y	Z	Kg
AM/AT 65/2/125 C.236	295	460	310	41
AT 65/2/125 C.237	295	460	310	42,5

DRENO POMPE zastrzega sobie prawo wprowadzania zmian powyższych danych bez wcześniejszego Doc Rev.0 Date_01/05/08

DRENO POMPE can alter with out a notification the data mentioned in this catalogue