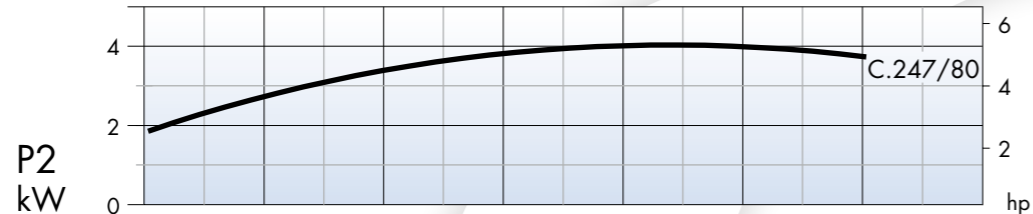
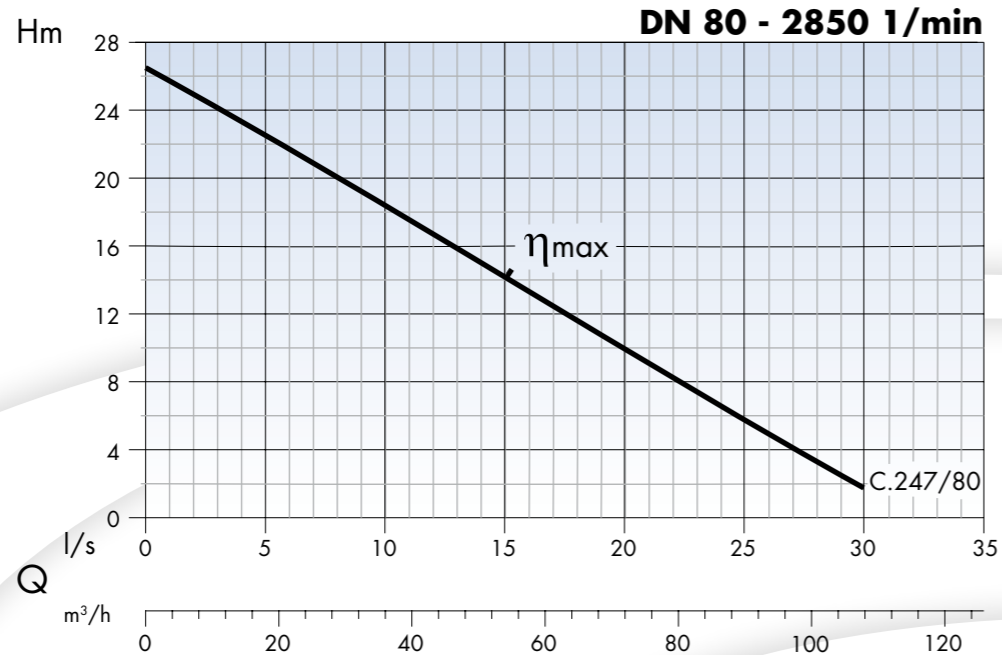




Girante - Impeller  
MONOCANALE  
SINGLE CHANNEL



Passaggio corpi solidi  
Free passage  
Ø 45 mm



**Applicazioni**

Elettropompa sommersibile con alte prestazioni per fognature. Per il convogliamento di acque nere grigliate, acque nere chiarificate meccanicamente, acque cariche industriali, acque nere di discariche, acque meteoriche, fanghi rattivati, acque nere industriali.

**Motore**

Motore asincrono a 2 poli con rotore a gabbia di scoiattolo. Isolamento Statore: Classe F = 155°C. Grado Protezione: IP 68

**Tenute**

Tenuta lato motore: Ceramica/Graffite Ø20. Tenuta lato girante: Carburo di silicio+Viton Ø20

**Direttive, Normative, Tolleranze**

Curve secondo ISO 9906 livello 2  
Ex II 2 G Ex d c IIB T4 X

**Applications**

Submersible electric motor pump for high delivery operations for sewage plants. For pumping of dirty waters from gratings, mechanically clarified dirty waters, industrial waters with solids, dirty waters from waste dumps, rain waters, stirred sludge, dirty industrial waters.

**Motor**

Asynchronous electric 2 poles motor with squirrel-cage rotor. Stator Insulation: F = 155 °C. Protection class: IP 68

**Seals**

Seal type applied to the motor side: Carbon/Ceramic Ø20. Seal type applied to the wet end side: Silicon-Carbide+Viton Ø20

**Directives, Norms, Tolerances**

Curves as per ISO 9906, Grade 2  
Ex II 2 G Ex d c IIB T4 X

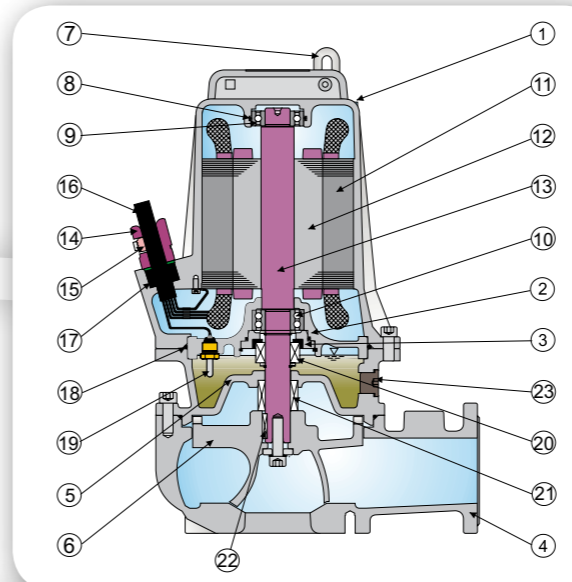
**Dati Tecnici - Specifications**

Tipo - Type	Q	I/s	2	4	6	8	12	16	20	24	28	30
		I/m	120	240	360	480	720	960	1200	1440	1680	1800
		m³/h	7,2	14,4	21,6	28,8	43,3	57,6	72	86,4	101	108
AT 80/2/152 C.247	-EX	Hm	25	23	22	20	17	13	10	7	3	2

Tipo - Type	Mandata Delivery	kW			R.p.m. 1/min	Poli Poles	A 400V 3 ~	Hz	cos φ	
		P1	P2	Hp						
AT 80/2/152 C.247	-EX	Dn2 - 80	5,2	4	5,5	2850	2	9	50	0,87

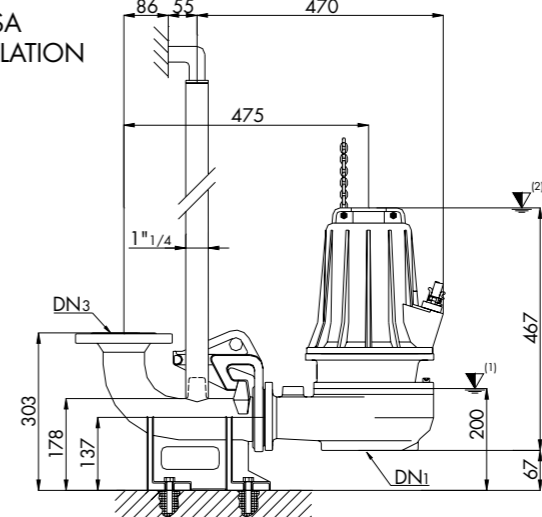
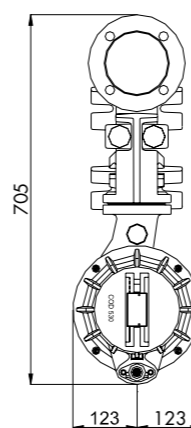
La sigla -EX sta indicare pompa con Certificazione Atex II 2 G Ex d c IIB T4 X, disponibile su richiesta. -EX code indicates pump with explosion proof Atex II 2 G Ex d c IIB T4 X, available on request.

AT 80/2/152 C.247

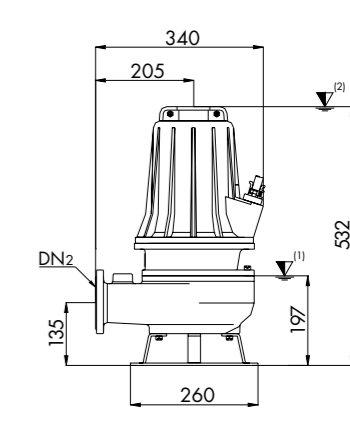


Descrizione Description	Materiali Materials
1 Cassa motore - Motor casing	Ghisa G25 - Cast iron G25
2 Porta cuscinetto - Bearing support	
3 Ghiera blocco cuscinetto Bearing locking ring	
4 Corpo pompa - Pump casing	Acciaio inox Aisi 416 - Stainless steel Aisi 416
5 Porta motore - Motor support	
6 Girante - Impeller	Gomma nitrilica - Nitrilic rubber
7 Anello catena - Chain ring	
8 O' Ring - O' Ring	Acciaio inox Aisi 420 - Stainless steel Aisi 420
9 Cuscinetto superiore - Upper ball bearing	
10 Cuscinetto inferiore - Lower ball bearing	Ghisa G25 - Cast iron G25
11 Statore - Stator	
12 Rotore - Rotor	Nylon caricato - Hard nylon
13 Albero motore - Motor shaft	
14 Pressacavo - Cable clamp	H07RN8F (NSSHÖU-J solo - only ATEX)
15 Linguetta pressacavo - Cable gland tab	
16 Cavo alimentazione - Net supply cable	Viton
17 Passacavo - (Cable) Grommet	
18 O' Ring - O' Ring	Ceramica/Graffite - Carbon/Ceramic
19 Sensore umidità - Conductivity seal sensor	
20 Tenuta meccanica superiore Upper mechanical seal	Carburo di silicio + viton - Silicon carbide + viton
21 Tenuta meccanica inf. - Lower mech. seal	
22 Chiavetta - Key	Acciaio inox Aisi 304 - Stainless steel Aisi 304
23 Tappo olio - Oil plug	
Viteria - Bolts	Acciaio inox Aisi 304 - Stainless steel Aisi 304

INSTALLAZIONE FISSA  
STATIONARY INSTALLATION



INSTALLAZIONE MOBILE  
MOBILE INSTALLATION



- (1) Punto inferiore d'arresto nel caso di funzionamento automatico. Lowest shut-off point for automatic operation.
- (2) Sommergenza inferiore minima nel caso di funzionamento continuo. Minimum submersion for continuous operation.

TIPO - TYPE	DN1	DN2/3	A	B	FORI - HOLES		OPTIONAL		
					N°	Ø			
AT 80/2/152 C.247	80	80	160	200	8	18			

TIPO - TYPE	CAVO - CABLE	SONDE - SENSOR	TENUTE - SEALS		CUSCINETTI - BEARINGS		
			SUP./UPPER	INF./LOWER	SUP./UPPER	INF./LOWER	
AT 80/2/152 C.247	3 ~ 400 V (1) (2) Avv. Diretto / Con terminali liberi D.O.L. / With free terminals	MT 10 Sonda termica Thermal probe Sonda di conduttività Conductivity probe	SI YES				

(1) Versione standard - Standard version: 4x1,5 + 3x0,50 - Ø 15 (H07RN8F)  
(2) Versione Atex - Atex version: 4x1,5+3x0,50 - Ø 16,5 (NSSHÖU-J)

TIPO - TYPE	X	Y	Z	Kg
AT 80/2/152 C.247	355	560	420	60

DRENO POMPE SI RISERVA DI CAMBIARE SENZA PREAVVISO I DATI RIPORTATI IN QUESTO CATALOGO. DRENO POMPE CAN ALTER WITHOUT NOTIFICATIONS THE DATA MENTIONED IN THIS CATALOGUE.

Doc Rev.1  
Date\_03/03/11