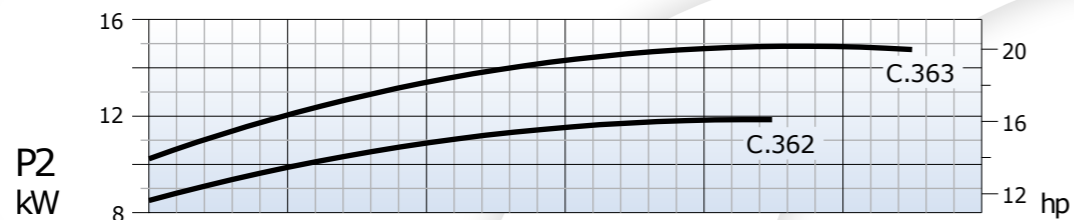
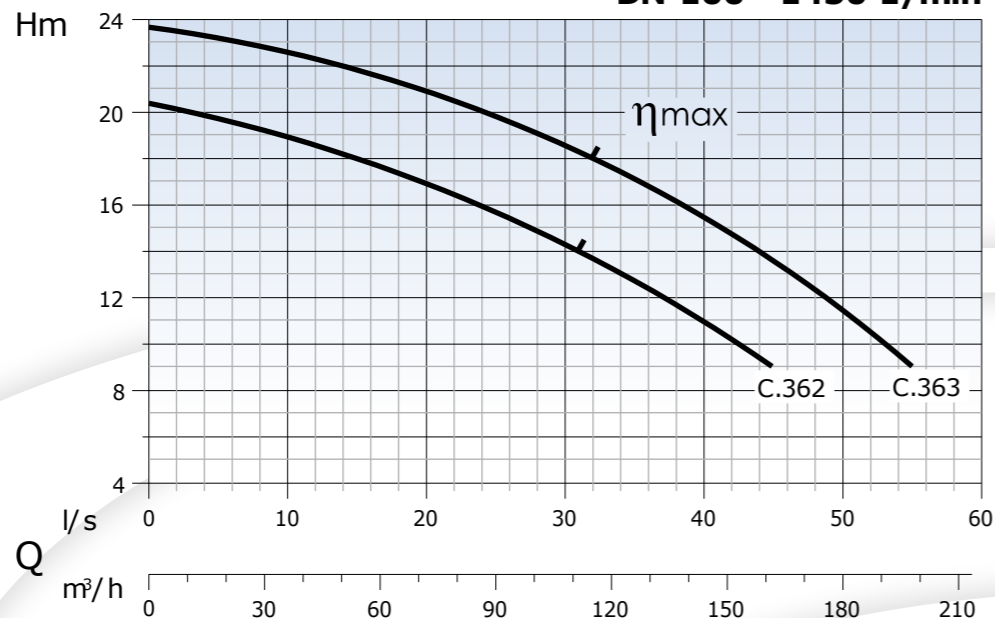
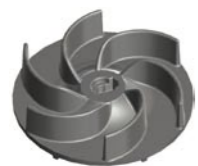


DN 100 - 1450 1/min



Wirnik  
VORTEX



Wolny przepływ  
Ø 90 mm

**Przeznaczenie**  
Pompa zatapialna przenośna. Do pompowania ścieków komunalnych, przemysłowych i osadów.

**Silnik**  
Silnik asynchroniczny dwubiegunowy z wirnikiem klatkowym. Klasa izolacji F = 155°C. Stopień ochrony IP 68

**Uszczelnienia**  
Od strony silnika: ceramika/grafit Ø 25  
Od strony wirnika: węgiel krzemowy + uszczelka z witonu Ø 25

**Dyrektywy, normy, tolerancje**  
Charakterystyki zgodnie z ISO 9906 poziom 2. EX II 2 G Ex d c IIB T4 X

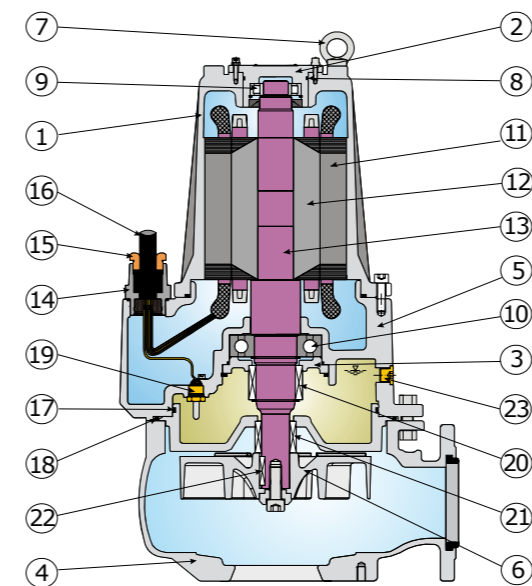
**Dane techniczne**

TYP	Q	I/s	5	10	15	20	25	30	35	40	45	50
		I/m	300	600	900	1200	1500	1800	2100	2400	2700	3000
		m³/h	18	36	54	72	90	108	126	144	162	180

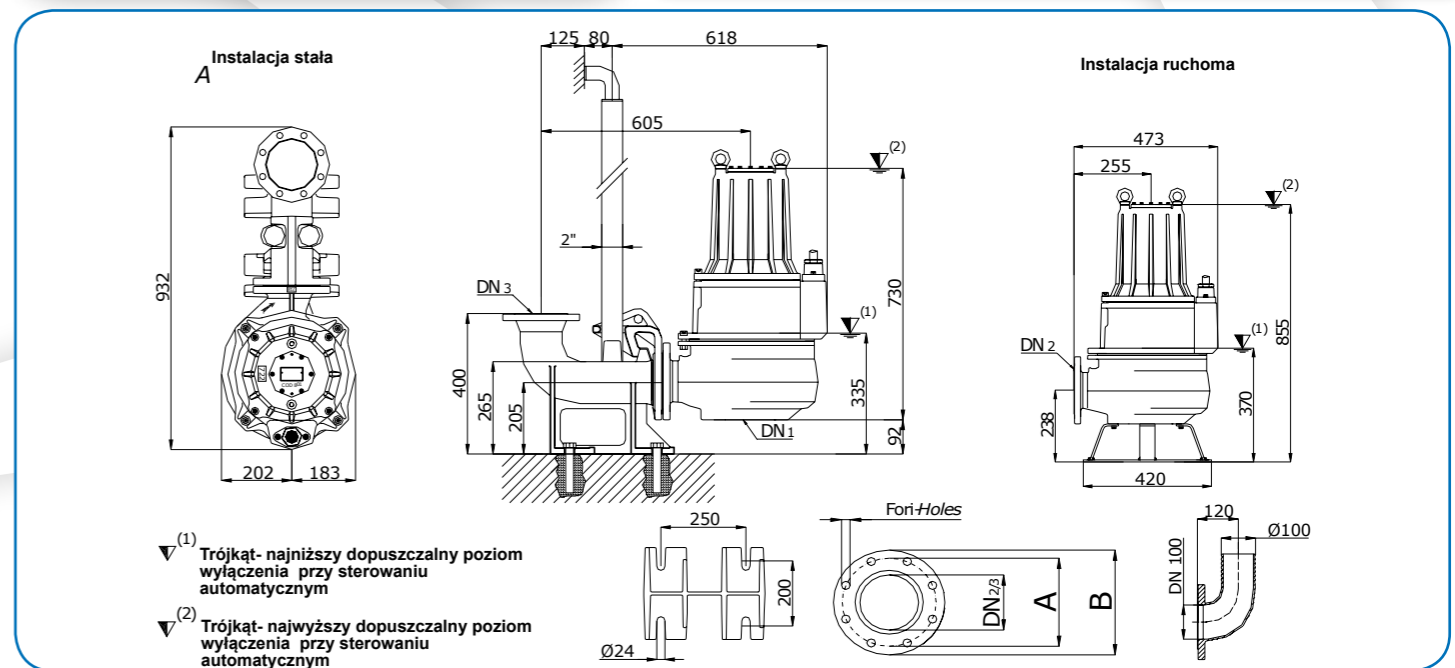
TYP	H m	19,5	19	18	17	15,5	14,2	12,5	11	9,0
VT 100/4/200 C. 362										
VT 100/4/200 C. 363		23	22,5	21,8	21	19,5	18,5	17	15,5	13,5

TYP	Wydajność	kW			Rp.m 1/min	Bieguny	A 400V 3~	Hz	cos j
		P1	P2	Hp					
VT 100/4/200 C. 362	Dn2 - 100	14,2	12	16	1450	4	23,8	50	0,80
VT 100/4/200 C. 363		17,3	15	21	1450	4	30,4	50	0,82

VT 100/4/200 C. 362-363



Opis	Materiały
1 Oslona silnika	Żeliwo G25 cast iron g 25
2 Mocowanie łożyska	
3 Pierścień mocujący łożysko	
4 Korpus pompy	Stal AISI 416 - stainless steel aisi 416
5 Mocowanie silnika	
6 Wirnik	Guma nitylowa nitrilic rubber
7 Oczko łańcucha	
8 O-ring	Stal AISI 420 stainless steel aisi 420
9 Łożysko górne	
10 Łożysko dolne	Żeliwo G25 cast iron g 25
11 Stojan	
12 Rotor	Guma nitylowa stainless steel aisi 416
13 Wał silnika	
14 Tulejka przejścia przewodu zasilającego	H07RN8F
15 Przewód zasilający	
16 Przejście szczelne kabla	Guma nitylowa nitrilic rubber
17 O-ring	
18 O-ring	Ceramika/grafit
19 Sonda wilgotności	
20 Uszczelnienie mechaniczne górne	Węgiel krzemowy + witon silicon carbide + viton
21 Uszczelnienie mechaniczne dolne	
22 Wpust	Stal AISI 304 stainless steel aisi 304
23 Korek oleju	Stal AISI 416 stainless steel aisi 416
Połączenie śrubowe	Stal AISI 304 stainless steel aisi 304



TYP	DN1	DN2/3	A	B	Otwory	Wposażenie dodatkowe
VT 100/4/200 C. 362	150	100	180	220	N°	
VT 100/4/200 C. 363					8	

TYP	KABEL	SONDA	USZCZELKI	ŁOŻYSKA								
VT 100/4/200 C. 362	3 ~ 400 V	MT	Sonda termiczna TAK									
VT 100/4/200 C. 363												
	(1) 10x2,5 Ø 23	10	Sonda wilgotności TAK									
				<table border="1"> <tr> <td>górna</td> <td>dolna</td> <td>górna</td> <td>dolna</td> </tr> <tr> <td>MG1S55-G4</td> <td>MG1S55-G4</td> <td>NU 207 ECJC3</td> <td>6312 2RS1</td> </tr> </table>	górna	dolna	górna	dolna	MG1S55-G4	MG1S55-G4	NU 207 ECJC3	6312 2RS1
górna	dolna	górna	dolna									
MG1S55-G4	MG1S55-G4	NU 207 ECJC3	6312 2RS1									

TYP	X	Y	Z	Kg
VT 100/4/200 C. 362	510	860	420	192
VT 100/4/200 C. 363	510	860	420	205

DRENO POMPE zastrzega sobie prawo wprowadzania zmian powyższych danych bez wcześniejszego Doc. Rev.0 Date 01/05/08