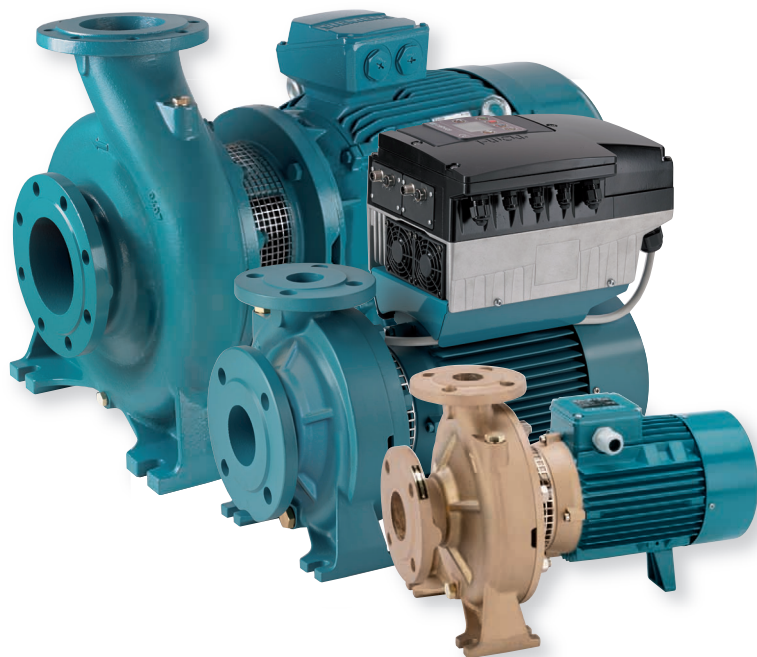


NM, NMS

Pompy wirowe z wirnikami zamkniętymi
z króćcami kołnierzowymi



Budowa

Pompy wirowe z wirnikami zamkniętymi.
Silnik elektryczny z przedłużonym wałem, na którym osadzony jest wirnik (do 22 kW).
Korpus pompy z króćcem ssawnym usytuowanym osiowo i króćcem tłocznym usytuowanym promieniowo ku górze.
Podstawowe wymiary i charakterystyki zgodne z EN 733.
NM(S): pompy wykonane z żeliwa,
B-NM(S): pompy wykonane z brązu.
Połączenia: kołnierze zgodne z PN 10, EN 1092-8.
Przeciwkołnierze: (na zamówienie)

Rozmiary	Kołnierze
od NM 32/.. do NM 50/...	wkręcane EN 1092-1, PN 16
od NM 65/.. do NMS 100/...	do spawania EN 1092-1, PN 10

Wersja z falownikiem (na zamówienie)

Zastosowanie

- dla cieczy czystych, bez materiałów ściernych, nieagresywnych dla materiałów pompy (dopuszczalna zawartość ciał stałych: 0,2 %),
- do zaopatrywania w wodę,
- do obiegów wodnych, ciepłych, klimatyzacyjnych i chłodzących,
- do zastosowań przemysłowych i domowych,
- do systemów ochrony przeciwpożarowej,
- do systemów nawadniania.

Warunki pracy

Dopuszczalna temperatura cieczy: od -10 do +90°C.
Dopuszczalna temperatura otoczenia: do +40°C.
Całkowita wysokość ssania: 7 metrów.
Maksymalne dopuszczalne ciśnienie w pompie: 10 barów (16 barów dla NM 32L/16,20; NM 40/16,20; NM 50/12,16; NM 65/12,16,20,25; NM 80/16; NM 100/20).
Praca ciągła.

Silnik

Silnik indukcyjny dwubiegunowy, 50 Hz (n=2900 rpm).
NM, NMS: Trójfazowy 230/400 V +/- 10% do 3 kW;
400/690 V +/- 10% od 4 do 75 kW.
Klasa izolacji F. Stopień ochrony IP 54 (IP 55 dla NMS).
Trójfazowe silniki IE3 od 0,75 kW.
Wykonane zgodnie z normami: EN60034-1; EN 60034-30-1.

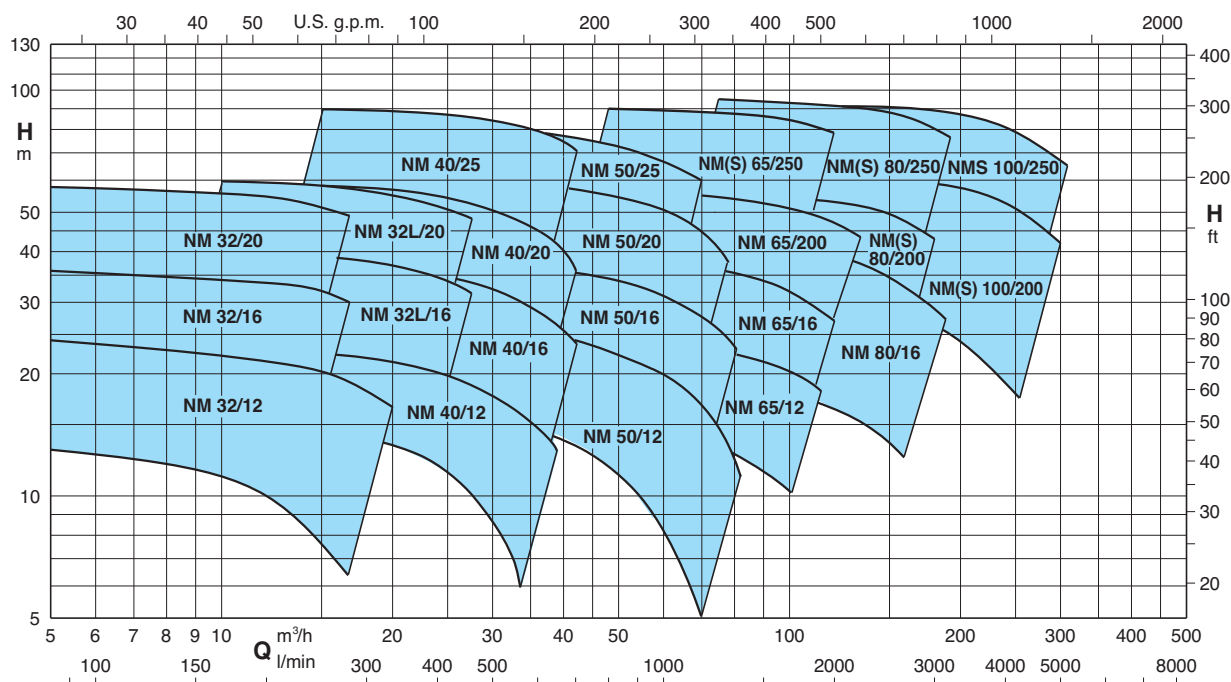
Wykonanie specjalne na żądanie

- Inne wielkości napięcia, - Częstotliwość 60 Hz,
- Stopień ochrony IP 55, - Uszczelnienia mechaniczne specjalne,
- Uszczelnienie dławicowe,
- (tylko dla NM w wykonaniu standardowym),
- Jednofazowy silnik (NNM) do 1,5 kW,
- Wyższe lub niższe temperatury cieczy lub otoczenia.

Materiały

Komponenty	NM, NMS	B-NM, B-NMS
Obudowa pompy Łącznik NM Pokrywa obudowy NMS	Żeliwo GJL 200 EN 1561	Brąz G-Cu Sn 10 EN 1982
Łącznik NMS	Żeliwo GJL 200 EN 1561	
Wirnik	Żeliwo GJL 200 EN 1561	Brąz G-Cu Sn 10 EN 1982
	Mosiądz P- Cu Zn 40 Pb 2 UNI 5705 dla 32/12, 32/16, 32/20, 32L/20, 40/20	
Wał	Stal Cr-Ni AISI 303 AISI 430 od 3 kW do 22 kW	Stal Cr Ni Mo AISI 316
Uszczelnienie mechan.	Węgiel - Ceramika - NBR	
Przeciwkołnierze	Stal węglowa Fe 430B UNI 7070	

Wykres sprawności $n \approx 2900$ rpm



Charakterystyki prac $n \approx 2900$ obr./min.

B-NM	NM	P ₂		Q m ³ /h l/min	H m															
		kW	HP		6,6	7,5	8,4	9,6	10,8	12	13,2	15	16,8	18,9	21	24	27	30		
B-NM 32/12F	NM 32/12FE	0,55	0,75		12,5	12,5	12	11,5	11	10	9	7,5								
B-NM 32/12D	NM 32/12DE	0,75	1		18	18	17,5	17	16,5	16	15,5	14								
B-NM 32/12A/A	NM 32/12A/A	1,1	1,5		23	23	22,5	22	21,5	21	20,5	19								
B-NM 32/12S/A	NM 32/12S/A	1,5	2		23,5	23,5	23	22,5	22	21,5	21	20,5	19	18,5	16,5	13				
B-NM 32/16B/A	NM 32/16B/A	1,5	2		29,5	29,5	29	28,5	27,5	27	26	25*	22,5*							
B-NM 32/16A/B	NM 32/16A/B	2,2	3		35,5	35,5	35	34,5	34	33,5	33	32*	30*							
B-NM 32/20D/B	NM 32/20D/B	2,2	3		38	37,5	37	36	35	33,5	32									
B-NM 32/20C/A	NM 32/20C/A	3	4		45	44,5	44	43,5	42,5	41	40	38	36							
B-NM 32/20A/B	NM 32/20A/B	4	5,5		57,5	57	56	55,5	55	54,5	53,5	51,5	49							

B-NM	NM	P ₂		Q m ³ /h l/min	H m													
		kW	HP		9,6	10,8	12	13,2	15	16,8	18,9	21	24	27	29	32	37,8	39
B-NM 32L/16C	NM 32L/16C	2,2	3		25,1	24,9	24,7	24,4	23,8	23	21,8	20,3	17,3	13,4				
B-NM 32L/16B	NM 32L/16B	3	4		30,4	30,3	30,2	30	29,6	29	28,1	26,8	24,2	20,8	17,9			
B-NM 32L/16A	NM 32L/16A	4	5,5		39,9	39,9	39,8	39,6	39,3	38,8	37,9	36,8	34,7	31,9	29,7	25,6		
B-NM 32L/20C	NM 32L/20C	4	5,5		42,1	41,8	41,5	41	40,2	38,9	37	34,5	29,7	23,8				
B-NM 32L/20B	NM 32L/20B	5,5	7,5		51,7	51,6	51,4	51,2	50,7	50	48,8	47	43,2	37,8	33,5			
B-NM 32L/20A	NM 32L/20A	7,5	10		59,4	59,4	59,4	59,4	59,2	58,8	58	56,6	53,4	48,6	44,6	37,7		

B-NM	NM	P ₂		Q m ³ /h l/min	H m													
		kW	HP		15	16,8	18,9	21	24	27	30	33	37,8	39	42	45	48	54
B-NM 40/12F/A	NM 40/12F/B	1,1	1,5		14	13,5	13	12	11	9,5	8	6						
B-NM 40/12C/A	NM 40/12C/B	1,5	2		17,5	17	16,5	16	15	13,5	12	10,5	7,5	6,5				
B-NM 40/12A/B	NM 40/12A/C	2,2	3		22	22	21,5	21	20	19	18	16,5	14	13	11,5			
B-NM 40/16C/B	NM 40/16C/C	2,2	3		23	22,5	22	21,5	20	18,5	16,5	14,5	11	10				
B-NM 40/16B/A	NM 40/16B/B	3	4		29	28,8	28	27,5	26,5	25	23,5	21,5	18	17	14			
B-NM 40/16A/B	NM 40/16A/C	4	5,5		37	36,5	36,5	36	35	33,5	32	30,5	27	26	23,5	20	17	
B-NM 40/20D/B	NM 40/20D/B	4	5,5		39	38	37	35,5	33,5	30,5	27	22,5	14					
B-NM 40/20C/B	NM 40/20C/B	4	5,5		41,5	40,5	39,5	38	36	33,5								
B-NM 40/20B/A	NM 40/20B/A	5,5	7,5		50	49,5	48,5	47,5	45,5	43,5	41,5	37,5	30,5					
B-NM 40/20AR/A	NM 40/20AR/A	5,5	7,5		55	54,5	54	53	51	49								
B-NM 40/20A/A	NM 40/20A/A	7,5	10		57,5	57	56,5	55,5	54,5	52,5	50,5	48	42,5	40,5	35			
B-NM 4025/C/C	NM 40/25C/C	9,2	12,5		61	61	60,5	59,5	58,5	56,5	53,5	49,5	41,5	40	33,5			
B-NM 4025/B/C	NM 40/25B/C	11	15		69,5	69,5	69	68,5	67	65,5	63,5	60,5	53,5	51	45			
B-NM 4025/A/C	NM 40/25A/C	15	20		90	90	89,5	89	88,5	87	85	83	77,5	76	70,5			

B-NM	NM	P ₂		Q m ³ /h l/min	H m														
		kW	HP		24	27	30	33	37,8	42	48	54	60	66	69	72	75	78	81
B-NM 50/12F/B	NM 50/12F/C	2,2	3				15,5	15	14	13,5	12	10	8	6					
B-NM 50/12D/A	NM 50/12D/B	3	4				20	19,5	18,5	18	16,5	14,5	13	10,5	9	8			
B-NM 50/12A/B	NM 50/12A/C	4	5,5				24	24	23	22,5	21	19,5	17,5	15	14	12,5	11,5	10	
B-NM 50/12S/B	NM 50/12S/C	4	5,5				26,5	26	25,5	24,5	23,5	22	20	18	16,5	15,5	14	13	11
B-NM 50/16B/B	NM 50/16B/B	5,5	7,5				31	30,5	29,5	28	26	24	21,5	19	17,5	15,5	13,5	11,5	9,5
B-NM 50/16A/B	NM 50/16A/B	7,5	10				38,5	38	37,5	36,5	34,5	32,5	30	27	25,5	24	22,5	20,5	19
B-NM 50/20B/C	NM 50/20B/C	9,2	12,5		48	47,5	47,5	47	45,5	44,5	42,5	40	37	33	30,5	28	25,5	23	
B-NM 50/20A/C	NM 50/20A/C	11	15		55	55	54,5	54,5	53,5	52	50	48	45	41,5	39,5	37	35	32,5	
B-NM 50/20S/C	NM 50/20S/C	15	20		60	60	59,5	59,5	58,5	57,5	55,5	53,5	50,5	47	45	43	40,5	37	
B-NM 5025/C/C	NM 50/25C/C	11	15		55	54,5	54	53	51,5	49,5	46	41,5	35,5	28,5	24,5				
B-NM 5025/B/C	NM 50/25B/C	15	20		69	68,5	68	67,5	66	64	61	57	52,5	46,5	43				
B-NM 50/25A	NM 50/25A/D	18,5	25		80,5	80,5	80	79,5	78,5	77	74,5	71,5	67	61,5	58,5				

Charakterystyki prac $n \approx 2900$ obr./min.

B-NM - B-NMS	NM - NMS	P ₂		Q m³/h l/min	37,8	42	48	54	60	66	75	84	96	108	120	132	141	150
		kW	HP		630	700	800	900	1000	1100	1250	1400	1600	1800	2000	2200	2350	2500
					H m													
B-NM 65/12E/A	NM 65/12E/C	4	5,5	16,5	16,4	16,2	15,9	15,5	15,1	14,3	13,2	11,4	9,2					
B-NM 65/125C/B	NM 65/12C/B	5,5	7,5	21,1	21	20,8	20,6	20,3	19,9	19,1	18,2	16,5	14,4	11,8				
B-NM 65/125A/B	NM 65/12A/B	7,5	10	25,9	25,8	25,6	25,4	25,1	24,8	24,1	23,3	21,9	20	17,6				
B-NM 65/160D/B	NM 65/16D/B	7,5	10			24,3	24,1	23,9	23,6	23,1	22,3	20,8	18,8	16,3				
B-NM 65/160C/C	NM 65/16C/C	9,2	12,5			28,1	28,0	27,8	27,6	27,1	26,3	24,9	23,1	20,7	17,7			
B-NM 65/160B/C	NM 65/16B/C	11	15			32,6	32,5	32,3	32	31,5	30,8	29,5	27,9	25,7	23,0			
B-NM 65/160AR	NM 65/16AR	15	20			36,4	36,3	36,2	35,9	35,5	34,8	33,7	32,1	30,0	27,5			
B-NM 65/160A/C	NM 65/16A/C	15	20			40,5	40,4	40,2	40	39,5	38,8	37,6	36,1	34,2	31,7			
B-NM 65/200C/C	NM 65/20C/C	15	20			44	43,8	43,5	43,1	42,3	41,2	39,4	37,1	34,4	31,4	28,8		
B-NMS 65/200B	NM 65/20B/D	18,5	25			50,5	50,4	50,2	49,9	49,2	48,3	46,8	44,8	42,5	39,8	37,5		
B-NMS 65/200A	NM 65/20A/A	22	30			57	57	57	56,5	56	55,5	54	52,5	50	47,5	45,5		
B-NM 65/250C/B	NM 65/25C/A	22	30			61	61	60,5	60	58,5	57	54,5	51,5	47,5	43			
B-NMS 65/250B/A	NMS 65/250B/A	30	40			73,5	73,5	73,5	73,5	73	71,5	69,5	66,5	63	59			
B-NMS 65/250A/B	NMS 65/250A/B	37	50			86,5	86,5	87	86,5	86	85,5	83,5	81	78	74,5			

B-NM - B-NMS	NM - NMS	P ₂		Q m³/h l/min	75	84	96	108	120	132	150	168	180	192	210	240	270	300
		kW	HP		1250	1400	1600	1800	2000	2200	2500	2800	3000	3200	3500	4000	4500	5000
					H m													
B-NM 80/160E/B	NM 80/16E/B	7,5	10	21,5	20,9	19,9	18,7	17,4	15,9	13,4	10,6							
B-NM 80/160D/C	NM 80/16D/C	9,2	12,5	25,2	24,5	23,5	22,4	21,1	19,6	17,2	14,4							
B-NM 80/160C/C	NM 80/16C/C	11	15	28,7	28,2	27,4	26,4	25,1	23,8	21,3	18,5	16,4						
B-NM 80/160B/C	NM 80/16B/C	15	20	34,8	34,5	33,8	33	32,1	30,9	28,9	26,4	24,5	22,4					
B-NM 80/16A	NM 80/16A/D	18,5	25	39,9	39,6	39	38,2	37,4	36,4	34,5	32,2	30,3	28,1					
B-NMS 80/200B/A	NM 80/20B	22	30	46,5	46	45,5	44,5	43,5	42	39*	35,5*	32*						
B-NMS 80/200A/A	NMS 80/200A	30	40	56	55,5	55	54	53	52	49,5*	46*	43*						
B-NMS 80/250E/A	NM 80/25E	22	30	51	50	48,5	46,5	44,5	42	38*	33*	29*						
B-NMS 80/250D/A	NMS 80/250D	30	40	65	64	62,5	61	59	56,5	53*	49*	45,5*	41*					
B-NMS 80/250C/A	NMS 80/250C/A	37	50	73,5	73	72	70,5	69	67	63*	59*	55,5*	51,5*					
B-NMS 80/250B/A	NMS 80/250B/A	45	60	84	83,5	82,5	81,5	80	78	74,5*	70,5*	67*	63*					
B-NMS 80/250A/A	NMS 80/250A/A	55	75	95	94,5	93,5	92,5	91,5	90	87,5*	84*	80,5*	76,5*					
B-NMS 100/200E/B	NM 100/20E/A	18,5	25				30	29,5	29	28	27	26	25	23	19*			
B-NMS 100/200D/A	NM 100/20D	22	30				36	35,5	35	34	33	32	31	29	24,5*	19*		
B-NMS 100/200C/A	NMS 100/200C	30	40				45	44,5	44	43,5	42,5	41,5	40,5	39	34,5*	29*	22°	
B-NMS 100/200B/A	NMS 100/200B/A	37	50				54	53,5	53	52,5	51,5	50,5	49,5	48	44*	38,5*	32°	
B-NMS 100/200A/A	NMS 100/200A/A	45	60				61,5	61	60,5	60	59,5	58,5	58	56,5	53*	48*	42°	
B-NMS 100/250B/A	NMS 100/250B/A	55	75				73,5	73	72,5	71,5	70	68,5	67	65	61*	55,5*	48,5°	
B-NMS 100/250A/A	NMS 100/250A/A	75	100				91	90,5	90	89,5	88,5	88	87	85	81*	75*	67°	

NM(S) Wykonanie z żeliwa.
B-NM(S) Wykonanie z brązu.

P₂ Moc znamionowa.
H Podnoszenie [m]

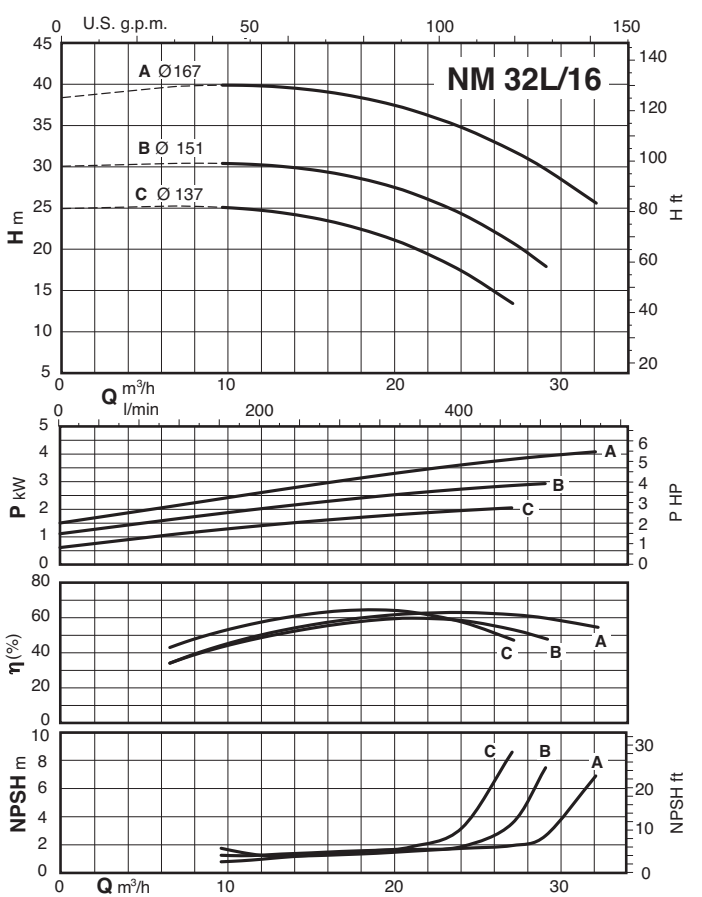
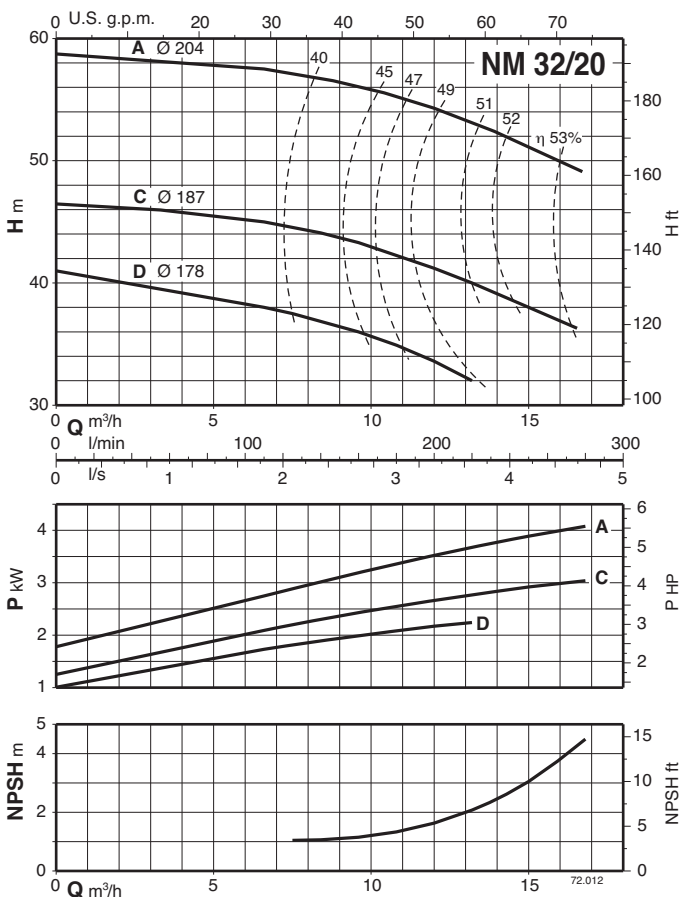
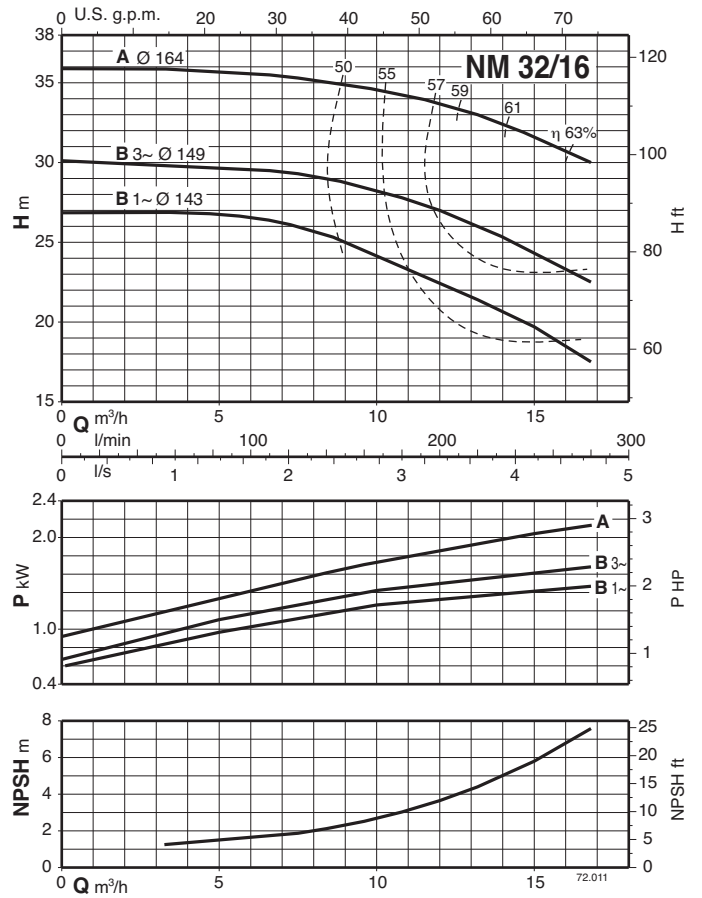
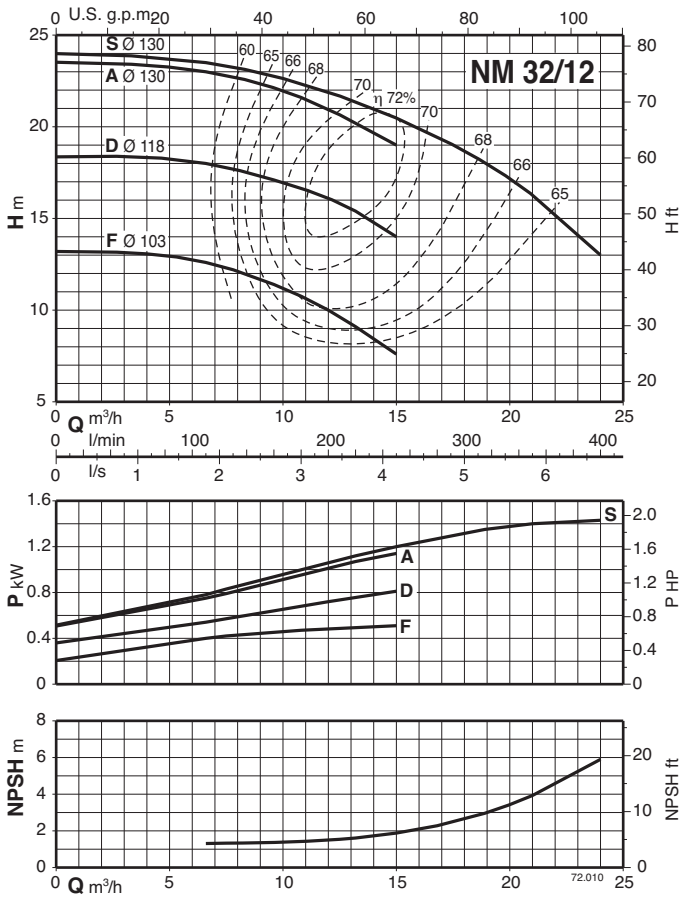
* Maksymalne zasysanie 1-2 m.
 z 1 m zasysaniem.
 Stopień tolerancji UNI EN ISO 9906:2012

Wartość prądów

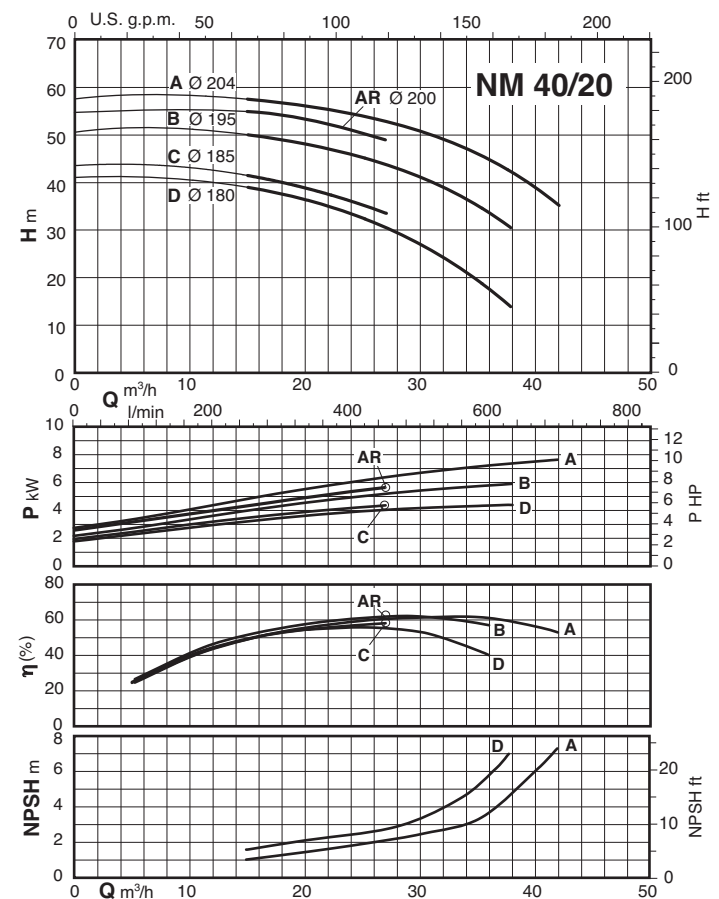
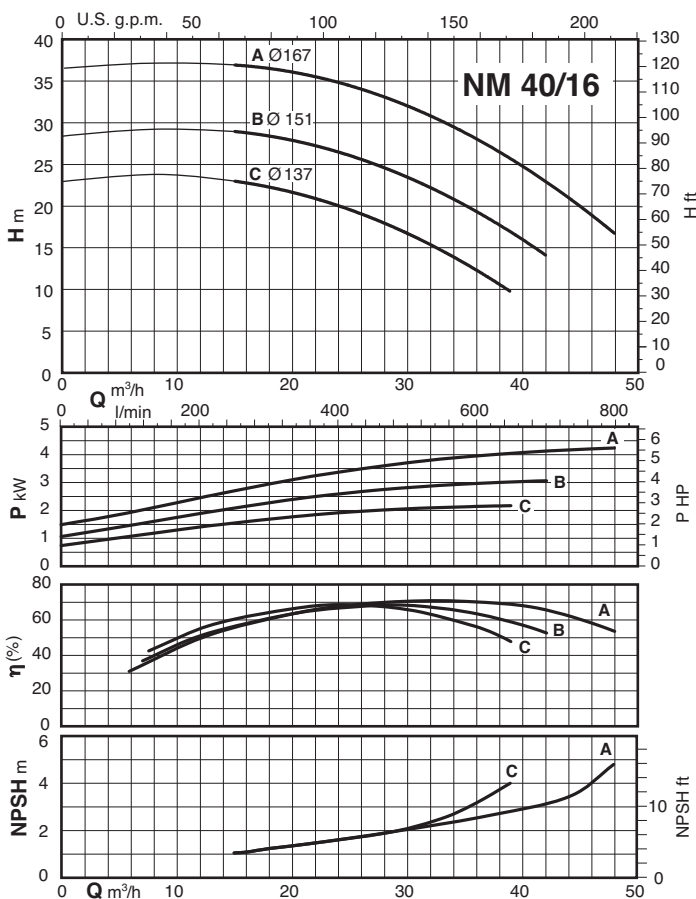
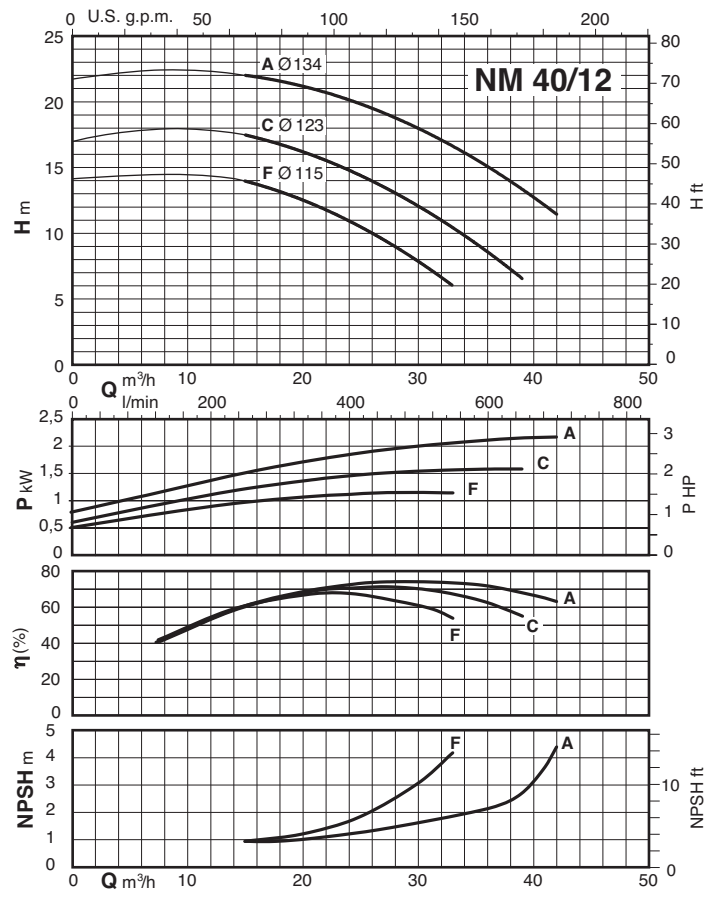
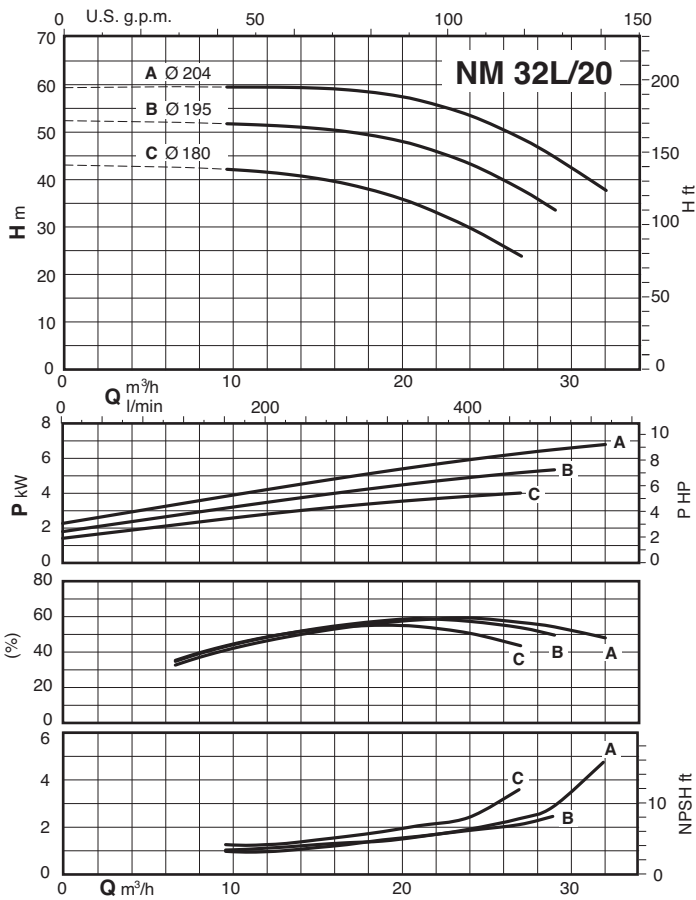
P ₂		230V Δ / 400V Y 400V Δ / 690V Y			IA/IN
kW	HP	IN A	IN A	IN A	
0,55	0,75	4	2,3	4,8	
0,75	1	4	2,3	6,1	
1,1	1,5	4,6	2,7	5,5	
1,5	2	7,5	4,3	6,1	
2,2	3	9,2	5,3	8,4	
3	4	11,5	6,6	8,2	
4	5,5		9,6	5,5	8,9
5,5	7,5		10,8	6,2	9,1
7,5	10		14,3	8,3	9,1
9,2	12,5		18,5	10,7	8,2
11	15		21,5	12,4	8,5
15	20		27,3	15,8	9,5
18,5	25		34	19,6	9,5
22	30		41	23,7	9,5
30	40		53	30,5	8,6
37	50		65	37,5	7,1
45	60		78	45	6,9
55	75		95	55	6,7
75	100		128	74	6,8

P₂ Moc znamionowa.
IA/IN Prąd rozruchowy / Prąd nominalny

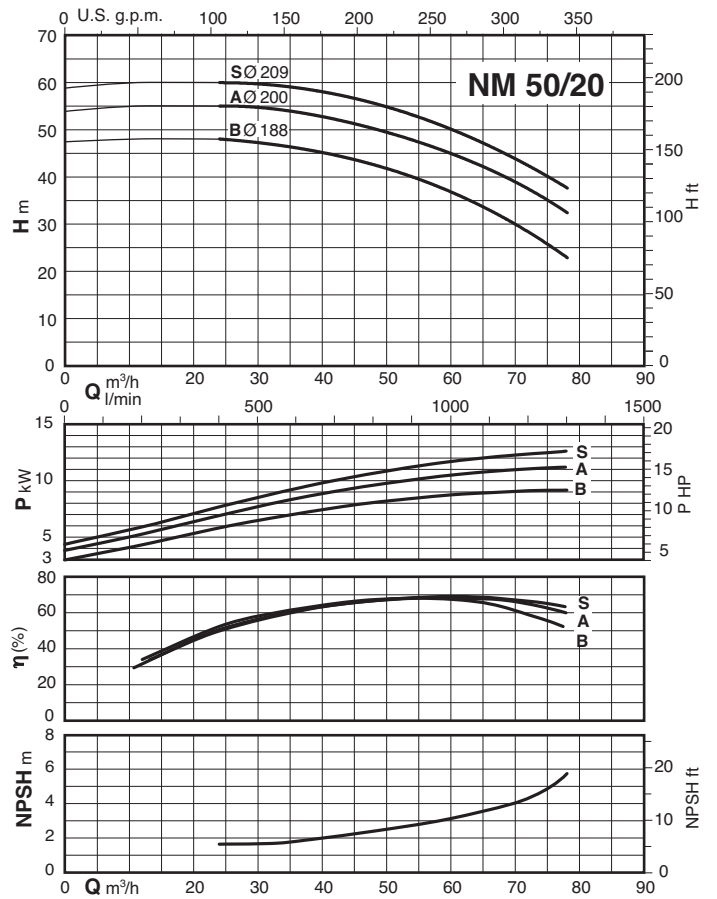
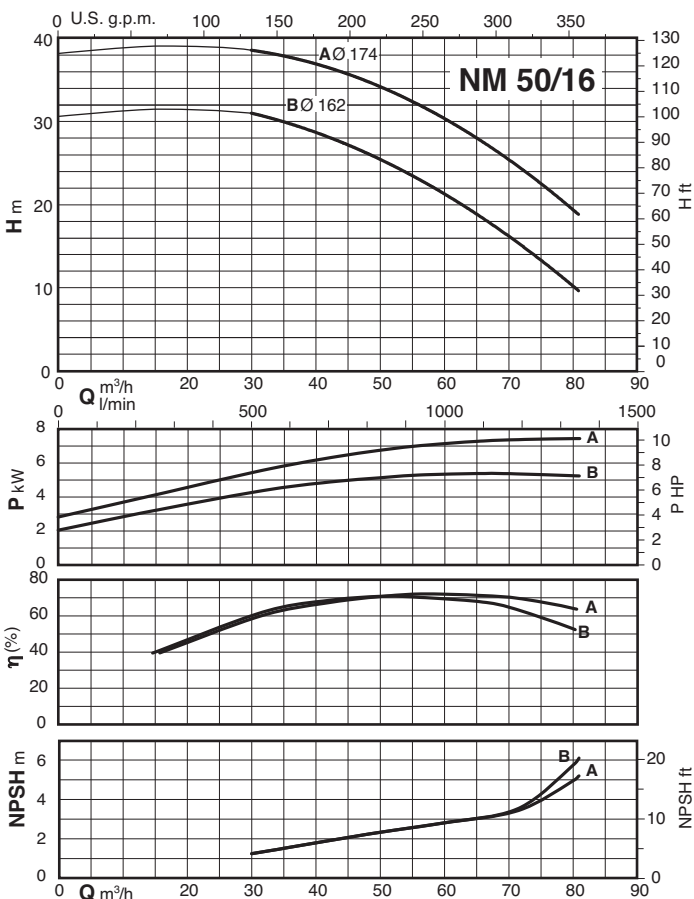
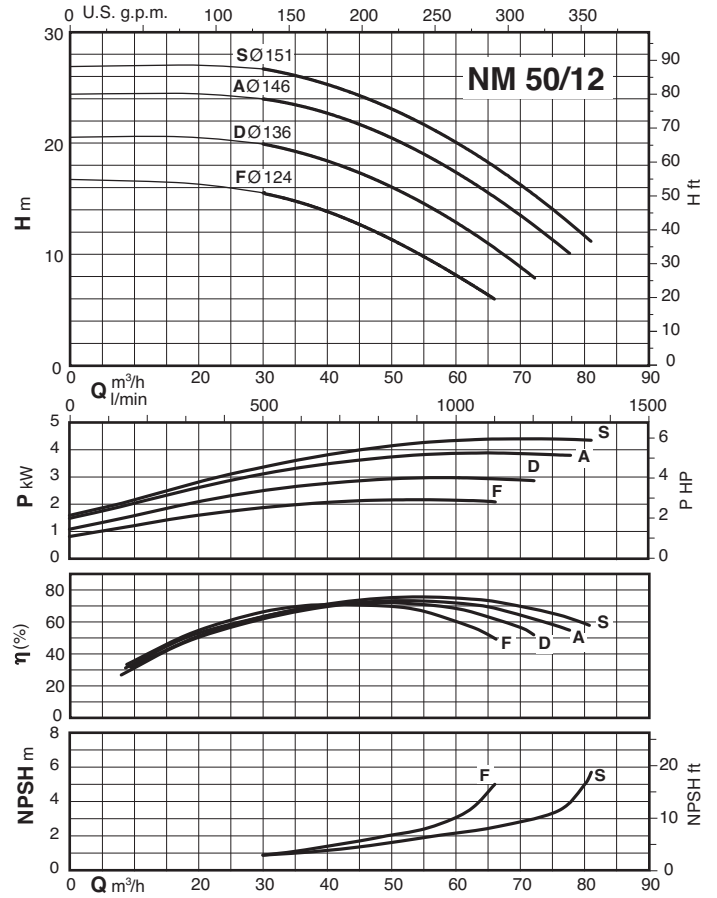
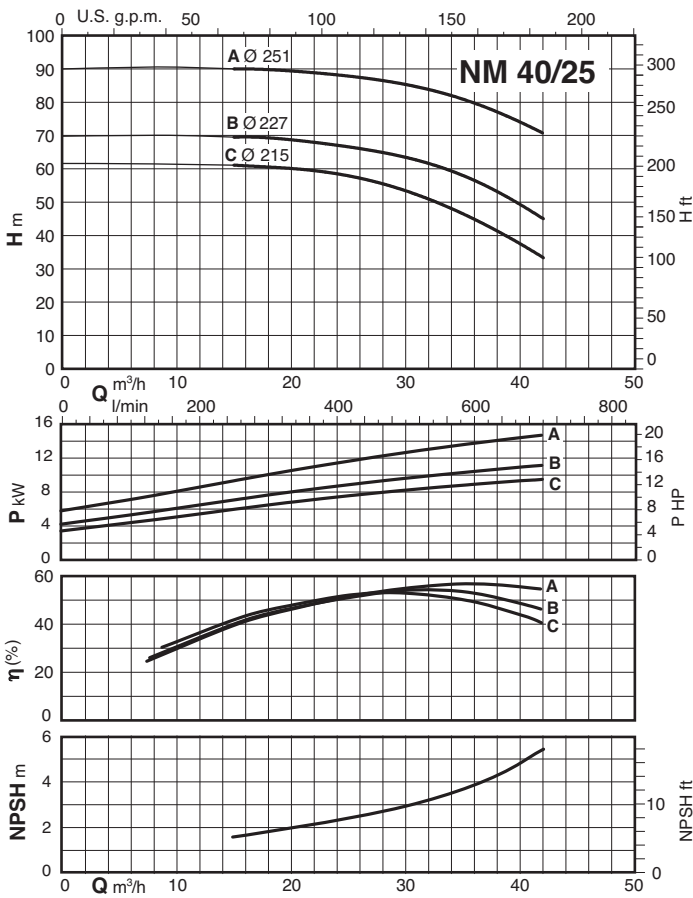
Wykresy charakterystyk $n \approx 2900$ obr./min.



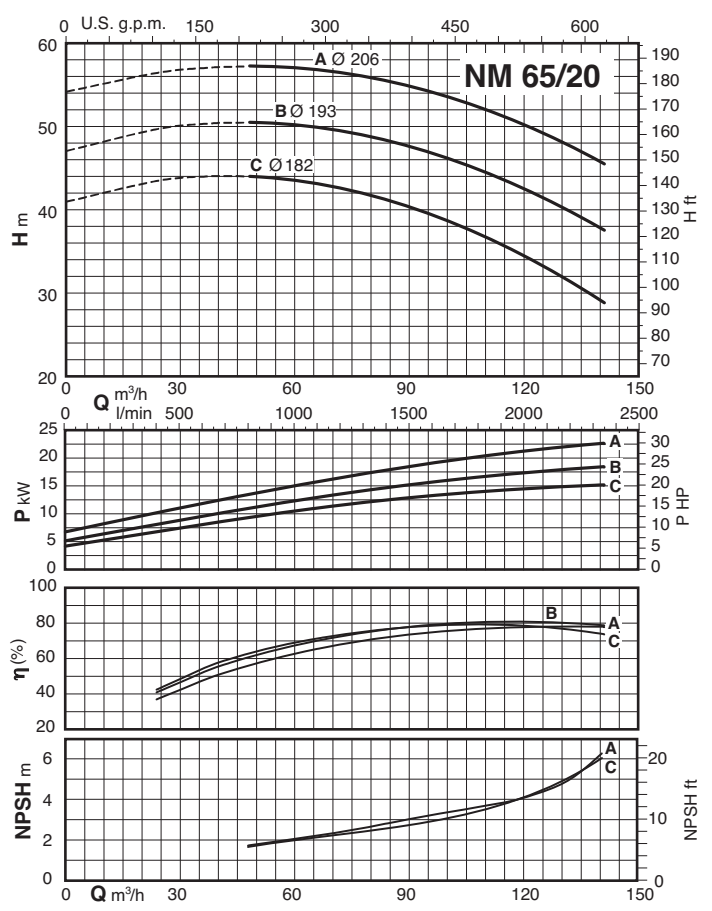
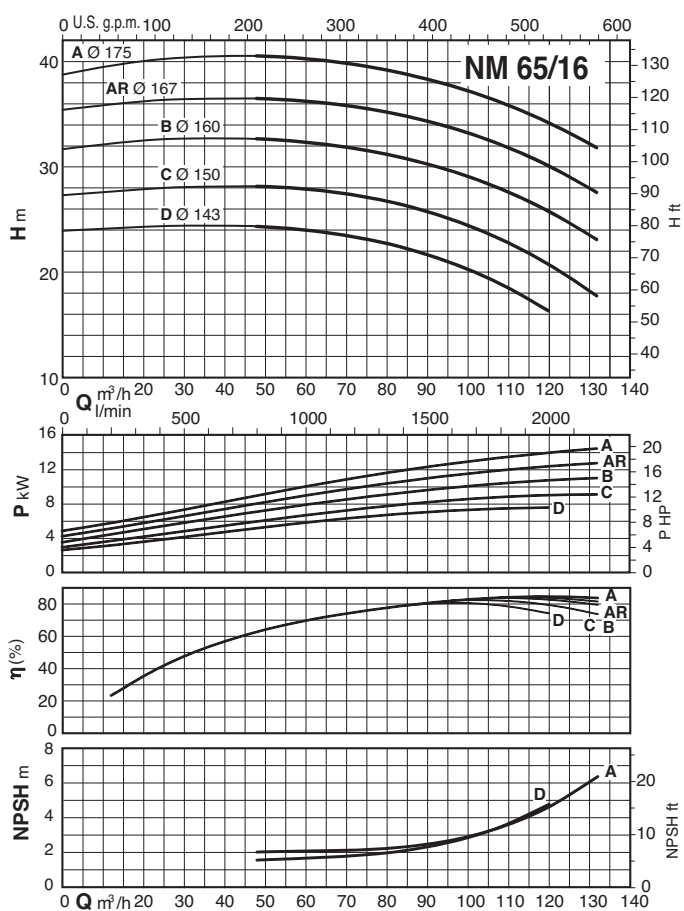
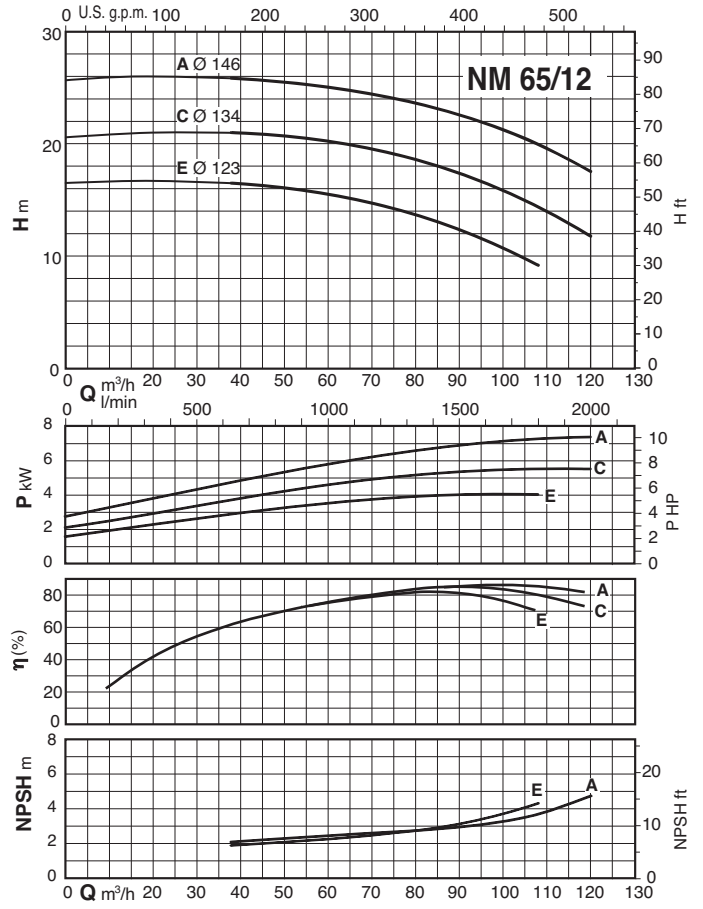
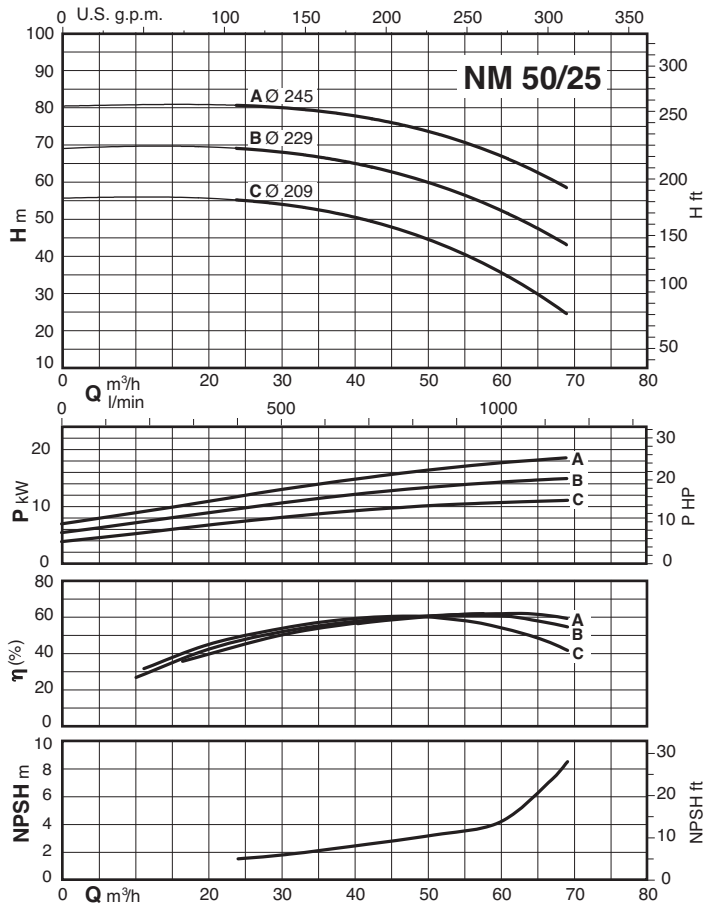
Wykresy charakterystyk $n \approx 2900$ obr./min.



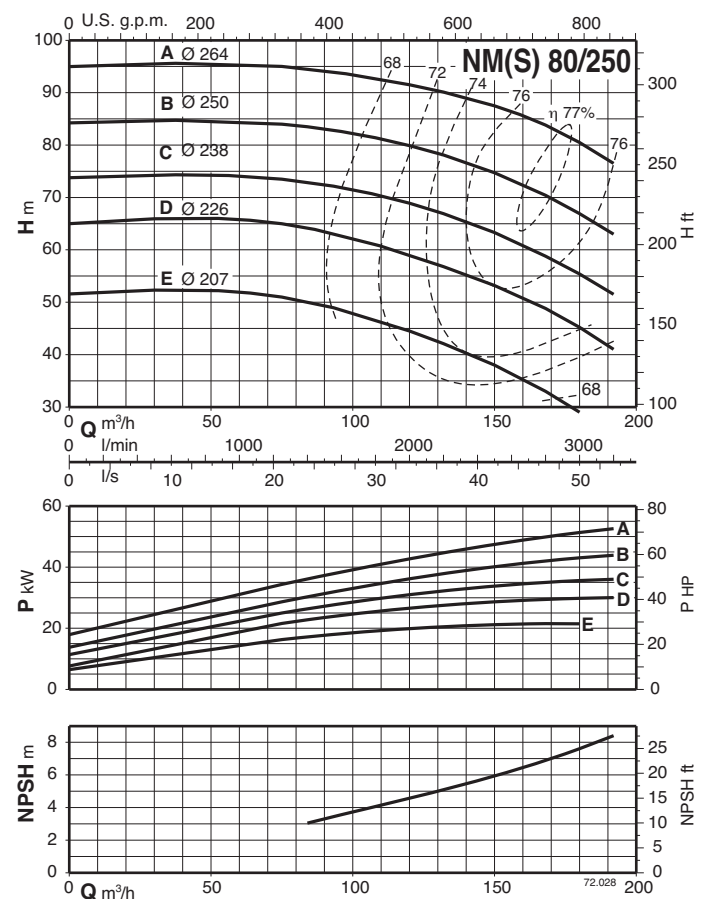
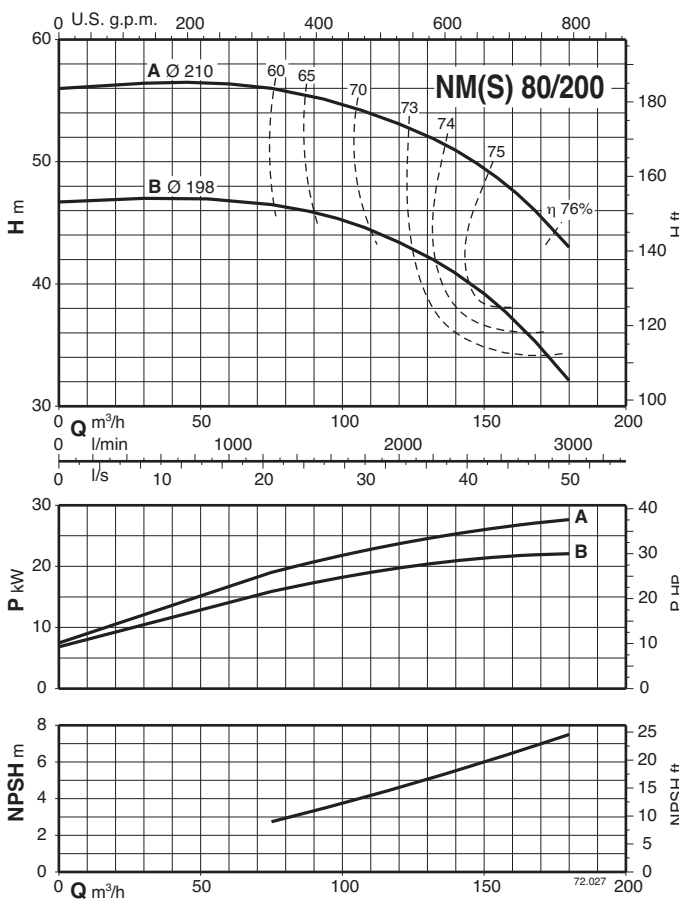
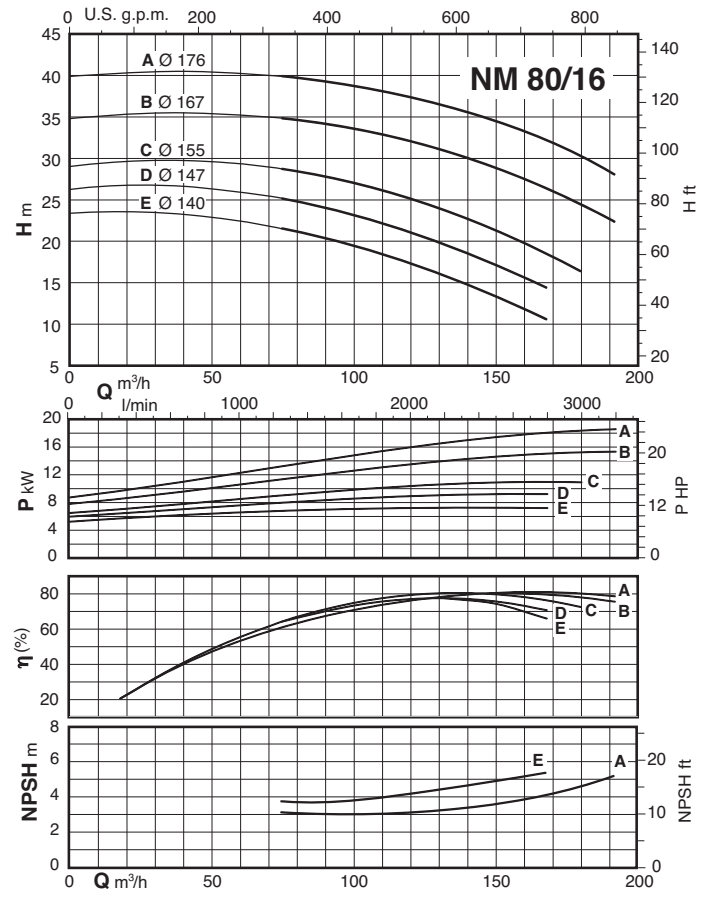
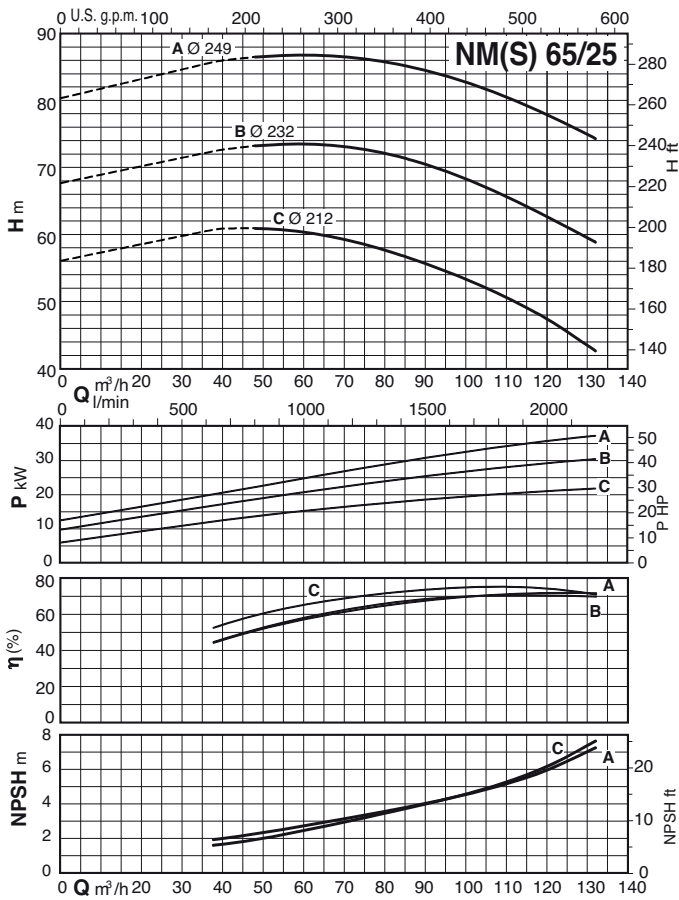
Wykresy charakterystyk $n \approx 2900$ obr./min.



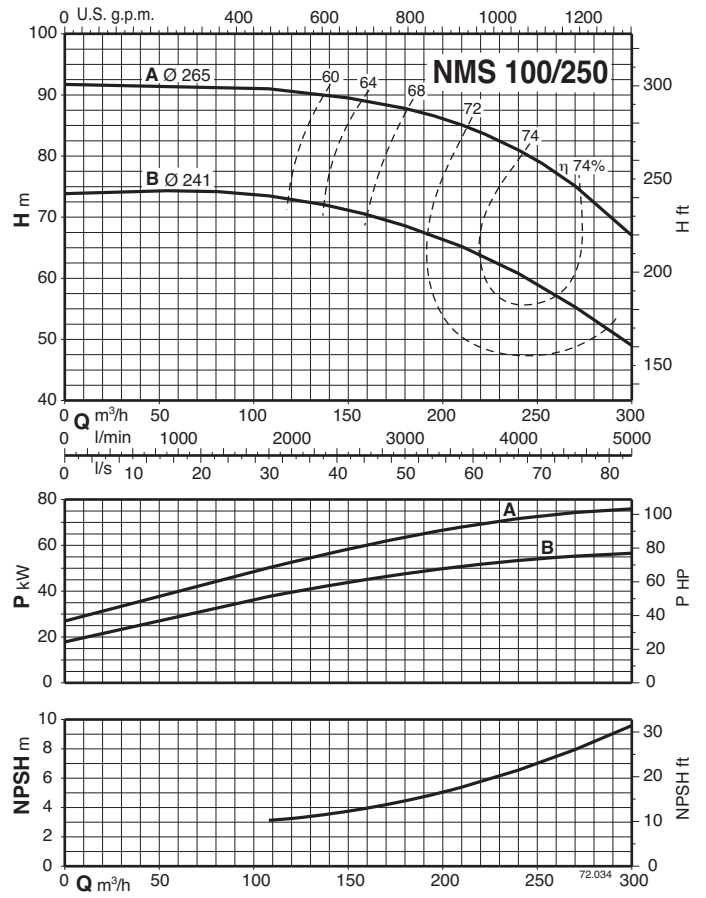
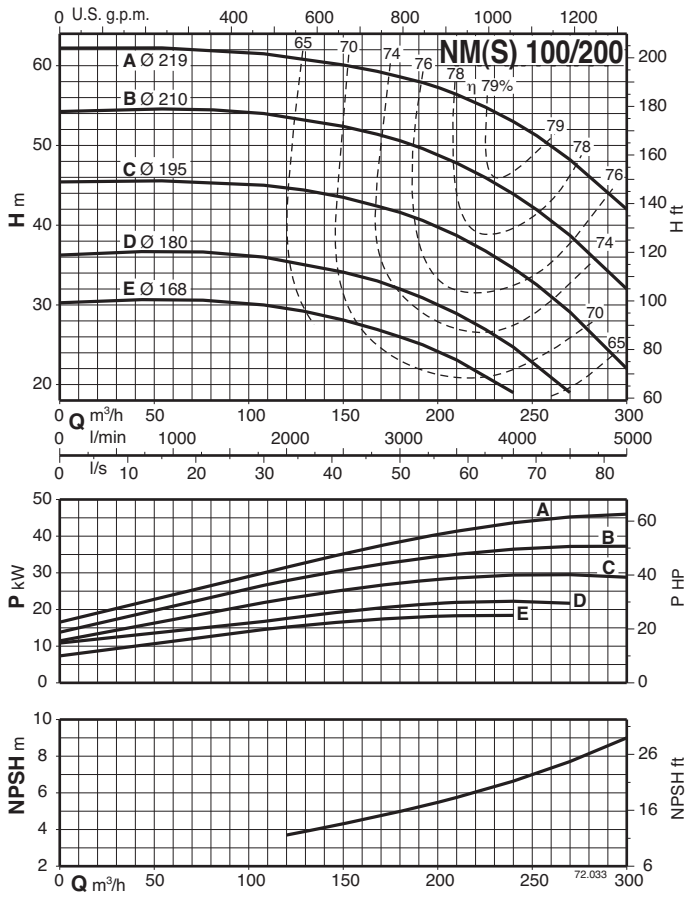
Wykresy charakterystyk $n \approx 2900$ obr./min.



Wykresy charakterystyk $n \approx 2900$ obr./min.

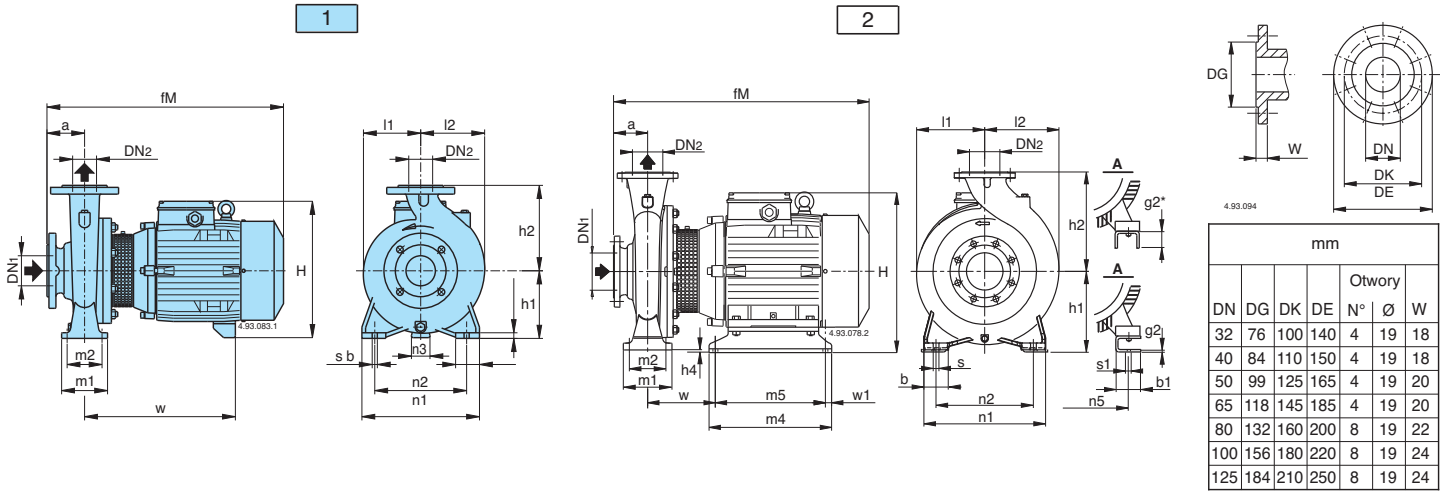


Wykresy charakterystyk $n \approx 2900$ obr./min.



Wymiary i wagi

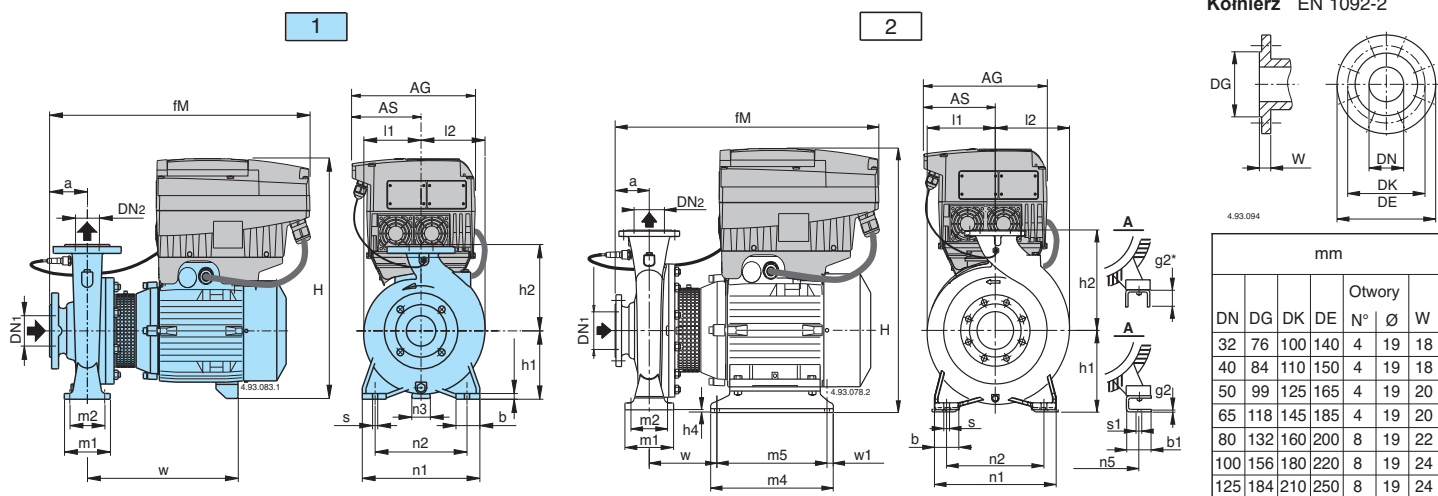
Kolnierze EN 1092-2



Rys.	NM	mm																							kg					
		DN1	DN2	a	fm	h1	h2	H	h4	m1	m2	n1	n2	n3	n5	w1	b	b1	s	s1	l1	l2	w	m4	m5	g1	g2			
1	NM 32/12DE-FE NM 32/12S/A-A/A	50	32	80	405	112	140	240	-	100	70	190	140	37	-	-	50	-	14	-	93	97	245	-	-	12	-	24-24 27-26		
	NM 32/16B/A NM 32/16A/B	50	32	80	410 450	132	160	260	-	100	70	240	190	47	-	-	50	-	14	-	120	120	250 290	-	-	12	-	34 39		
	NM 32/20D/B NM 32/20C/A NM 32/20A/B	50	32	80	450 475 475		180	288 298 298	-	100	70	240	190	62 60 60	-	-	50	-	14	-	140	140	290 295 295	-	-	12	-	42 47 51		
	NM 32L/16C NM 32L/16B NM 32L/16A	50	32	80	450 475 475	132	160	260 270 270	-	100	70	240	190	47 45 45	-	-	50	-	14	-	121	121	290 295 295	-	-	10	-	38,6 45,6 47,6		
	NM 32L/20C NM 32L/20A-B	50	32	80	475 508	160	180	298 320	-	100	70	240	190	60 49	-	-	50	-	14	-	142	142	295 279	-	-	12	-	52 72-66		
	NM 40/12C/B-F/B NM 40/12A/C	65	40	80	410 450	112	140	240	-	100	70	210	160	37	-	-	50	-	14	-	100	113	250 290	-	-	12	-	29-27 32		
	NM 40/16C/C NM 40/16B/B NM 40/16A/C	65	40	80	450 475 475	132	160	260 270 270	-	100	70	240	190	47 45 45	-	-	50	-	14	-	121	122	290 295 295	-	-	10	-	39 46 48		
	NM 40/20C/B-D/B NM 40/20A/A-AR/A-B/A	65	40	100	495 528	160	180	298 320	-	100	70	265	212	60 49	-	-	50	-	14	-	142	142	295 279	-	-	12	-	54-53 73-67-67		
	NM 40/25C/C NM 40/25B/C NM 40/25A/C	65	40	100	640 690 715	180	225	365	-	125	95	320	250	50	-	-	65	-	14	-	175	175	400 460 460	-	-	15	-	108 117 139		
	NM 50/12F/C NM 50/12D/B NM 50/12A/C-S/C	65	50	100	470 495 495		160	260 270 270	-	100	70	240	190	47 45 45	-	-	50	-	14	-	122	137	290 295 295	-	-	10	-	40 47 50,5-50,6		
	NM 50/16A/B-B/B	65	50	100	528	160	180	320	-	100	70	265	212	49	-	-	50	-	14	-	126	140	279	-	-	12	-	70,5-64		
	NM 50/20B/C NM 50/20A/C NM 50/20S/C	65	50	100	640 690 720	160	200	345	-	100	70	265	212	40	-	-	50	-	14	-	140	153	400 460 460	-	-	15	-	100 109 131		
	NM 50/25C/C NM 50/25B/C	65	50	100	695 720	180	225	365	-	125	95	320	250	50	-	-	65	-	14	-	175	175	465 465	-	-	15	-	122 145		
	2	NM 50/25A/D	65	50	100	766	180	225	386	-	125	95	320	250	-	254	20	65	60	14	15	175	175	166	394	354	-	20*	-	
	1	NM 65/12E/C NM 65/12A/B-C/B	80	65	100	500 533	160	180	298 320	-	125	95	280	212	60 49	-	-	65	-	14	-	130	154	300 284	-	-	12	-	51,9 70,7-64,7	
		NM 65/16D/B NM 65/16C/C NM 65/16B/C NM 65/16A/C-AR	80	65	100	528 640 690 715	160	200	320 345 345 345	-	125	95	280	212	49 40 40 40	-	-	65	-	14	-	140	161	279 410 410 460	-	-	12	-	70,5 93 112 127	
		NM 65/20C/C	80	65	100	715	180	225	365	-	125	95	320	250	50	-	-	65	-	14	-	159	179	460	-	-	12	-	134	
		2	NM 65/20A/A-B/D NM 65/25C/A	80	65	100	762	180	225	386	-	125	95	320	250	-	254	20	65	60	14	15	159	179	175	394	354	-	20*	--
				80	65	100	762	202	250	408	2	160	120	360	280	-	254	20	80	90	18	14	179	185	182	400	360	-	42*	187
	1	NM 80/16E/B NM 80/16D/C NM 80/16C/C NM 80/16B/C	100	80	125	553 670 720 745	180	225	340 365 365 365	-	125	95	320	250	60 50 50 50	-	-	65	-	14	-	153	181	279 415 465 465	-	-	12	-	77,5 101 120 132	
2		NM 80/16A/D NM 80/20B NM 80/25E NM 100/20D-E/A	100	80	125	789 787 787 787	180	225	386 408 408 406	-	125	95	345	280	-	254	20	65	90	18	14	170 191	194 210	182 182	400 400	360 360	-	42* 42*	180 193	

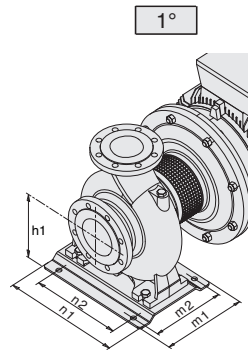
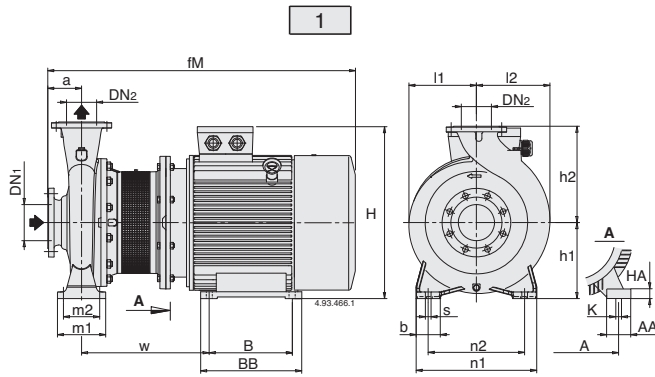
Pompy z dławnicą, wymiary dostępne na zamówienie (z wyłączeniem NMS).

Wymiary i waga

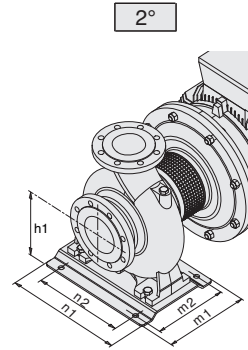
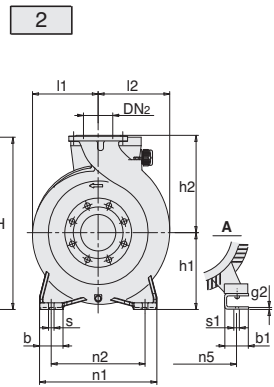
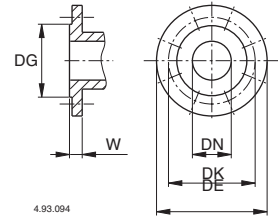


Rysunek	NM EI	mm																				kg									
		DN1	DN2	a	fm	AG	AS	h1	h2	H	h4	m1	m2	n1	n2	n3	n5	w1	b	b1	s	s1	l1	l2	w	m4	m5	g1	g2		
1	NM EI 32/12DE-FE	50	32	80	435	190	105	112	140	398	-	100	70	190	140	37	-	-	50	-	14	-	93	97	245	-	-	12	-	30,4-30,4	32,4-33,4
	NM EI 32/12S/A-A/A	50	32	80	470	210	118	132	160	418	-	100	70	240	190	47	-	-	50	-	14	-	120	120	250	-	-	12	-	40,4	46,5
	NM EI 32/16B/A	50	32	80	485	210	118	160	180	454	-	100	70	240	190	60	-	-	50	-	14	-	140	140	295	-	-	12	-	49,5	54,5
	NM EI 32/20D/B	50	32	80	485	210	118	160	180	454	-	100	70	240	190	60	-	-	50	-	14	-	140	140	295	-	-	12	-	54,5	59
	NM EI 32/20C/A	50	32	80	485	210	118	160	180	454	-	100	70	240	190	60	-	-	50	-	14	-	140	140	295	-	-	12	-	46,1	53,1
	NM EI 32/20A/B	50	32	80	485	210	118	160	180	454	-	100	70	240	190	60	-	-	50	-	14	-	140	140	295	-	-	10	-	53,1	55,6
	NM EI 32L/16C	50	32	80	485	210	118	132	160	426	-	100	70	240	190	45	-	-	50	-	14	-	121	121	295	-	-	10	-	46,1	53,1
	NM EI 32L/16B	50	32	80	485	210	118	132	160	426	-	100	70	240	190	45	-	-	50	-	14	-	121	121	295	-	-	10	-	53,1	55,6
	NM EI 32L/16A	50	32	80	485	210	118	132	160	426	-	100	70	240	190	45	-	-	50	-	14	-	121	121	295	-	-	10	-	53,1	55,6
	NM EI 32L/20C	50	32	80	508	281	153	160	180	482	-	100	70	240	190	49	-	-	50	-	14	-	142	142	279	-	-	12	-	60	74
	NM EI 32L/20B	50	32	80	515	281	153	160	180	528	-	100	70	240	190	49	-	-	50	-	14	-	142	142	279	-	-	12	-	86,8	86,8
	NM EI 32L/20A	50	32	80	515	281	153	160	180	528	-	100	70	240	190	49	-	-	50	-	14	-	142	142	279	-	-	12	-	86,8	86,8
	NM EI 40/12C/B-F/B	65	40	80	440	190	105	112	140	398	-	100	70	210	160	37	-	-	50	-	14	-	100	113	250	-	-	12	-	33,4-35,4	39,5
	NM EI 40/12A/C	65	40	80	470	210	118	112	140	398	-	100	70	210	160	37	-	-	50	-	14	-	100	113	250	-	-	12	-	39,5	39,5
	NM EI 40/16C/C	65	40	80	470	210	118	132	160	418	-	100	70	240	190	47	-	-	50	-	14	-	121	122	290	-	-	10	-	46,5	53,5
	NM EI 40/16B/B	65	40	80	485	210	118	132	160	426	-	100	70	240	190	45	-	-	50	-	14	-	121	122	295	-	-	10	-	53,5	56
	NM EI 40/16A/C	65	40	80	485	210	118	132	160	426	-	100	70	240	190	45	-	-	50	-	14	-	121	122	295	-	-	10	-	56	56
	NM EI 40/20C/B-D/B	65	40	100	505	210	118	160	180	454	-	100	70	265	212	60	-	-	50	-	14	-	142	142	295	-	-	12	-	61-62	75-75
	NM EI 40/20AR/A-B/A	65	40	100	528	281	153	160	180	482	-	100	70	265	212	49	-	-	50	-	14	-	142	142	279	-	-	12	-	87,8	87,8
	NM EI 40/20A/A	65	40	100	535	281	153	160	180	528	-	100	70	265	212	49	-	-	50	-	14	-	142	142	279	-	-	12	-	87,8	87,8
NM EI 40/25C/C	65	40	100	640	281	153	180	225	573	-	125	95	320	250	50	-	-	65	-	14	-	175	175	400	-	-	15	-	122,8	131,8	
NM EI 40/25B/C	65	40	100	690	281	153	180	225	573	-	125	95	320	250	50	-	-	65	-	14	-	175	175	460	-	-	15	-	166,8	166,8	
NM EI 40/25A/C	65	40	100	738	350	190	180	225	651	-	125	95	320	250	50	-	-	65	-	14	-	175	175	460	-	-	15	-	166,8	166,8	
NM EI 50/12F/C	65	50	100	490	210	118	132	160	418	-	100	70	240	190	45	-	-	50	-	14	-	122	137	290	-	-	10	-	47,5	54,5	
NM EI 50/12D/B	65	50	100	505	210	118	132	160	426	-	100	70	240	190	45	-	-	50	-	14	-	122	137	295	-	-	10	-	54,5	57-57	
NM EI 50/12A/C-S/C	65	50	100	505	210	118	132	160	426	-	100	70	240	190	45	-	-	50	-	14	-	122	137	295	-	-	10	-	57-57	57-57	
NM EI 50/16B/B	65	50	100	528	281	153	160	180	482	-	100	70	265	212	49	-	-	50	-	14	-	126	140	279	-	-	12	-	72	85,3	
NM EI 50/16A/B	65	50	100	535	281	153	160	180	528	-	100	70	265	212	49	-	-	50	-	14	-	126	140	279	-	-	12	-	85,3	85,3	
NM EI 50/20B/C	65	50	100	640	281	153	160	200	553	-	100	70	265	212	40	-	-	50	-	14	-	140	153	400	-	-	15	-	114,8	123,8	
NM EI 50/20A/C	65	50	100	690	281	153	160	200	553	-	100	70	265	212	40	-	-	50	-	14	-	140	153	460	-	-	15	-	123,8	123,8	
NM EI 50/20S/C	65	50	100	738	350	190	180	225	631	-	100	70	265	212	40	-	-	50	-	14	-	140	153	460	-	-	15	-	166	166	
NM EI 50/25C/C	65	50	100	695	281	153	180	225	533	-	125	95	320	250	50	-	-	65	-	14	-	175	175	465	-	-	15	-	136,8	180	
NM EI 50/25B/C	65	50	100	743	350	190	180	225	651	-	125	95	320	250	50	-	-	65	-	14	-	175	175	465	-	-	15	-	180	180	
2	NM EI 50/25A/D	65	50	100	769	350	190	180	225	671	-	125	95	320	250	-	254	20	65	60	14	15	175	175	166	394	354	15	20°	-	-
1	NM EI 65/12E/C	80	65	100	510	210	118	160	180	482	-	125	95	280	212	60	-	-	65	-	14	-	130	154	300	-	-	12	-	59,9	72,7
	NM EI 65/12C/B	80	65	100	533	281	153	160	180	528	-	125	95	280	212	49	-	-	65	-	14	-	130	154	284	-	-	12	-	85,5	85,5
	NM EI 65/12A/B	80	65	100	540	281	153	160	180	528	-	125	95	280	212	49	-	-	65	-	14	-	130	154	284	-	-	12	-	85,5	85,5
	NM EI 65/16D/B	80	65	100	528	281	153	160	200	582	-	125	95	280	212	49	-	-	65	-	14	-	140	161	279	-	-	12	-	85,3	107,8
	NM EI 65/16C/C	80	65	100	640	281	153	160	200	553	-	125	95	280	212	40	-	-	65	-	14	-	140	161	410	-	-	12	-	126,8	126,8
	NM EI 65/16B/C	80	65	100	690	281	153	160	200	553	-	125	95	280	212	40	-	-	65	-	14	-	140	161	410	-	-	12	-	162	162
NM EI 65/16A/C-AR	80	65	100	738	350	190	180	225	631	-	125	95	320	250	50	-	-	65	-	14	-	159	179	460	-	-	12	-	171	171	
2	NM EI 65/20C/C	80	65	100	738	350	190	180	225	651	-	125	95	320	250	50	-	-	65	-	14	-	159	179	460	-	-	12	-	171	171
NM EI 65/20A/A-B/D	80	65	100	765	350	190	180	225	671	-	125	95	320	250	-	254	20	80	60	14	15	155	175	175	394	354	-	20°	--	--	
NM EI 65/25C/A	80	65	100	765	350	190	202	250	693	2	160	120	360	280	-	254	20	80	90	18	14	179	185	182	400	360	-	42°	222	222	
1	NM EI 80/16E/B	100	80	125	555	281	153	180	225	548	-	125	95	320	250	60	-	-	65	-	14	-	165	193	279	-	-	15	-	92,3	115,8
	NM EI 80/16D/C	100	80	125	670	281	153	180	225	573	-	125	95	320	250	50	-	-	65	-	14	-	165	193	415	-	-	15	-	134,8	134,8
	NM EI 80/16C/C	100	80	125	720	350	190	180	225	573	-	125	95	320	250	50	-	-	65	-	14	-	165	193	465	-	-	15	-	167	167
	NM EI 80/16B/C	100	80	125	768	350	190	180	225	651	-	125	95	320	250	50	-	-	65	-	14	-	165	193	465	-	-	15	-	167	167
2	NM EI 80/16A/D	100	80	125	792	350	190	180	225	671	-	125	95	345	280	-	254	20	80	60	18	15	170	194	164	394	354	-	20°	-	-
	NM EI 80/20B	100	80	125	790	350	19																								

Wymiary i waga



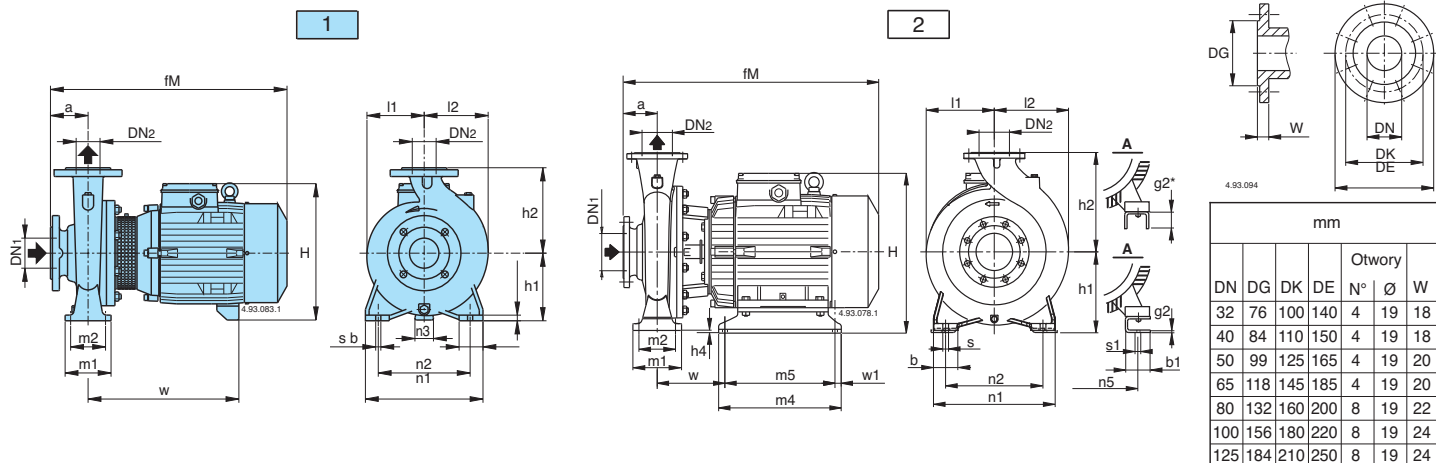
Kołnierze EN 1092-2



mm						
DN	DG	DK	DE	Otwory		
				N°	Ø	W
32	76	100	140	4	19	18
40	84	110	150	4	19	18
50	99	125	165	4	19	20
65	118	145	185	4	19	20
80	132	160	200	8	19	22
100	156	180	220	8	19	24
125	184	210	250	8	19	24

Rys.	NMS	mm																												kg	
		DN1	DN2	a	fM	h1	h2	H	m1	m2	n1	n2	A	n5	w1	b	AA	b1	s	K	s1	l1	l2	w	BB	m4	B	m5	HA		g2
2	NMS 65/250B/A	80	65	100	961	200	250	486	160	120	360	280	-	279	20	80	-	70	18	-	15	179	195	333	-	440	-	400	-	20	236
1	NMS 65/250A/B	80	65	100	1009	200	250	515	160	120	360	280	318	-	-	80	70	-	18	19	-	200	200	406	355	-	305	-	25	-	321
1	NMS 80/200A	100	80	125	986	180	250	466	125	95	345	280	279	-	-	65	65	-	14	19	-	170	194	394	328	-	279	-	20	-	222
2	NMS 80/250D	100	80	125	986	200	280	486	160	120	400	315	-	279	20	80	-	70	18	-	15	191	211	333	-	440	-	400	-	20	242
1	NMS 80/250C/A	100	80	125	1034	200	280	515	160	120	400	315	318	-	-	80	70	-	18	19	-	200	210	406	355	-	305	-	25	-	345
1°	NMS 80/250B/A	100	80	125	1129	225	280	563	298	258	410	315	356	-	-	-	80	-	18	19	-	225	225	445	361	-	311	-	34	-	437
2°	NMS 80/250A/A	100	80	125	1198	280	280	690	260	220	410	315	-	406	25	-	-	100	18	-	24	275	275	443	-	500	-	450	-	8	534
2	NMS 100/200C	125	100	125	986	200	280	486	160	120	360	280	-	279	20	80	-	70	18	-	15	180	212	333	-	440	-	400	-	20	236
1	NMS 100/200B/A	125	100	125	1034	200	280	515	160	120	360	280	318	-	-	80	70	-	18	19	-	200	212	406	355	-	305	-	25	-	338
1°	NMS 100/200A/A	125	100	125	1129	225	280	563	298	258	410	315	356	-	-	-	80	-	18	19	-	225	225	445	361	-	311	-	34	-	426
2°	NMS 100/250B/A	125	100	140	1213	280	280	690	260	220	410	315	-	440	25	-	-	100	18	-	24	275	275	443	-	500	-	450	-	8	545
1°	NMS 100/250A/A	125	100	140	1286	280	280	713	260	220	410	315	457	-	-	-	100	-	18	24	-	275	275	516	479	-	368	-	40	-	648

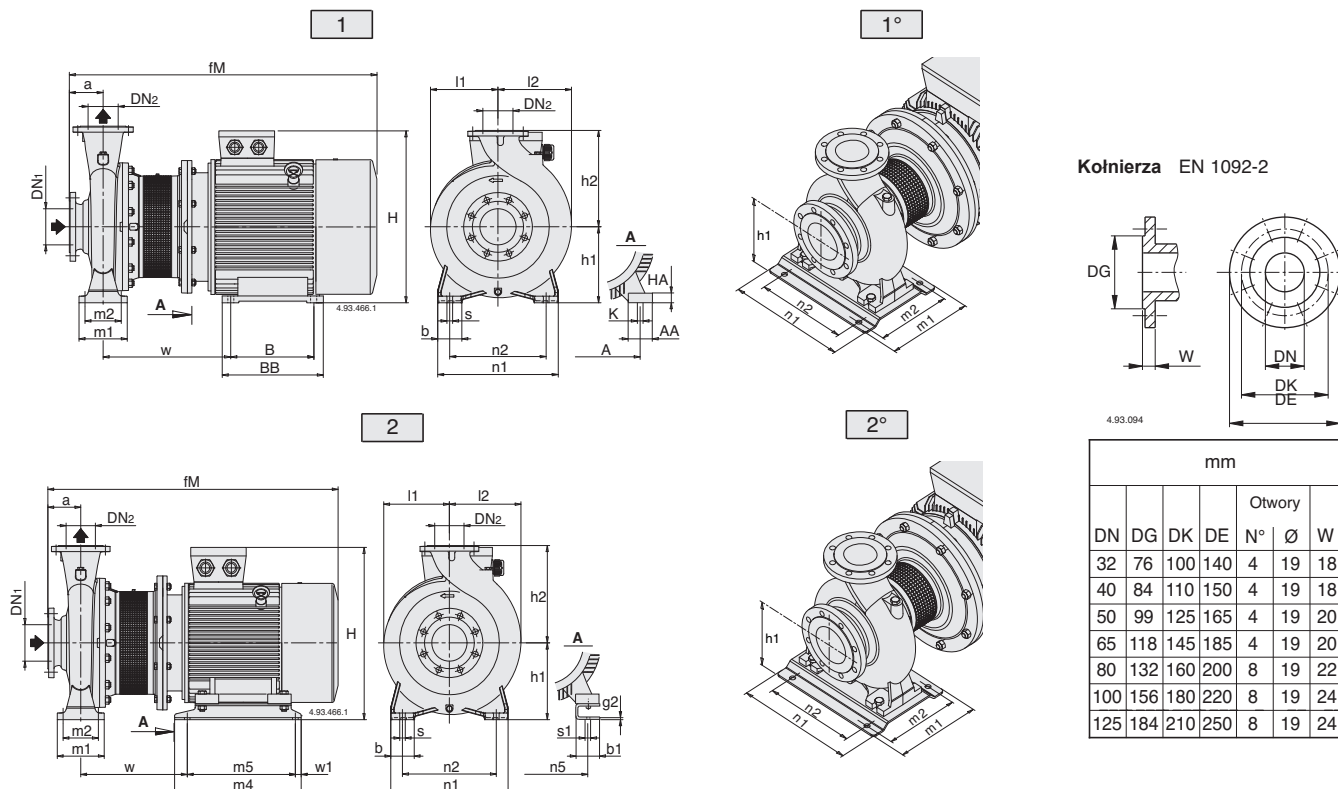
Wymiary i waga



Rys.	B- NM	mm																						kg				
		DN1	DN2	a	fM	h1	h2	H	h4	m1	m2	n1	n2	n3	n5	w1	b	b1	s	s1	l1	l2	w	m4	m5	g1	g2	B-NM
1	B-NM 32/12D-F B-NM 32/12S/A-A/A	50	32	80	405	112	140	240	-	100	70	190	140	37	-	-	50	-	14	-	93	97	245	-	-	12	-	27-27 30-28
	B-NM 32/16B/A B-NM 32/16A/B	50	32	80	410 450	132	160	260	-	100	70	240	190	47	-	-	50	-	14	-	120	120	250 290	-	-	12	-	38,5 42
	B-NM 32/20D/B B-NM 32/20C/A B-NM 32/20A/B	50	32	80	450 475 475	160	180	288 298 298	-	100	70	240	190	45 60 60	-	-	50	-	14	-	140	140	290 295 295	-	-	12	-	47,5 56,5 58
	B-NM 32L/16C B-NM 32L/16B/A B-NM 32L/16A/B	50	32	80	450 475 475	132	160	260 270 270	-	100	70	240	190	47 45 45	-	-	50	-	14	-	121	121	290 295 295	-	-	10	-	42,5 49,5 52,5
	B-NM 32L/20C B-NM 32L/200A-B	50	32	80	475 563	160	180	298 320	-	100	70	240	190	60 49	-	-	50	-	14	-	142	142	295 334	-	-	12	-	58,3 79,3-73,8
	B-NM 40/12C/A-F/A B-NM 40/12A/B	65	40	80	410 450	112	140	240	-	100	70	210	160	37	-	-	50	-	14	-	100	113	250 290	-	-	12	-	33-31 36
1*	B-NM 40/16C/B B-NM 40/16B/A B-NM 40/16A/B	65	40	80	450 475 475	132	160	260 270 270	-	100	70	240	190	47 45 45	-	-	50	-	14	-	121	122	290 295 295	-	-	10	-	43 50 53
	B-NM 40/20C/B-D/B B-NM 40/200A/A-AR/A-B/A	65	40	100	495 583	160	180	298 320	-	100	70	265	212	60 49	-	-	50	-	14	-	142	142	295 334	-	-	12	-	59,5-59 80,5-75
	B-NM 4025/C/C B-NM 4025/B/C B-NM 4025/A/C	65	40	100	635 685 710	192	225	377	12	125	95	320	250	-	216	20	65	69	14	12	175	175	174	298	258	-	6	124 130 159,5
1	B-NM 50/12F/B B-NM 50/12D/A B-NM 50/12A/B-S/B	65	50	100	470 495 495	132	160	260 270 270	-	100	70	240	190	47 45 45	-	-	50	-	14	-	122	137	290 295 295	-	-	10	-	44 52 54,5-54
	B-NM 50/160A/B-B/B	65	50	100	583	160	180	320	-	100	70	265	212	49	-	-	50	-	14	-	126	140	334	-	-	12	-	80-74,5
	B-NM 50/200B/C B-NM 50/200A/C B-NM 50/200S/C	65	50	100	695 745 769	192	200	377	32	100	70	265	212	-	216	20	50	69	14	12	140	153	234	298	258	-	6	123 132 154
	B-NM 5025/C/C B-NM 5025/B/C B-NM 50/25A	65	50	100	685 710 766	192	225	377	12	125	95	320	250	-	216	20	65	69	14	12	175	175	174	298	258	-	6	135 156 -
1	B-NM 65/12E/A B-NM 65/125A/B-C/B	80	65	100	500 588	160	180	298 320	-	125	95	280	212	60 49	-	-	65	-	14	-	130	154	300 339	-	-	12	-	57,3 80,5-74,5
	B-NM 65/160D/B B-NM 65/160C/C	80	65	100	583 660	160	200	320 345	-	125	95	280	212	49 40	-	-	65	-	14	-	140	179	334 430	-	-	12	-	80,2 101
2	B-NM 65/160B/C B-NM 65/160A/C-AR	80	65	100	745 770	192	200	377	32	125	95	280	212	-	216	20	65	69	14	12	140	179	234	298	258	-	6	140 152
	B-NM 65/200C/C	80	65	100	775	192	225	377	12	125	95	320	250	-	216	20	65	69	14	12	159	179	239	298	258	-	6	160
	B-NM 65/250C/B	80	65	100	825	202	250	408	2	160	120	360	280	-	254	20	80	90	18	14	179	195	245	400	360	-	42*	210
1*	B-NM 80/160E/B B-NM 80/160D/C	100	80	125	608 685	180	225	340 365	-	125	95	320	250	60 50	-	-	65	-	14	-	153	181	334 430	-	-	12	-	89,4 109
	B-NM 80/160C/C B-NM 80/160B/C B-NM 80/16A	100	80	125	775 800 789	192	225	377	12	125	95	320	250	-	216	20	65	69	14	12	153	181	239	298	258	-	6	149 161 -

* Wersja bez osłony sprzęgła

Wymiary i waga

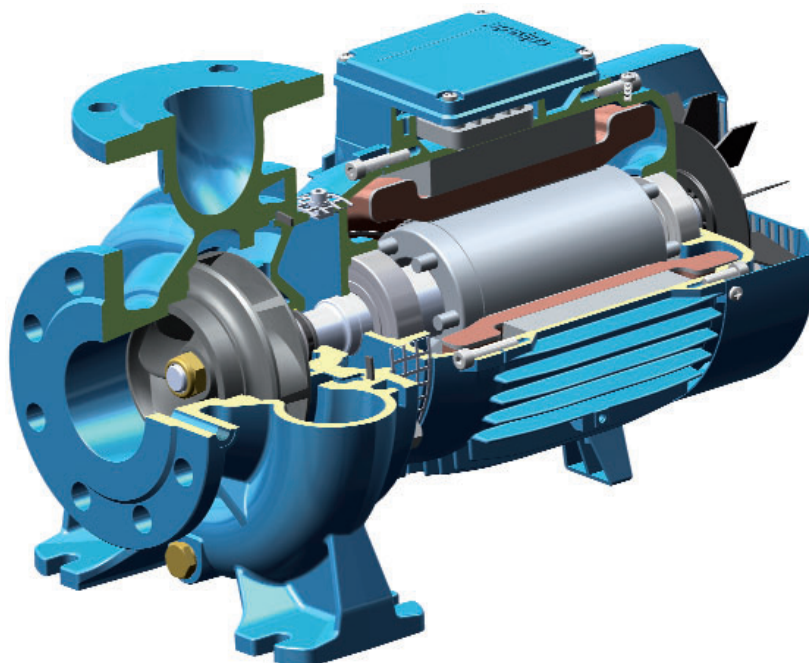


mm						
DN	DG	DK	DE	Otwory		
				N°	Ø	W
32	76	100	140	4	19	18
40	84	110	150	4	19	18
50	99	125	165	4	19	20
65	118	145	185	4	19	20
80	132	160	200	8	19	22
100	156	180	220	8	19	24
125	184	210	250	8	19	24

Rys.	B-NMS	mm																												kg	
		DN1	DN2	a	fM	h1	h2	H	m1	m2	n1	n2	A	n5	w1	b	AA	b1	s	K	s1	l1	l2	w	BB	m4	B	m5	HA		g2
2	B-NMS 65/200A-B B-	80	65	100	864	180	225	386	125	95	320	350	-	254	20	65	-	60	14	-	15	159	179	331	-	394	-	354	-	20	
2	NMS 65/250B/A B-NMS	80	65	100	961	200	250	486	160	120	360	280	-	279	20	80	-	70	18	-	15	179	195	333	-	440	-	400	-	20	
1	65/250A/B B-NMS	80	65	100	1009	200	250	515	160	120	360	280	318	-	-	80	70	-	18	19	-	200	200	406	355	-	305	-	25	-	353
2	80/200B/A B-NMS	100	80	125	936	180	250	387	125	95	345	280	-	254	20	65	-	60	14	-	15	175	194	331	-	350	-	310	-	5	266
1	80/200A/A B-NMS	100	80	125	986	180	250	466	125	95	345	280	279	-	-	65	65	-	14	15	-	170	194	394	328	-	279	-	20	-	266
2	80/250E/A B-NMS	100	80	125	936	200	280	407	160	120	400	315	-	254	20	80	-	60	18	-	15	191	210	331	-	394	-	354	-	6	287
2	80/250D/A B-NMS	100	80	125	986	200	280	486	160	120	400	315	-	279	20	80	-	70	18	-	15	191	212	333	-	440	-	400	-	20	
1	80/250C/A B-NMS	100	80	125	1034	200	280	515	160	120	400	315	318	-	-	80	70	-	18	19	-	200	210	406	355	-	305	-	25	-	
1°	80/250B/A B-NMS	100	80	125	1129	225	280	563	298	258	410	315	356	-	-	-	-	18	19	-	-	225	225	445	361	-	311	-	34	-	
2°	80/250A/A B-NMS	100	80	125	1198	280	280	690	260	220	410	315	-	406	25	-	-	100	18	-	24	275	275	443	-	500	-	450	-	8	
2	100/200D/A-E/B B-NMS	125	100	125	936	200	280	407	160	120	360	280	-	254	20	80	-	60	18	-	15	180	212	331	-	394	-	354	-	6	
2	100/200C/A B-NMS	125	100	128	1034	200	280	535	160	120	360	280	-	279	20	80	-	70	18	-	15	180	212	345	-	440	-	400	-	20	
1	100/200B/A B-NMS	125	100	125	1034	200	280	515	160	120	360	280	318	-	-	80	70	-	18	19	-	200	212	406	355	-	305	-	25	-	352
1°	100/200A/A B-NMS	125	100	125	1129	225	280	563	298	258	410	315	356	-	-	-	-	18	19	-	-	225	225	445	361	-	311	-	34	-	
2°	100/250B/A B-NMS	125	100	140	1213	280	280	690	260	220	410	315	-	440	25	-	-	100	18	-	24	275	275	443	-	500	-	450	-	8	
1°	100/250A/A	125	100	140	1286	280	280	713	260	220	410	315	457	-	-	-	-	100	-	18	24	-	275	275	516	479	-	368	-	40	-

Widok przekroju

NM



NMS

