



### Budowa

Pompy wirowe jednostopniowe, samoczynnie zalewające i odwadniające się. Korpus pompy wykonany z wysokiej jakości tworzywa odpornego na korozję. Silnik jest dobrze izolowany od pompowanej wody. Dyfuzor wykonany ze stali kwasoodpornej. Zwarta budowa pozwala na zmniejszenie wymiaru zewnętrznego do 158 mm.

### Podłączenia rur:

do sklejania lub do skręcenia poprzez kształtkę gwintowaną.

### Zastosowania

Do hydromasażu w instalacjach SPA lub basenach.

### Warunki pracy pompy

Temperatura wody do 60 °C.

Temperatura otoczenia do 40 °C.

Maksymalne dopuszczalne ciśnienie w korpusie pompy: 2,5 bara.

Przeznaczona do pracy ciągłej.

### Silnik

Silnik indukcyjny dwubiegunowy, 50 Hz ( $n \approx 2800$  obr/min).

**SPA:** trójfazowy 230/400 V  $\pm 10\%$ .

**SPAM:** jednofazowy 230 V  $\pm 10\%$ , z zabezpieczeniem termicznym.

Kondensator znajduje się w skrzynce zaciskowej.

Klasa izolacji F.

Stopień ochrony IP X5.

**Schemat klasyfikacji IE3 dla silników trójfazowych od 0,75 kW.**

Wykonanie zgodne z: EN 60034-1; EN 60034-30.

EN 60335-1, EN 60335-2-41.

### Wykonanie specjalne na życzenie

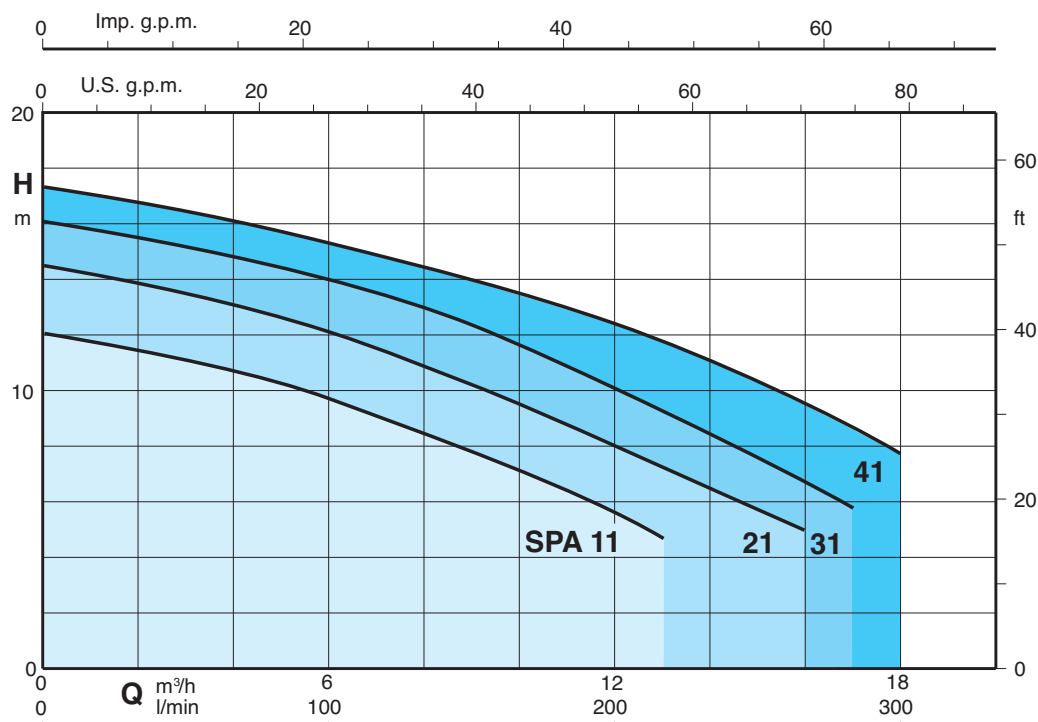
- inne wartości napięcia.

- częstotliwość 60 Hz.

### Materiały

Wykonanie	Materiał
Korpus pompy Kształtka podłączeniowa	ABS (Styren akrylonitrylo - butadienowy)
Pokrywa dyfuzora Wirnik	Włókno szklane wzmocnione PPO-GF30, NORYL
Ścianka dyfuzora	nierdzewna stal Chromowo-Niklowo-Molibdenowa 1.4401 EN 10088 (AISI 316)
Uszczelnienie mechaniczne	Ceramika (alumina), węgiel krzemu, FPM

### Wykres sprawności $n \approx 2800$ obr/min



**Charakterystyki prac  $n \approx 2800$  orb/min**

	3~ 230 V 400 V		1~ 230 V	P <sub>1</sub> kW	P <sub>2</sub>		Q m <sup>3</sup> /h l/min	0	3	6	9	12	13	16	17	18	
	A	A			A	kW											HP
SPA 11	2,8	1,6	SPA 11	3,3	0,73	0,45	0,6	12	11,1	9,7	7,8	5,6	4,7				
SPA 21/A	3	1,7	SPA 21/A	4,5	1	0,55	0,75	14,5	13,4	12,1	10,2	7,9	7,2	5			
SPA 31/B	3,7	2,2	SPA 31/A	5,4	1,2	0,75	1	16,1	15,2	13,9	12,4	10,2	9,3	6,8	5,8		
SPA 41/A	4,7	2,7	SPA 41	7	1,6	1,1	1,5	17,3	16,5	15,3	14	12,4	11,8	9,5	8,6	7,7	

P<sub>1</sub> moc rozruchowa silnika

P<sub>2</sub> moc nominalna silnika

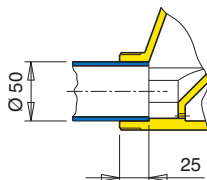
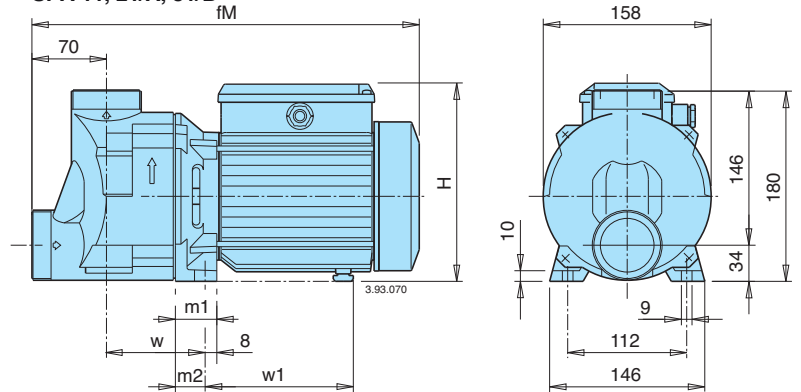
H wysokość podnoszenia w m..

Tolerancja zgodna z UNI EN ISO 9906:2012

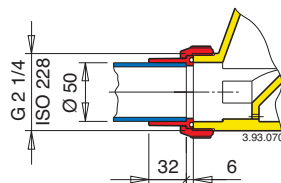
**Wymiary i waga**

Typ	mm						kg	
	fM	H	m1	m2	w1	w	SPA	SPAM
SPA 11	339	176	34	26	122	97	6,7	6,8
SPA 21/A	371	191	39	31	136	102	8	9
SPA 31/B	371	191	39	31	136	102	9,8	10

SPA 11, 21/A, 31/B

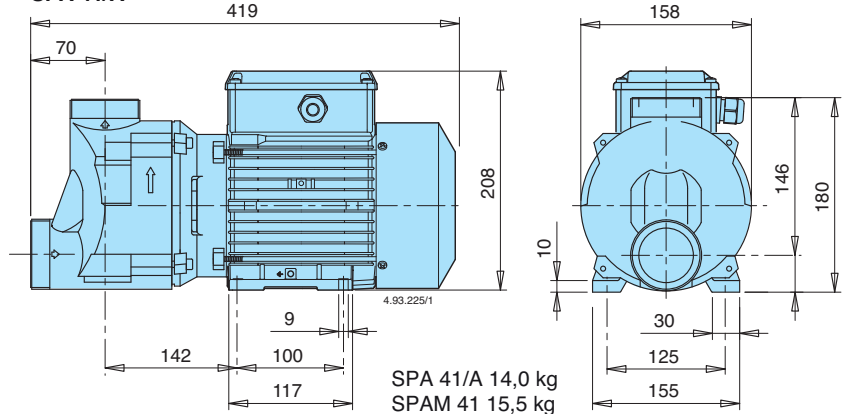


Połączenia klejone



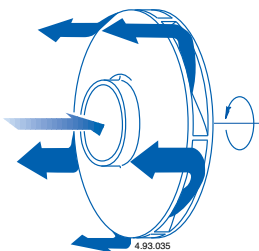
Połączenie na gwint

SPA 41/A



**Cechy**

Dyfuzor z obwodowym przepływem wzdłużnym ze stali nierdzewnej zapewnia **wyjątkową niezawodność**.



Uszczelnienie mechaniczne bez kontaktu z wałem, dla **zwiększenia bezpieczeństwa**.

