

## Pompa 2CPM 120/50 IBO (230V)



Cena brutto	<b>1 279,00 zł</b>
Cena netto	<b>1 039,84 zł</b>
Dostępność	<b>Na zamówienie</b>
Producent	<b>I PRO</b>

### Opis produktu

**2CPM 120/50**- Pompy przeznaczone są do pompowania cieczy lekko zanieczyszczonych oraz mediów zawierających ciała stałe o średnicy nieprzekraczającej 1 mm.

Pompy do wody o maksymalnej zawartości nieabsorbujących wolnych cząstek stałych do 0,26 kg/m<sup>3</sup> oraz o maksymalnej zawartości rozpuszczonych cząstek stałych do 51 kg/m<sup>3</sup>, pod warunkiem, że całkowita zawartość w wodzie substancji gazowych nie przekracza stopnia nasycenia.

Podwójne uszczelnienie mechaniczne oraz podwójny wirnik, charakteryzujący się wysoką sprawnością, powodują, że pompy znajdują szerokie zastosowanie w przemyśle i rolnictwie, a także w ogrodnictwie.



### Dane techniczne:

- Napięcie zasilania - **230 V (0,9 kW)**
- Wydajność maksymalna - **140 l/min (8,4 m<sup>3</sup>/h)**
- Wydajność podnoszenia maks. - **50 m (5,0 bar)**
- Temperatura cieczy - **70°C**
- Temperatura otoczenia - **50°C**
- Króćce - **5/4" x 1"**
- Maksymalne ciśnienie w instal. - **do 10 bar**
- Stopień ochrony - **IP55**
- Klasa izolacji - **F**
- Waga - **15,2 kg**

**Zastosowanie:**

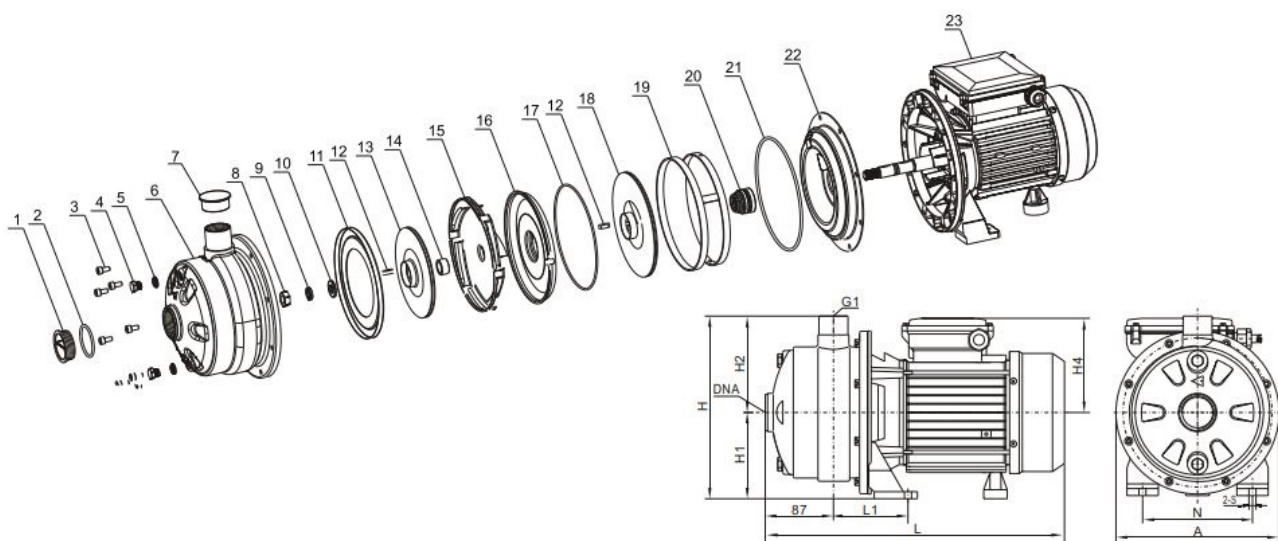
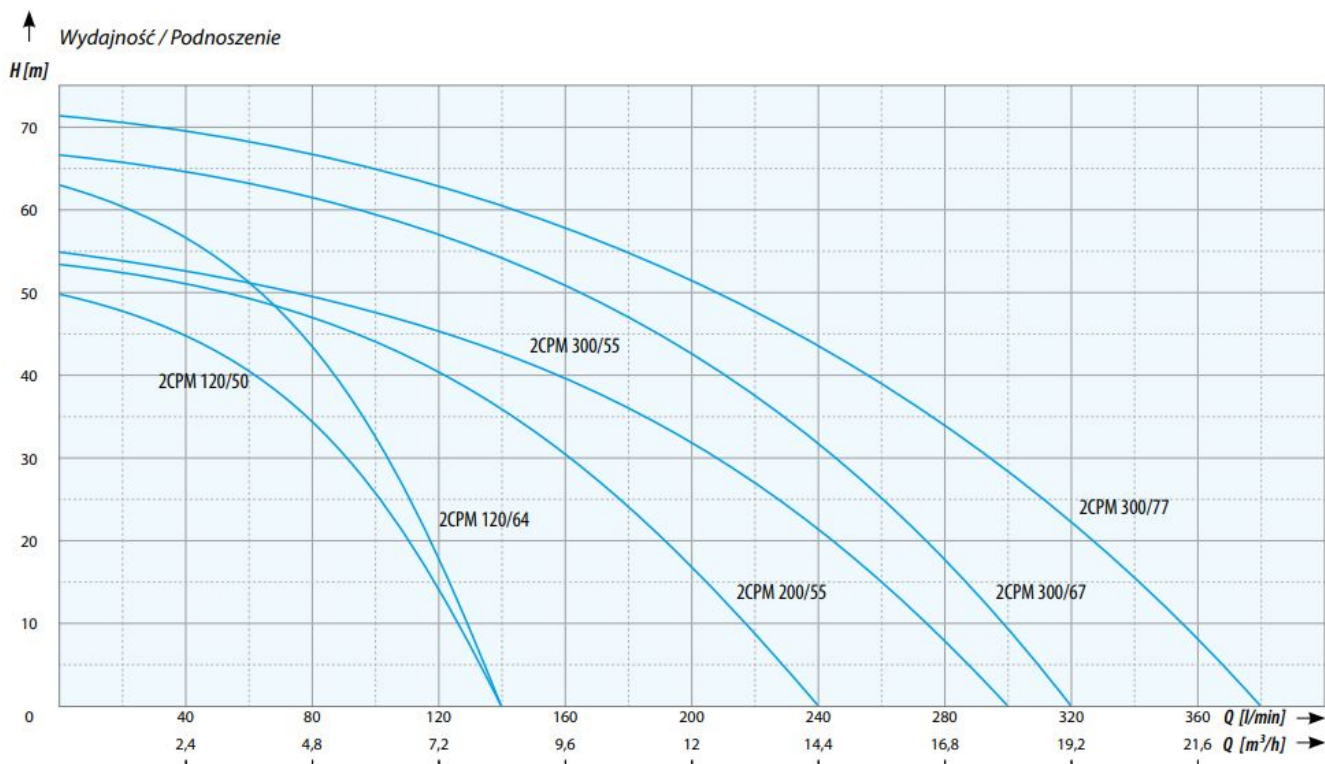
- Przemysł spożywczy: w maszynach myjących i zmywających, do transportu płynów spożywczych, przesył zawieszony w przetwórstwie, farmy rybne,
- Przemysł metalurgiczny
- Przemysł włókienniczy: znajdują zastosowanie w farbiarniach.
- Przemysł produkcyjny: czyszczenie butelek, puszek, szkła
- Przemysł grzewczy: w systemach klimatyzacji i ogrzewania
- Rolnictwo: pompy mogą być wykorzystywane przy transferze umiarkowanie lepkiej cieczy o niewielkiej agresywności. Mogą być wykorzystywane do pompowania nawozów. Znajdują również zastosowanie w nawodnieniach oraz odwodnieniach.
- Systemy basenowe

**Materiały:**

- Silnik: asynchroniczny, klatkowy, o zamkniętej konstrukcji, w aluminiowej obudowie, z wentylacją zewnętrzną.
- Wał: Stal nierdzewna AISI 304
- Obudowa: Stal nierdzewna AISI 304
- Wirnik: Stal nierdzewna AISI 304
- Międzyściana: Stal nierdzewna AISI 304
- Dławica mechaniczna: grafit/węgiel krzemu/NBR.

MODEL	Moc P2 (kW)	Wydajność m <sup>3</sup> /h	1.2	2.4	3.6	4.8	7.2	9.0	10.8	12.6	15	17
2CPM 120/50	1.5	H (m)	46	43	39	35	22	12				
2CPM 120/64	2.25		60	55.5	50.5	45	18					
2CPM 200/55	2.25		52	49	46	45	38	33	27	20		
2CPM 300/55	3.6		55	53	53	48	46	41	38	32	26	
2CPM 300/67	4.7		66	65	63.5	62	58	55	52	47	39	31
2CPM 300/77	4.7		75	72	71	69	66	63	56	53	47	40

MODEL	Podnoszenie (m)	Wydajność (l/min)	Moc silnika (W)	Zasilanie (V)	Pobór prądu (A)	Króćce (cale)	Waga (kg)
2CPM 120/50	50	140	900	1x230	6,7	1¼ x 1	15,2
2CPM 120/64	63	140	1500	1x230	11,5	1¼ x 1	19,3
2CPM 200/55	54	240	1500	1x230	11,5	1¼ x 1	24,3
2CPM 300/55	55	300	2200	3x230 / 3x400	6,1	1½ x 1	25,6
2CPM 300/67	67	320	2200	3x230 / 3x400	8	1½ x 1	26,1
2CPM 300/77	72	370	3700	3x230 / 3x400	9	1½ x 1	34,3



MODEL	A	L1	N	H	H1	H2	S	Jedna faza		Trzy fazy		DNA
								L	H4	L	H4	
2CPM 120/50	208	95	140	229	106	123	9	382	120	382	111	G1¼
2CPM 120/64	230	109	140	249	118	131	9	397	132	382	111	G1¼
2CPM 200/55	208	109	140	229	106	123	9	397	132	382	118	G1¼
2CPM 300/55	208	109	140	229	106	123	9			415	118	G1½
2CPM 300/67	230	109	140	249	118	131	9			437	118	G1½
2CPM 300/77	230	109	160	249	118	131	12			469	148	G1½

---

**Katalog**

