

Link do produktu: <https://hydromet.net.pl/pompa-basenowa-dab-eswim-150-m-230v-p-1804.html>

## Pompa basenowa DAB E.SWIM 150 M (230V)



Dostępność

**Na zamówienie**

Producent

**DAB**

### Opis produktu



WATER • TECHNOLOGY

**E.SWIM 150 M** - elektroniczne pompy do basenów z wbudowanym filtrem wstępnym o dużej pojemności. Pompy przeznaczone do obiegu wody i filtracji w basenach domowych. Przetwornica częstotliwości oraz silnik o wysokiej sprawności z magnesami trwałymi, chłodzony przetłaczanym medium, zapewniają energooszczędność i cichą pracę. Dzięki silnikowi chłodzonemu przetłaczanym medium, pompę można montować w miejscach słabo wentylowanych i o ograniczonej przestrzeni. Pompy wyposażone w intuicyjny panel obsługi z wyświetlaczem LCD i klawiaturą ułatwiającymi programowanie oraz w zintegrowane oprogramowanie diagnostyczne.

Tryb regulacji prędkości obrotowej lub przepływu umożliwi dopasowanie do różnych typów basenów. Możliwość zdalnego sterowania po zastosowaniu zestawu z przewodem komunikacyjnym. Filtr wstępny o dużej pojemności pozwala zredukować częstotliwość czyszczenia.

W przypadku pompy **E.Swim**, filtr wyposażono w pokrywę z zamknięciem bagnetowym, a w przypadku pompy **E.Pro**, w pokrywę nakręcaną.

#### **E.SWIM SRVS**

#### **PRZEDE WSZYSTKIM BEZPIECZEŃSTWO**

Oprogramowanie **SVRS** wstrzymuje ssanie pompy, umożliwiając usunięcie dużych zanieczyszczeń i przedmiotów, które utknęły w króćcu ssącym pompy, gwarantując bezpieczeństwo i łatwość eksploatacji.

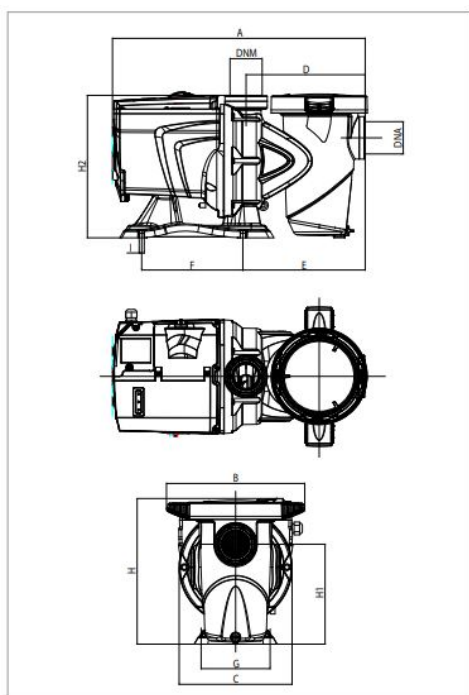
**Przetłaczane medium:** woda czysta lub lekko zanieczyszczona z zawieszonymi cząstkami stałymi i/lub długimi włóknami; woda bardzo agresywna, o wysokiej zawartości chloru, PHMB (poliheksametylenobiguanidu) lub woda uzdatniana elektrolizą chlorową.

**Przyłącza na zapytanie:** 2"/50 - 63

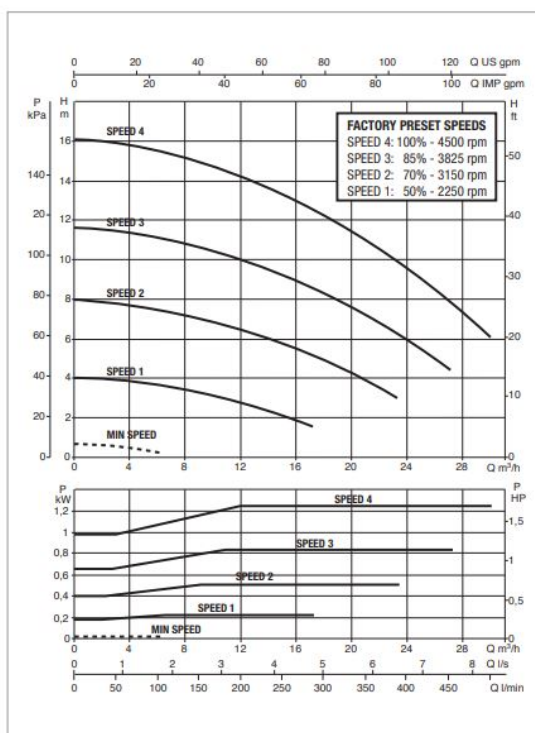


#### **Dane techniczne:**

- Napięcie zasilania - **230V (1,1 kW)**
- Wydajność maksymalna - **500 l/min (30 m<sup>3</sup>/h)**
- Wydajność podnoszenia maks. - **15,4 m (1,54 bar)**
- Maks. ciśnienie robocze - **2.5 bar**
- Zakres temperatury medium - **do +40°C**
- Zakres - **pH 6,5-8,4**
- Przyłącze - **2"**
- Stopień ochrony - **IP X5**
- Stopień ochrony listwy zaciskowej - **IP X5**
- Klasa izolacji - **F**
- Waga - **19 kg**



The performance curves are based on kinematic viscosity values = 1 mm<sup>2</sup>/s and density equal to 1000 kg/m<sup>3</sup>. Curve tolerance according to ISO 9906.



MODEL	Q= m³/h	0	6	12	18	21	24	27	30
	Q=l/min	0	100	200	300	350	400	450	500
E.SWIM 150 M	H (m)	15,4	14,5	13,9	11,7	10,7	9,66	8,65	7,00

MODEL	POWER INPUT 50/60 Hz	P1 MAX W	P2 NOMINAL		In A	NOISE LEVEL MAX db (A)
			kW	HP		
E.SWIM 150 M	230 V	1250	1,1	1,5	5,6	< 50 db(A)

MODEL	A	B	C	D	E	F	G	H	H1	H2	I	DNA	DNM	PACKING DIMENSIONS			GROSS WEIGHT kg	Q.TY X PALLET
														L/A	L/B	H		
E.SWIM 150 M	550	300	245	259	266	220	150	316	217	309	11	2"	2"	720	350	430	19	6



[>>>więcej](#)



[>>>więcej](#)



[>>>więcej](#)