

Link do produktu: <https://hydromet.net.pl/pompa-basenowa-dab-eurocover-230v-p-1806.html>

Pompa basenowa DAB EUROCOVER (230V)



Dostępność

Na zamówienie

Producent

DAB

Opis produktu



WATER • TECHNOLOGY

EUROCOVER - to w pełni automatyczne pompy zatapialne, z szeroką podstawą zaprojektowaną tak, aby zagwarantować stabilność i możliwość pracy w pozycjach innych niż prostopadle do podłoża. Pompy przeznaczone do stosowania w okresie zimowym, powyżej przykrycia basenu, w celu usunięcia wody deszczowej i uniknięcia uszkodzenia osłony z powodu nadmiernego ciężaru zgromadzonej wody.

Pompa wykonana z wytrzymałego materiału termoplastycznego. Silnik, wał, śruby i wkręty ze stali nierdzewnej. Potrójny pierścień uszczelniający z olejową komorą wstępną. Zintegrowany pływak do pracy automatycznej. Silnik zatapialny, asynchroniczny, do pracy ciągłej. Stojan umieszczony w obudowie ze stali nierdzewnej z korkiem na okablowanie oraz kondensator.

Montaż - stacjonarny lub przenośny, w pozycji pionowej (maks. kąt nachylenia 10°)



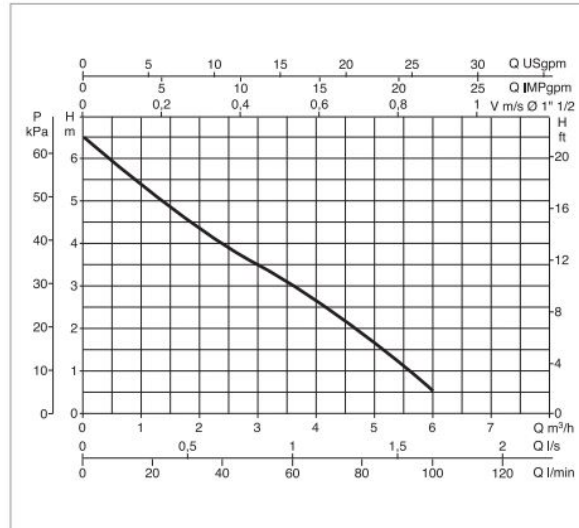
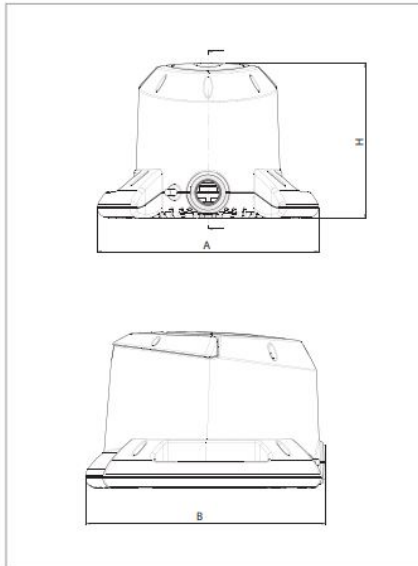
Dane techniczne:

- Napięcie zasilania - **230V (0,22 kW)**
- Wydajność maksymalna - **100 l/min (6 m³/h)**
- Wydajność podnoszenia maks. - **6,5 m (0,65 bar)**
- Zakres temperatury medium - **od 0 do 35 °C**
- Przewód zasilający - **10 m z wtyczką Schuko**
- Średnica cząstek stałych - **5 mm**
- Automatyczne zał./wył. - **55 mm (zał.) - 35 mm (wył.)**
- Stopień ochrony - **IP68**
- Klasa izolacji - **F**
- Waga - **4,6 kg**

Dane:

MODEL	Q= m³/h	0	1,2	2,4	3,6	4,8	6
	Q=l/min	0	20	40	60	80	100
EUROCOVER	H (m)	6,5	5,1	4	3	1,9	0,5

MODEL	POWER INPUT 50 Hz	P1 MAX kW	In A	P2 NOMINAL		CAPACITOR	
				kW	HP	µF	Vc
EUROCOVER	230 V ~	250	1,1	0,22	0,3	8	-



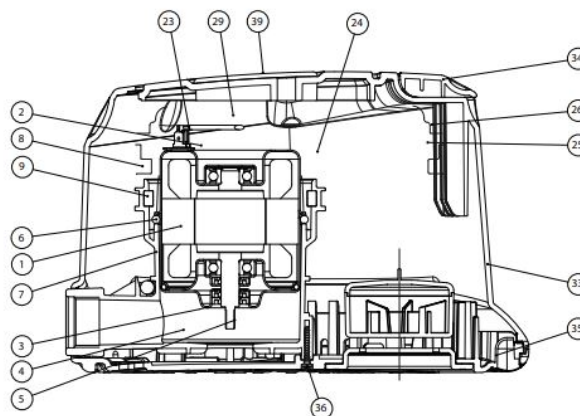
The performance curves are based on kinematic viscosity values = 1 mm²/s and density equal to 1000 kg/m³. Curve tolerance according to ISO 9906.

MODEL	A	B	H	PACKING DIMENSIONS			WEIGHT kg
				L/A	L/B	H	
EUROCOVER	280,2	304,4	198,1	290	230	320	4,6

MATERIALS

N.	PARTS*	MATERIALS
1	MOTOR	SHAFT AISI 416 stainless steel
		LINER AISI 304 stainless steel
3	WASHER	AISI 304 stainless steel
4	IMPELLER	TECHNOPOLYMER
5	NUT	AISI 304 stainless steel
6	O-RING	NBR
7	BASE	TECHNOPOLYMER
8	PUMP BODY	TECHNOPOLYMER
25	O-RING	NBR
26	PUMP COVER	TECHNOPOLYMER
28	FLOAT	TECHNOPOLYMER
29	CLOSING SPHERE	EPDM
33	UPPER BODY	TECHNOPOLYMER
34	HANDLE	TECHNOPOLYMER
35	LOWER BODY	TECHNOPOLYMER
36	SCREW	AISI 304
37	FLOAT INSPECTION COVER	TECHNOPOLYMER

* In contact with the liquid





[>>>więcej](#)