

Link do produktu: <https://hydromet.net.pl/pompa-basenowa-dab-europro-1000-t-400v-p-1810.html>



## Pompa basenowa DAB EUROPRO 1000 T (400V)

Dostępność

**Na zamówienie**

Producent

**DAB**

### Opis produktu



W A T E R • T E C H N O L O G Y

**EUROPRO 1000 T** - wysokowydajna pompa samozasysająca, odśrodkowa z wbudowanym filtrem wstępnym o dużej pojemności. 2 lub 4 bieguny silnika, całkowicie odizolowane od wody. Wyjątkowo cicha i niezawodna, opracowana dla cyrkulacji i filtracji wody w dużych basenach. Dzięki uszczelnieniu mechanicznemu AISI 316 są one również odpowiednie do cyrkulacji wody morskiej.

**Pompowane ciecze:** czysta woda, lekko brudna woda, lekko agresywna woda.



### Dane techniczne:

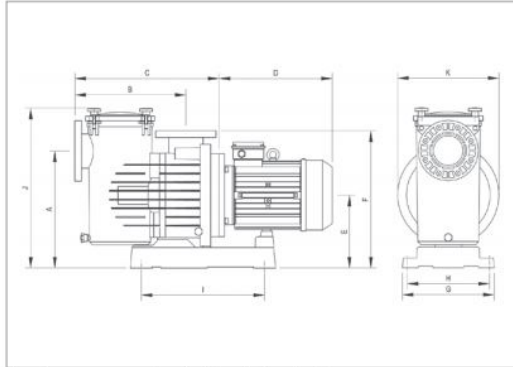
- Napięcie zasilania - **400 V (7,5 kW)**
- Wydajność maksymalna - **2665 l/min (160 m<sup>3</sup>/h)**
- Wydajność podnoszenia maks. - **16 m (1,6 bar)**
- Zakres temperatury medium - **do 40°C**
- Przyłącze - **DN100"**
- Stopień ochrony - **IP 55**
- Klasa izolacji - **F**
- Waga - **76 kg**

### Dane:

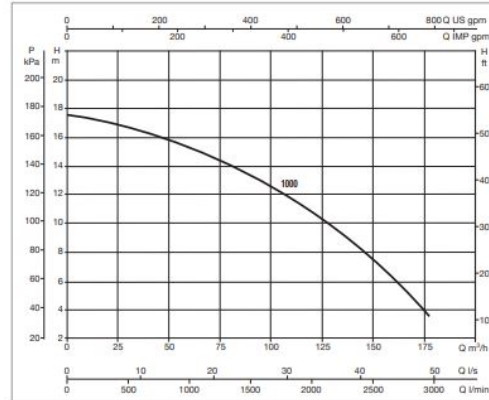
MODEL	H=m	6	8	10	12	14	16	18	20	22
EUROPRO 1000 T	$\frac{Q}{m^3/h}$	160	144	126	107	84	48			

MODEL	POWER INPUT 50 Hz	MOTOR TYPE	P1 MAX kW	P2 NOMINAL		In A			No. rpm
				HP	kW	230	400	690	
EUROPRO 1000 T	3 x 400-690 V	IE3	8,26	10	7,5	-	16,2	9,6	1450

Available with bronze impeller



The performance curves are based on kinematic viscosity values = 1 mm<sup>2</sup>/s and density equal to 1000 kg/m<sup>3</sup>. Curve tolerance according to ISO 9906.

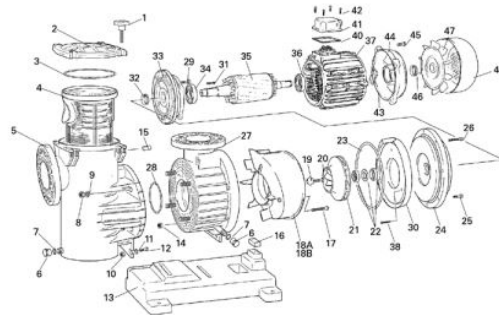


MODEL	A	B	C	D	E	F	G	H	I	J	K	DNA	DNM	PACKING DIMENSIONS			WEIGHT kg
														L	B	H	
EUROPRO 1000 T	428	405	574	380	267	500	335	300	450	600	370	100	100	1170	385	715	76

## MATERIALS

N.	PARTS	MATERIALS
5	PREFILTER BODY	FIBREGLASS REINFORCED POLYPROPYLENE
27	PUMP BODY	FIBREGLASS REINFORCED POLYPROPYLENE
18	VOLUTE	FIBREGLASS REINFORCED POLYPROPYLENE
13	BASE	FIBREGLASS REINFORCED POLYPROPYLENE
24	PUMP BODY COVER	FIBREGLASS REINFORCED POLYPROPYLENE
4	PREFILTER CANISTER	POLYETHYLENE
2	PREFILTER COVER	POLYCARBONATE
21	IMPELLER	NORYL/BRONZE*
22	MECHANICAL SEAL	CERAMIC, CARBON, AND AISI 316
-	SCREWS	AISI 314
35	SHAFT	AISI 316

\* Bronze impeller available on request for Europro 550 T, 750 T and 1000 T models.  
\* Bronze impeller supplied as standard for Europro 1250 T and 1500 T models.



>>>więcej