

Link do produktu: <https://hydromet.net.pl/pompa-basenowa-dab-euroswim-150-mt-230400v-p-1808.html>



Pompa basenowa DAB EUROSWIM 150 M/T (230/400V)

Dostępność

Na zamówienie

Producent

DAB

Opis produktu



WATER • TECHNOLOGY

EUROSWIM 150 M/T - to samozasysające pompy wirowe o wysokiej sprawności z wbudowanym filtrem wstępnym o dużej pojemności. Cechują się bardzo cichą pracą i niezawodnością. Pompy przeznaczone do obiegu wody i filtracji w domowych basenach. Odpowiednie również do zastosowań specjalnych np. agresywnego medium w obszarze przemysłu i rolnictwa.

Korpus pompy wykonany z technopolimeru wzmocnionego włóknem szklanym. Pokrywa sita z przezroczystego nieutleniającego się poliwęglanu, co gwarantuje stałą przejrzystość. Sito z nylonu. Wirnik wykonany z technopolimeru wzmocnionego włóknem szklanym, zaprojektowany w taki sposób, aby w pełni odseparować wał silnika od przetłaczanego medium. Dyfuzor wykonany z technopolimeru wzmocnionego włóknem szklanym. Uszczelnienie mechaniczne węgiel/alumina/NMB/AISI316. O-ringi korpusu pompy z NBR, śruby i pierścienie wzmocniające ze stali AISI 304. Motylkowe korki spustowe do beznarzędziowej obsługi. Asynchroniczny silnik 2-biegunowy do pracy ciągłej (S1) z przedziałem mocy od 0.5 KM do 3 KM, jednofazowy lub trójfazowy (patrz: specyfikacja techniczna). Korpus silnika w wykonaniu z ciśnieniowego odlewu aluminium z powłoką kateforetyczną zabezpieczającą przed utlenianiem nawet w agresywnym środowisku. W zakresie dostawy podstawa z gumowymi stopkami tłumiącymi wibracje. Wersja jednofazowa ze zintegrowanym zabezpieczeniem termicznym i nadprądowym oraz kondensatorem pracy (PSC) w skrzynce przyłączeniowej.

Przetłaczane medium: woda czysta lub lekko zanieczyszczona z zawieszonymi cząstkami stałymi i/lub długimi włóknami; woda bardzo agresywna, o wysokiej zawartości chloru, PHMB (poliheksametylenobiguanidu) lub woda uzdatniana elektrolizą chlorową.

Montaż: stacjonarny lub przenośny, w pozycji poziomej.

Wykonania specjalne na zapytanie: inne napięcia i/lub częstotliwości.

Przyłącza na zapytanie: zestaw 2"/50 - 63.



Dane techniczne:

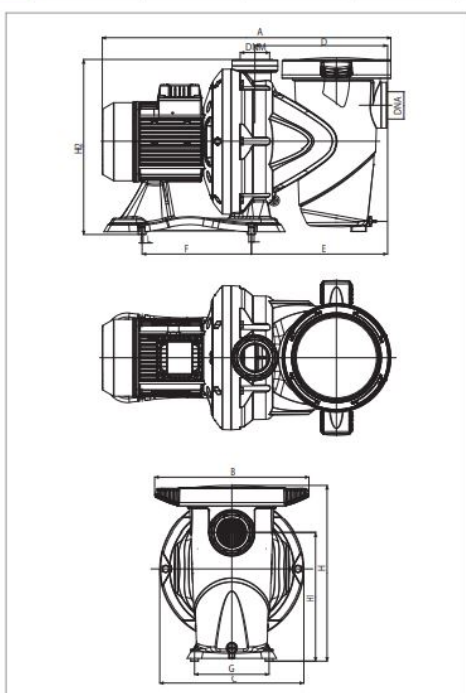
- Napięcie zasilania - **230 lub 400 V (1,1 kW)**
- Wydajność maksymalna - **500 l/min (30 m³/h)**

- Wydajność podnoszenia maks. - **16,2 m (1,62 bar)**
- Zakres temperatury medium - **do 60°C**
- Przyłącze - **2"**
- Stopień ochrony - **IPX5**
- Klasa izolacji - **F**
- Waga - **22 kg**

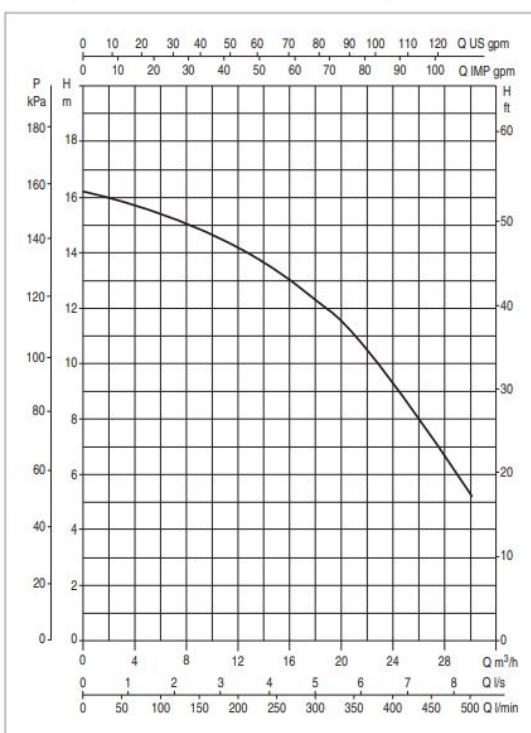
Dane:

MODEL	Q= m³/h	0	3	6	9	12	18	21	24	30	36	42
	Q=l/min	0	50	100	150	200	300	350	400	500	600	700
EUROSWIM 150 M-T	H (m)	16,2	15,9	15,4	14,9	14,2	12,4	11,1	9,3	5,3		

MODEL	POWER INPUT 50 Hz	P1 MAX W	P2 NOMINAL		In A	CAPACITOR		NOISE LEVEL MAX db (A)
			kW	HP		µF	Vc	
EUROSWIM 150 M	1 x 220-240 V ~	1600	1,1	1,5	7	31,5	450	66
EUROSWIM 150 T	3 x 230-400 V ~	1500	1,1	1,5	6,5 / 3,7	-	-	66



The performance curves are based on kinematic viscosity values = 1 mm²/s and density equal to 1000 kg/m³. Curve tolerance according to ISO 9906.

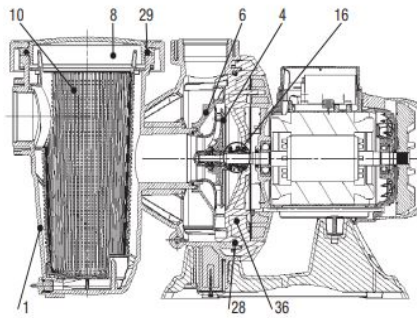


MODEL	A	B	C	D	E	F	G	H	H1	H2	I	L	DNA	DNM	PACKING DIMENSIONS			GROSS WEIGHT kg	Q.TY X PALLET
															L/A	L/B	H		
EUROSWIM 150 M	574	250	290	267	274	220	150	387	258	350	11	6,5	2"	2"	720	350	430	22	6
EUROSWIM 150 T	574	250	290	267	274	220	150	387	258	350	11	6,5	2"	2"	720	350	430	22	6

MATERIALS

N.	PARTS*	MATERIALS
1	PUMP BODY	REINFORCED TECHNOPOLYMER
4	IMPELLER	REINFORCED TECHNOPOLYMER
6	DIFFUSER	REINFORCED TECHNOPOLYMER
8	STRAINER COVER	POLYCARBONATE
10	STRAINER	TECHNOPOLYMER
16	MECHANICAL SEAL	CARBON/ALUMINA/NBR/AISI316
28	O-RING	NBR
29	O-RING	NBR
36	SEAL HOLDING DISC	REINFORCED, STABILISED TECHNOPOLYMER

* In contact with the liquid



[>>>więcej](#)

Produkt posiada dodatkowe opcje:

zasilanie: 230V , 400V