

Link do produktu: <https://hydromet.net.pl/pompa-basenowa-dab-euroswim-50-m-230v-p-1807.html>



## Pompa basenowa DAB EUROSWIM 50 M (230V)

Dostępność

**Na zamówienie**

Producent

**DAB**

### Opis produktu



WATER • TECHNOLOGY

**EUROSWIM 50 M** - to samozasysające pompy wirowe o wysokiej sprawności z wbudowanym filtrem wstępnym o dużej pojemności. Cechują się bardzo cichą pracą i niezawodnością. Pompy przeznaczone do obiegu wody i filtracji w domowych basenach. Odpowiednie również do zastosowań specjalnych np. agresywnego medium w obszarze przemysłu i rolnictwa.

Korpus pompy wykonany z technopolimeru wzmocnionego włóknem szklanym. Pokrywa sita z przezroczystego nieutleniającego się poliwęglanu, co gwarantuje stałą przejrzystość. Sito z nylonu. Wirnik wykonany z technopolimeru wzmocnionego włóknem szklanym, zaprojektowany w taki sposób, aby w pełni odseparować wał silnika od przetłaczanego medium. Dyfuzor wykonany z technopolimeru wzmocnionego włóknem szklanym. Uszczelnienie mechaniczne węgiel/alumina/NMB/AISI316. O-ringi korpusu pompy z NBR, śruby i pierścienie wzmocniające ze stali AISI 304. Motylkowe korki spustowe do beznarzędziowej obsługi. Asynchroniczny silnik 2-biegunowy do pracy ciągłej (S1) z przedziałem mocy od 0.5 KM do 3 KM, jednofazowy lub trójfazowy (patrz: specyfikacja techniczna). Korpus silnika w wykonaniu z ciśnieniowego odlewu aluminium z powłoką katalforetyczną zabezpieczającą przed utlenianiem nawet w agresywnym środowisku. W zakresie dostawy podstawa z gumowymi stopkami tłumiącymi wibracje. Wersja jednofazowa ze zintegrowanym zabezpieczeniem termicznym i nadprądowym oraz kondensatorem pracy (PSC) w skrzynce przyłączeniowej.

**Przetłaczane medium:** woda czysta lub lekko zanieczyszczona z zawieszonymi cząstkami stałymi i/lub długimi włóknami; woda bardzo agresywna, o wysokiej zawartości chloru, PHMB (poliheksametylenobiguanidu) lub woda uzdatniana elektrolizą chlorową.

**Montaż:** stacjonarny lub przenośny, w pozycji poziomej.

**Wykonania specjalne na zapytanie:** inne napięcia i/lub częstotliwości.

**Przyłącza na zapytanie:** zestaw 2"/50 - 63.



### Dane techniczne:

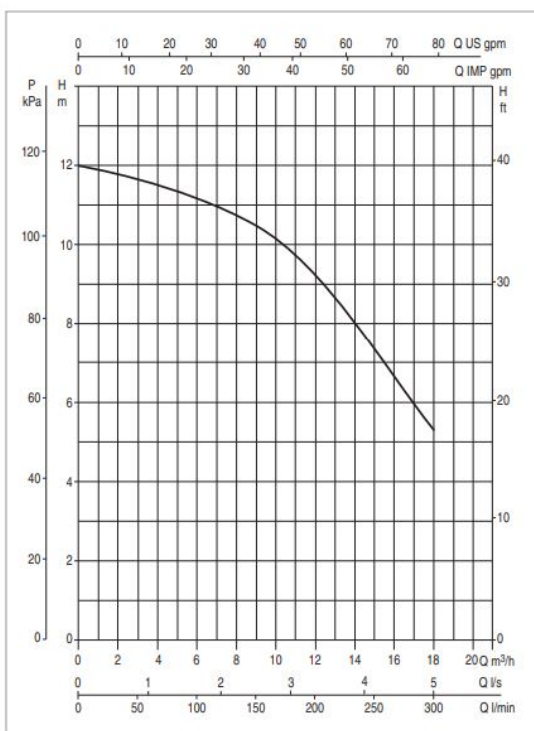
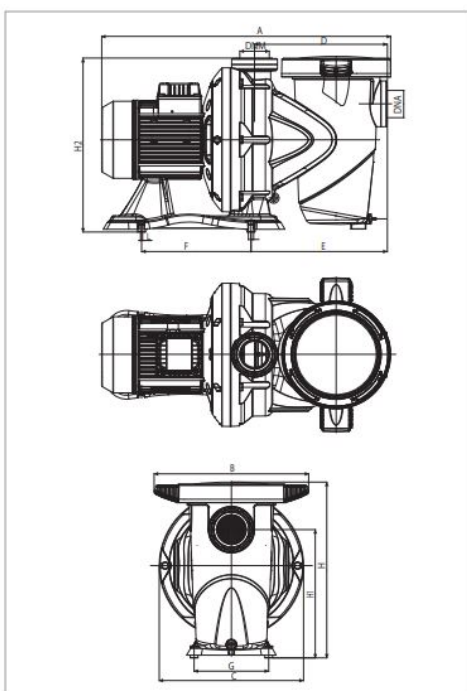
- Napięcie zasilania - **230V (0,33 kW)**
- Wydajność maksymalna - **300 l/min (18 m<sup>3</sup>/h)**

- Wydajność podnoszenia maks. - **12 m (1,2 bar)**
- Zakres temperatury medium - **do 60°C**
- Przyłącze - **2"**
- Stopień ochrony - **IPX5**
- Klasa izolacji - **F**
- Waga - **16 kg**

**Dane:**

MODEL	Q= m³/h	0	3	6	9	12	18	21	24	30	36	42
	Q=l/min	0	50	100	150	200	300	350	400	500	600	700
<b>EUROSWIM 50 M</b>	H (m)	12,0	11,7	11,2	10,5	9,3	5,3					

MODEL	POWER INPUT 50 Hz	P1 MAX W	P2 NOMINAL		In A	CAPACITOR		NOISE LEVEL MAX db (A)
			kW	HP		µF	Vc	
<b>EUROSWIM 50 M</b>	1 x 220 - 240 V ~	900	0,33	0,5	4,2	16	450	64



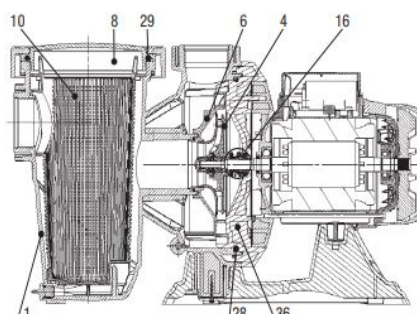
The performance curves are based on kinematic viscosity values = 1 mm²/s and density equal to 1000 kg/m³. Curve tolerance according to ISO 9906.

MODEL	A	B	C	D	E	F	G	H	H1	H2	I	L	DNA	DNM	PACKING DIMENSIONS			GROSS WEIGHT kg	Q.TY X PALLET
															L/A	L/B	H		
<b>EUROSWIM 50 M</b>	536	242	242	257	265	220	150	351	222	314	11	6,5	2"	2"	600	360	400	16	8

**MATERIALS**

N.	PARTS*	MATERIALS
1	PUMP BODY	REINFORCED TECHNOPOLYMER
4	IMPELLER	REINFORCED TECHNOPOLYMER
6	DIFFUSER	REINFORCED TECHNOPOLYMER
8	STRAINER COVER	POLYCARBONATE
10	STRAINER	TECHNOPOLYMER
16	MECHANICAL SEAL	CARBON/ALUMINA/NBR/AISI316
28	O-RING	NBR
29	O-RING	NBR
36	SEAL HOLDING DISC	REINFORCED, STABILISED TECHNOPOLYMER

\* In contact with the liquid





[>>>więcej](#)