

Link do produktu: <https://hydromet.net.pl/pompa-basenowa-mpc-11-p-42.html>



Pompa basenowa MPC 11

Cena brutto	2 071,00 zł
Cena netto	1 683,74 zł
Dostępność	Na zamówienie
Producent	CALPEDA

Opis produktu



Pompa basenowa MPC 11

Budowa

Pompy samozasysające, posiadają wbudowany kosz po stronie ssawnej. Korpus pompy wykonany z wysokiej jakości tworzywa odpornego na korozję. Silnik jest dobrze izolowany od pompowanej wody. Dyfuzor wykonany ze stali kwasoodpornej.

Zastosowania:

- do cyrkulacji wody w instalacjach basenowych,
- do czystej, lub lekko zanieczyszczonej wody zawierającej zawiesinę.

Warunki pracy pompy:

Temperatura wody do 60°C
Temperatura otoczenia do 40°C.
Maksymalne dopuszczalne ciśnienie w korpusie pompy: 2,5 bara.
Przeznaczona do pracy ciągłej.

Silnik

Silnik indukcyjny dwubiegunowy, 50 Hz ($n = 2800$ 1/min).
MPC: trójfazowy 230/400 V +/- 10%.
MPCM: jednofazowy 230 V +/- 10% z zabezpieczeniem termicznym.
Kondensator znajduje się w skrzynce zaciskowej.
Klasa izolacji F
Stopień ochrony IP X4
Wykonanie zgodne z EN 60335-2-41
Głośność pracy: ≤ 70 dB (A); MPC 7:: ≤ 72 dB (A)

Parametry hydrauliczne

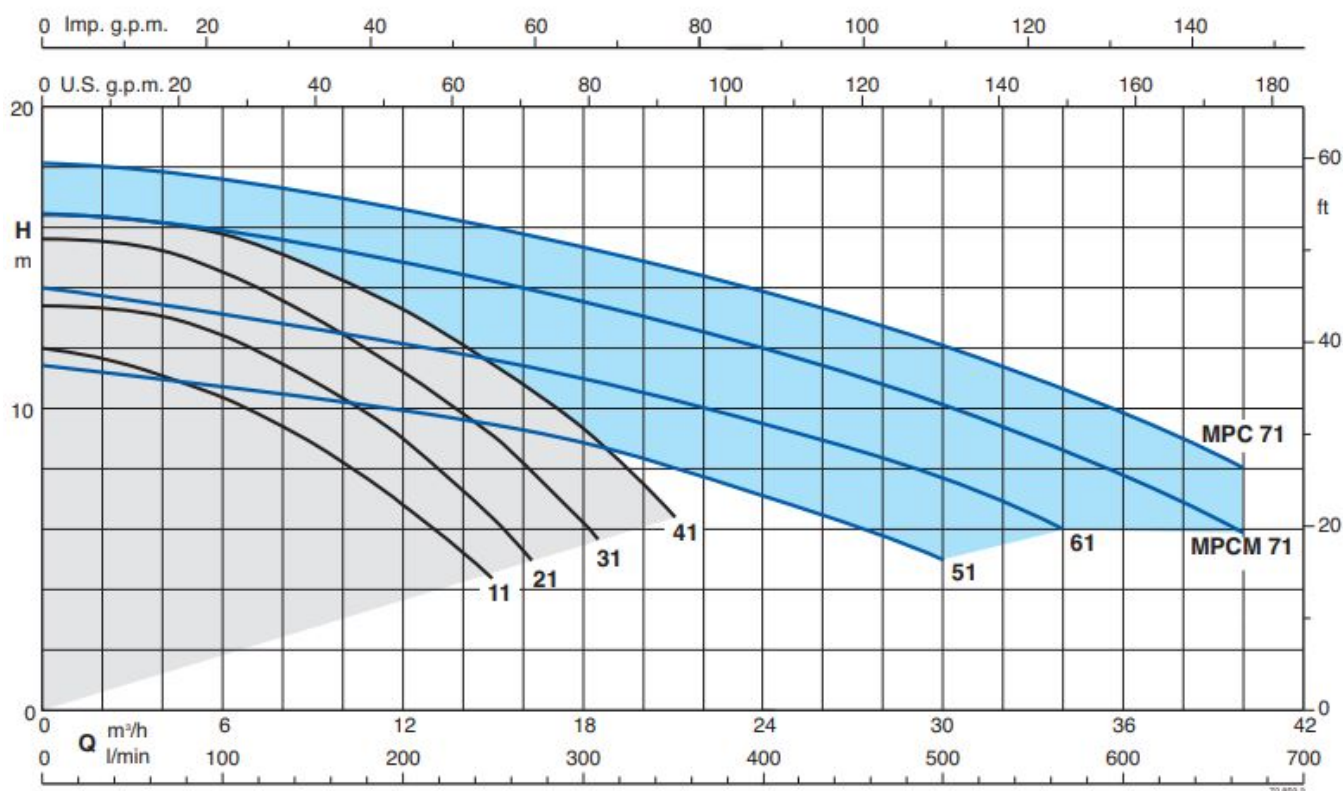
- Wysokość podnoszenia - 11,9 m.
- Wydajność -250L/min (15 m³/h)
- silnik 230 lub 400V, 0,37 kW

Zwarta i solidna konstrukcja zapewnia długą i bezawaryjną pracę.

Materiały

Część	Materiał
Korpus pompy Pokrywa dyfuzora Wirnik	Termoplastik wzmocniony włóknem szklanym PPO-GF30, NORYL
Pokrywa kosza	Przezroczysty poliwęglan, LEXAN
Pojemnik z koszem	Polipropylen
Kanał dyfuzora i pierścień ścieralny	Stal chromo-niklowo-molibdenowa AISI 316
Uszczelnienie mechaniczne	Ceramiczna alumina (tlenek glinowy), węgiel krzemowy, FPM

Wykres sprawności $n \approx 2800$ obr/min



Charakterystyki prac $n \approx 2800$ obr/min

3~	230 V 400 V		1~	230 V		P ₁		P ₂		Q	m³/h								
	A	A		A	kW	kW	HP	0	3		6	9	12	15	18	21			
MPC 11	2,8	1,6	MPCM 11	3,3	0,73	0,37	0,5	H	11,9	11,4	10,3	8,9	6,8	4,2					
MPC 21/A	3	1,7	MPCM 21/A	4,5	1	0,55	0,75	m	13,4	13,3	12,4	10,9	9	6,3					
MPC 31/B	3,7	2,2	MPCM 31/A	5,4	1,2	0,75	1		15,6	15,5	14,5	13	11,2	9,1	6,2				
MPC 41/A	4,7	2,7	MPCM 41	7	1,6	1,1	1,5		16,4	16,2	15,8	14,7	13,3	11,4	9,3	6,4			

3~	230 V 400 V		1~	230 V		P ₁		P ₂		Q	m³/h									
	A	A		A	kW	kW	HP	0	3		9	15	18	21	24	27	30	34	40	
MPC 51/A	4,7	2,7	MPCM 51	7	1,6	1,1	1,5	H	11,5	11	10,5	9,5	9	8	7	6	5			
MPC 61/A	6,2	3,6	MPCM 61	9,2	2	1,5	2	m	14	13,5	12,5	11,5	11	10,5	9,5	8,5	7,5	6		
			MPCM 71/A	11,2	2,5	1,8	2,5		16,4	15,9	14,9	14	13,4	12,7	12,1	11,3	10,2	8,5	5,8	
MPC 71/B	9,15	5,3				2,2	3		18,2	18	17	16	15,5	14,5	14	13	12	10,5	8	

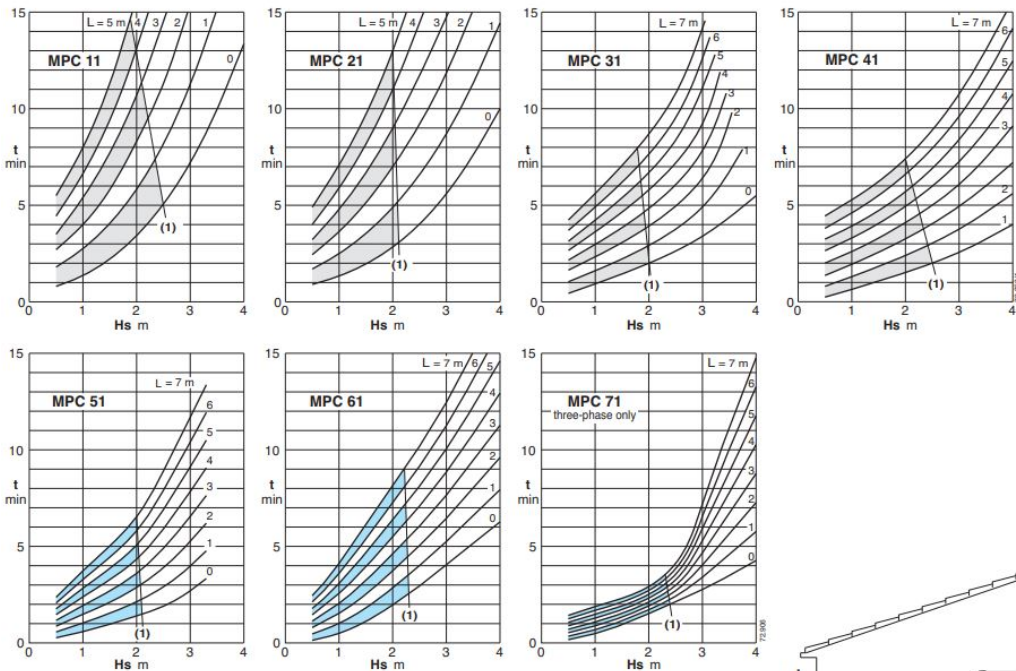
P₁ Moc rozruchowa silnika

P₂ Moc nominalna silnika

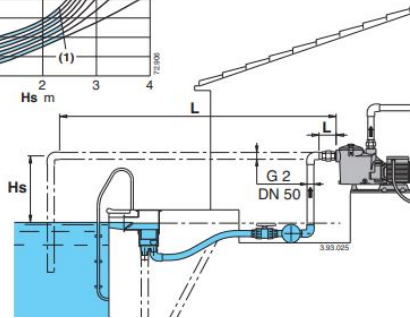
H Wysokość podnoszenia w m.

Tolerancje zgodne z UNI EN ISO 9906:2012

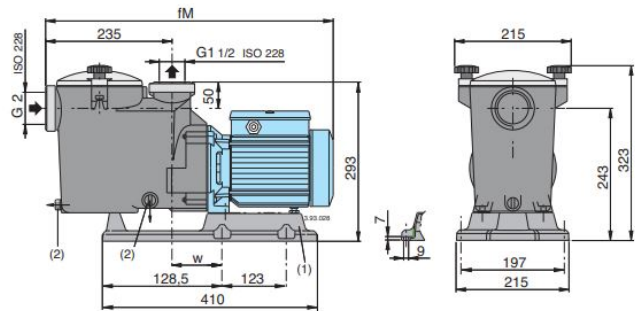
Wykresy zdolności samozasysania z pompą umieszczoną nad poziomem wody



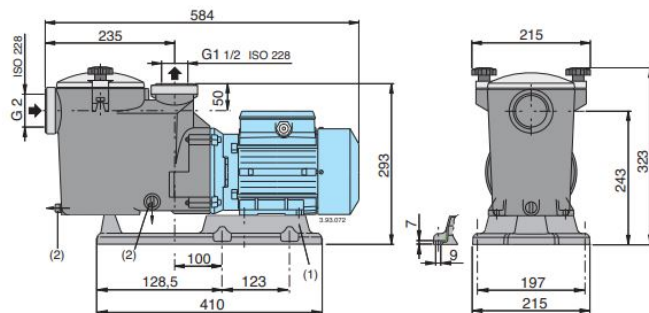
- (1) Ograniczenie stosowania dla ponownego samozasysania przy każdym uruchomieniu, bez zaworu zwrotnego.
 L (m) Pozioma długość rury ssącej powyżej poziomu wody.
 Hs (m) Wysokość zasysania.
 t (min) Czas samozasysania.



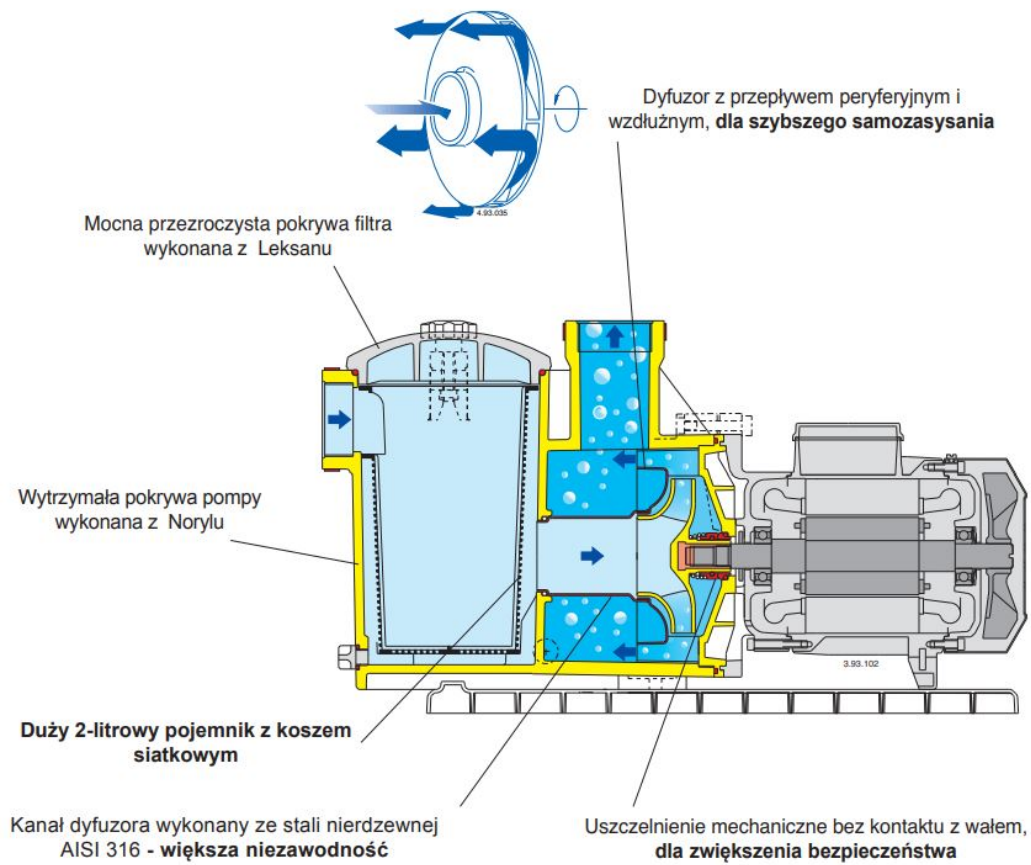
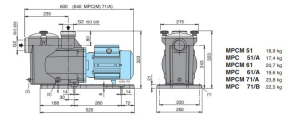
Wymiary i wagi



TYP	mm		kg	
	fM	w	MPC	MPCM
MPC 11 - MPCM 11	504	100	8,9	9
MPC 21/A - MPCM 21/A	536	100	10,2	11,3
MPC 31/B - MPCM 31/A	536	100	12,0	12,2



MPCM 41 17,5 kg
 MPC 41/A 16,0 kg



Katalog	Instrukcja
	

Gwarancja - 24 mies, produkcja - Włochy
 Dostępność do 8 dni od daty zamówienia.

KOSZT TRANSPORTU- kurier- 18,00 zł - przelew (przedpłata), 22,00 - pobranie (płatność przy odbiorze)