

Link do produktu: <https://hydromet.net.pl/pompa-basenowa-mpc-31a-p-140.html>



## Pompa basenowa MPC 31/A

Cena brutto	<b>2 318,00 zł</b>
Cena netto	<b>1 884,55 zł</b>
Dostępność	<b>Na zamówienie</b>
Producent	<b>CALPEDA</b>

### Opis produktu



#### Pompa basenowa MPC 31/A

##### Budowa

Pompy samozasysające, posiadają wbudowany kosz po stronie ssawnej. Korpus pompy wykonany z wysokiej jakości tworzywa odpornego na korozję. Silnik jest dobrze izolowany od pompowanej wody. Dyfuzor wykonany ze stali kwasoodpornej.

##### Zastosowania:

- do cyrkulacji wody w instalacjach basenowych,
- do czystej, lub lekko zanieczyszczonej wody zawierającej zawiesinę.

##### Warunki pracy pompy:

Temperatura wody do 60°C  
Temperatura otoczenia do 40°C.  
Maksymalne dopuszczalne ciśnienie w korpusie pompy: 2,5 bara.  
Przeznaczona do pracy ciągłej.

##### Silnik

Silnik indukcyjny dwubiegunowy, 50 Hz ( $n = 2800$  1/min).  
MPC: trójfazowy 230/400 V +/- 10%.  
MPCM: jednofazowy 230 V +/- 10% z zabezpieczeniem termicznym.  
Kondensator znajduje się w skrzynce zaciskowej.  
Klasa izolacji F  
Stopień ochrony IP X4  
Wykonanie zgodne z EN 60335-2-41

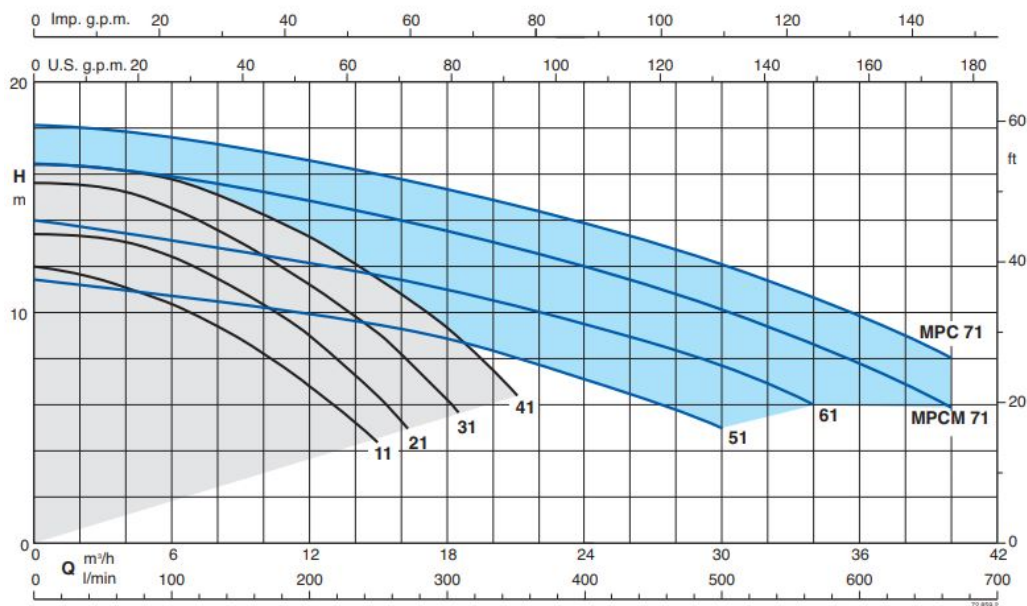
##### Parametry hydrauliczne

- Wysokość podnoszenia 15,6 m.
- Wydajność -300L/min (18 m<sup>3</sup>/h)
- silnik 230 lub 400V, 0,75 kW

## Materiały

Część	Materiał
Korpus pompy Pokrywa dyfuzora Wirnik	Termoplastik wzmocniony włóknem szklanym PPO-GF30, NORYL
Pokrywa kosza	Przezroczysty poliwęglan, LEXAN
Pojemnik z koszem	Polipropylen
Kanał dyfuzora i pierścień ścierny	Stal chromo-niklowo-molibdenowa AISI 316
Uszczelnienie mechaniczne	Ceramiczna alumina (tlenek glinowy), węgiel krzemowy, FPM

**Wykres sprawności  $n \approx 2800$  obr/min**



**Charakterystyki prac  $n \approx 2800$  obr/min**

3~	230 V 400 V		1~	230 V		P <sub>1</sub>		P <sub>2</sub>		Q	H							
	A	A		A	kW	kW	HP	m³/h	0		3	6	9	12	15	18	21	
MPC 11	2,8	1,6	MPCM 11	3,3	0,73	0,37	0,5	0	3	6	9	12	15	18	21			
MPC 21/A	3	1,7	MPCM 21/A	4,5	1	0,55	0,75	0	50	100	150	200	250	300	350			
MPC 31/B	3,7	2,2	MPCM 31/A	5,4	1,2	0,75	1	11,9	11,4	10,3	8,9	6,8	4,2					
MPC 41/A	4,7	2,7	MPCM 41	7	1,6	1,1	1,5	13,4	13,3	12,4	10,9	9	6,3					
								15,6	15,5	14,5	13	11,2	9,1	6,2				
								16,4	16,2	15,8	14,7	13,3	11,4	9,3	6,4			

3~	230 V 400 V		1~	230 V		P <sub>1</sub>		P <sub>2</sub>		Q	H									
	A	A		A	kW	kW	HP	m³/h	0		3	9	15	18	21	24	27	30	34	40
MPC 51/A	4,7	2,7	MPCM 51	7	1,6	1,1	1,5	0	50	150	250	300	350	400	450	500	567	667		
MPC 61/A	6,2	3,6	MPCM 61	9,2	2	1,5	2	11,5	11	10,5	9,5	9	8	7	6	5				
			MPCM 71/A	11,2	2,5	1,8	2,5	14	13,5	12,5	11,5	11	10,5	9,5	8,5	7,5	6			
MPC 71/B	9,15	5,3				2,2	3	16,4	15,9	14,9	14	13,4	12,7	12,1	11,3	10,2	8,5	5,8		
								18,2	18	17	16	15,5	14,5	14	13	12	10,5	8		

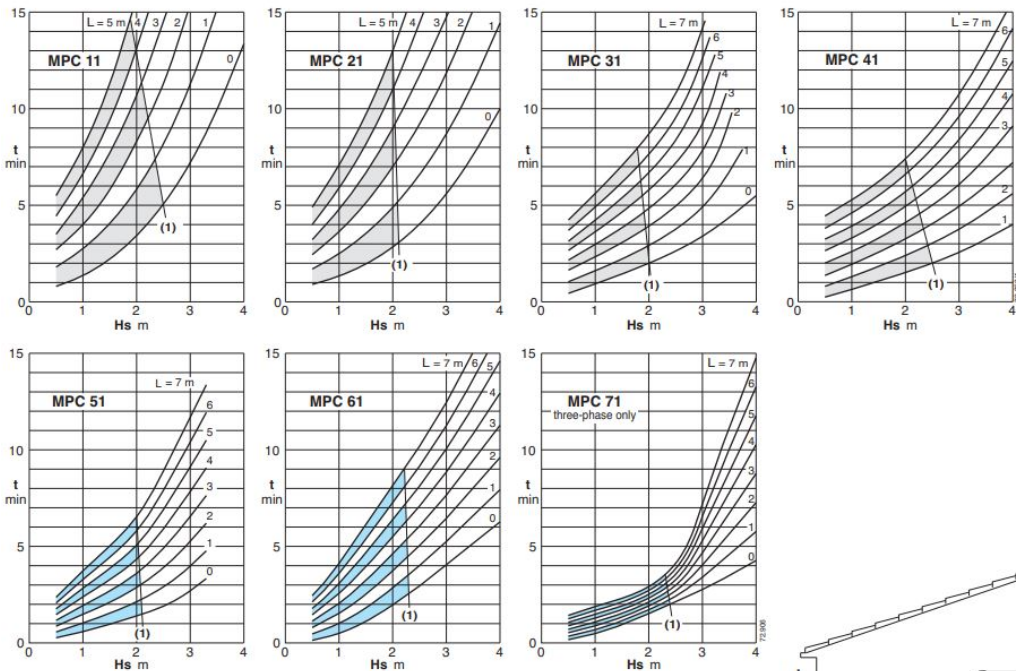
P<sub>1</sub> Moc rozruchowa silnika

P<sub>2</sub> Moc nominalna silnika

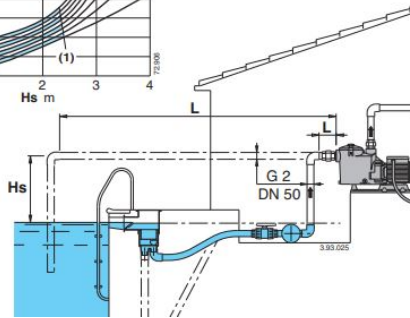
H Wysokość podnoszenia w m.

Tolerancje zgodne z UNI EN ISO 9906:2012

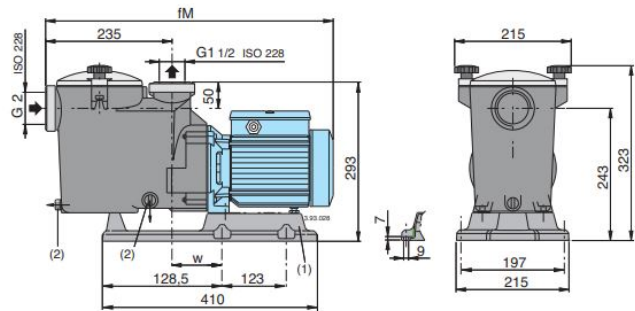
## Wykresy zdolności samozasysania z pompą umieszczoną nad poziomem wody



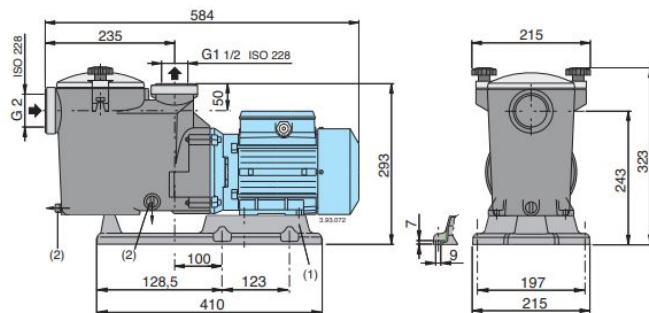
- (1) Ograniczenie stosowania dla ponownego samozasysania przy każdym uruchomieniu, bez zaworu zwrotnego.  
 L (m) Pozioma długość rury ssącej powyżej poziomu wody.  
 Hs (m) Wysokość zasysania.  
 t (min) Czas samozasysania.



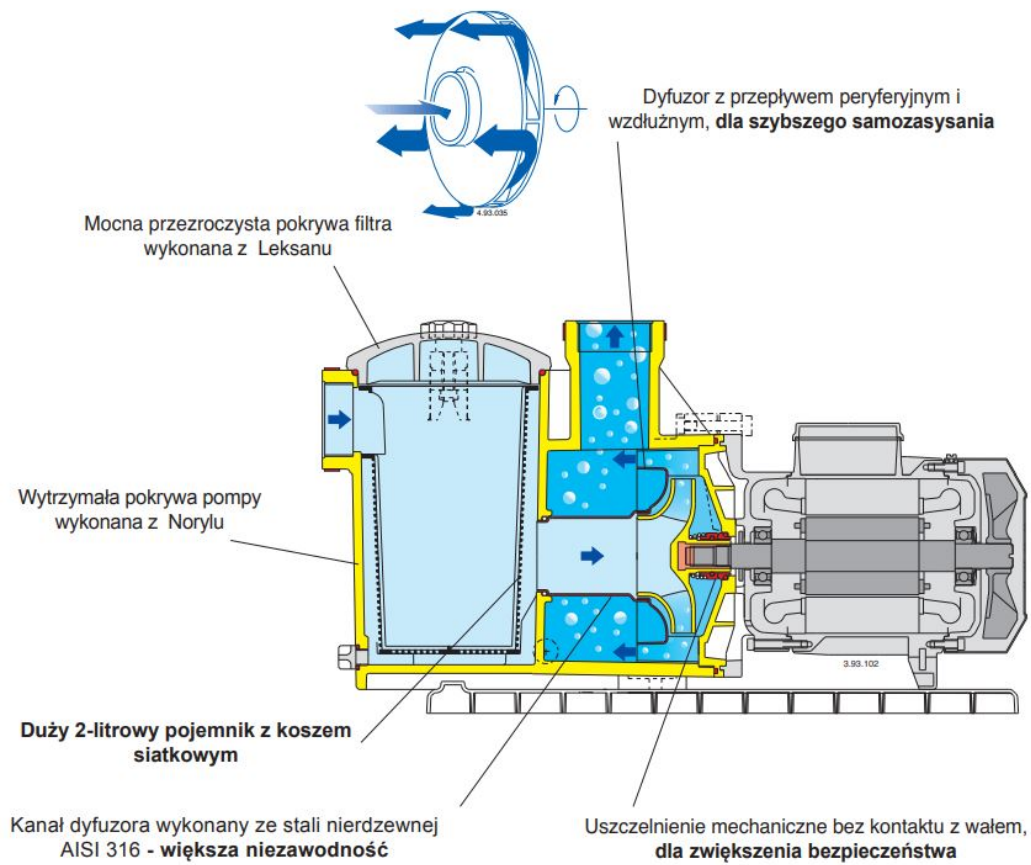
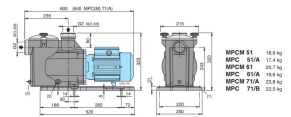
## Wymiary i wagi



TYP	mm		kg	
	fM	w	MPC	MPCM
MPC 11 - MPCM 11	504	100	8,9	9
MPC 21/A - MPCM 21/A	536	100	10,2	11,3
MPC 31/B - MPCM 31/A	536	100	12,0	12,2



MPCM 41 17,5 kg  
 MPC 41/A 16,0 kg



Katalog	Instrukcja
	

Gwarancja - 24 mies, produkcja - Włochy  
 Dostępność do 8 dni od daty zamówienia.

KOSZT TRANSPORTU- kurier- 18,00 zł - przelew (przedpłata), 22,00 - pobranie (płatność przy odbiorze)