

Link do produktu: <https://hydromet.net.pl/pompa-basenowa-swim-025-p-1003.html>

Pompa basenowa SWIM 025



Cena brutto	625,00 zł
Cena netto	508,13 zł
Dostępność	Dostępność - 3 dni
Czas wysyłki	3 dni
Producent	IBO

Opis produktu

Pompa SWIM 025 - samozasysająca pompa basenowa z filtrem wstępnym. Zaprojektowana dla osiągnięcia maksymalnej sprawności w filtracji oraz cyrkulacji wody z zawartością chloru. Możliwość pracy z wodą morską. Pompa zbudowana z tworzywa, z łapaczem liści, większych zabrudzeń w tym włóknistych. Króćce przyłączeniowe **Ø 50 mm** lub **Ø 48,5 mm**.



Dane techniczne:

- Moc silnika : **0,37 kW / 0,50 HP**
- Wydajność : **195 l/min**
- Podnoszenie : **7 m**

Silnik:

- Klatkowy asynchroniczny z zewnętrzną wentylacją
- Napięcie zasilania 220-240 V / 50 Hz
- Stopień ochrony IP55
- Klasa izolacji F
- Silnik jednofazowy z wbudowanym kondensatorem oraz zabezpieczeniem termicznym
- Samosmarujące łożyska kulowe
- Prędkość obrotowa 2850 obr./min
- Przeznaczony do pracy ciągłej

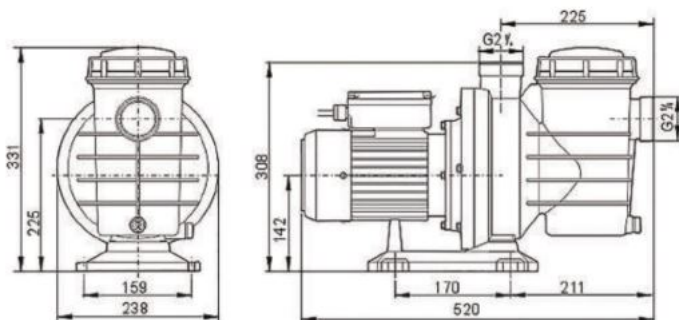
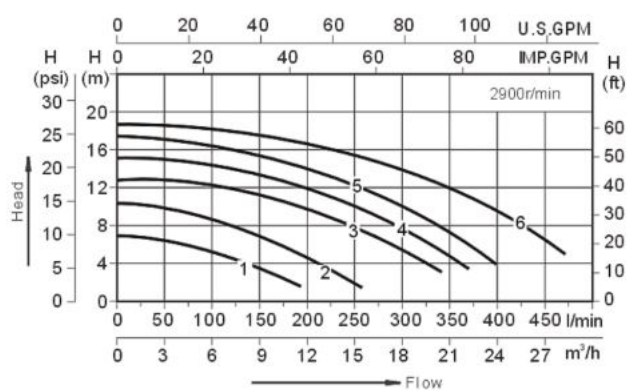
Zakres użytkowania:

- Temperatura wody : **5-50°C**
- Temperatura otoczenia : **max. 50°C**
- Max. ciśnienie pracy : **0,3 MPa**

Wykonanie materiałowe:

- Obudowa pompy : **ABS**
- Filtr wstępny : **ABS**
- Króćce przyłączeniowe : **ABS/PVC**
- Pokrywa inspekcyjna : **Polietylen HD**
- Wirnik : **Włókno szklane wzmacnione LEXANEM (odporny na ścieranie przez piasek)**
- Dyfuzor : **Włókno szklane wzmacnione LEXANEM (odporny na ścieranie przez piasek)**
- Dławica mechaniczna : **SiC/C**
- Wał : **Stal nierdzewna SUS 316**
- Podstawa : **Polipropylen**

Nazwa	Wydajność (l/min)	Podnoszenie (m)	Numer wykresu	Moc silnika		I (A)	Waga (kg)
				(kW)	(HP)		
SWIM 025	195	7	1	0,37	0,50	1,9	9,3
SWIM 035	255	10	2	0,50	0,75	2,7	9,5
SWIM 050	340	12,5	3	0,75	1,0	3,8	9,7
SWIM 075	370	15	4	0,9	1,2	4,6	10,5
SWIM 100	390	17,5	5	1,1	1,5	5,8	10,9
SWIM 150	470	18,5	6	1,5	2,0	7,0	11,5



[więcej>>>](#)

Gwarancja - 24 miesiące

Koszt transportu - kurier- 18,00 zł - przelew (przedpłata), 22,00 - pobranie (płatność przy odbiorze)