

Pompa basenowa SWIM 100



| | |
|--------------|------------------|
| Cena brutto | 745,00 zł |
| Cena netto | 605,69 zł |
| Dostępność | Dostępny |
| Czas wysyłki | 3 dni |
| Producent | IBO |

Opis produktu

Pompa SWIM 100 - samozasysająca pompa basenowa z filtrem wstępnym. Zaprojektowana dla osiągnięcia maksymalnej sprawności w filtracji oraz cyrkulacji wody z zawartością chloru. Możliwość pracy z wodą morską. Pompa zbudowana z tworzywa, z łapaczem liści, większych zabrudzeń w tym włóknistych. Króćce przyłączeniowe **Ø 50 mm** lub **Ø 48,5 mm**.



Dane techniczne:

- Moc silnika : **1,1 kW / 1,5 HP**
- Wydajność : **390 l/min**
- Podnoszenie : **17,5 m**

Silnik:

- Klatkowy asynchroniczny z zewnętrzną wentylacją
- Napięcie zasilania 220-240 V / 50 Hz
- Stopień ochrony IP55
- Klasa izolacji F
- Silnik jednofazowy z wbudowanym kondensatorem oraz zabezpieczeniem termicznym
- Samosmarujące łożyska kulowe
- Prędkość obrotowa 2850 obr./min
- Przeznaczony do pracy ciągłej

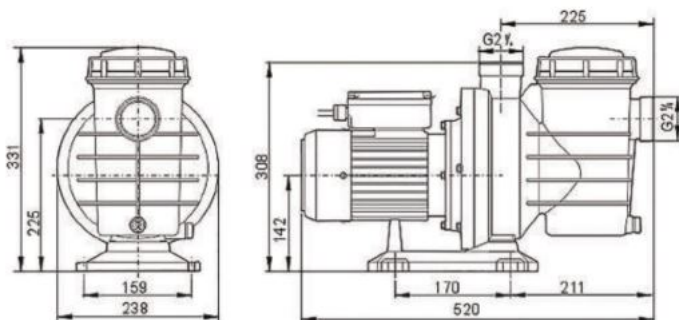
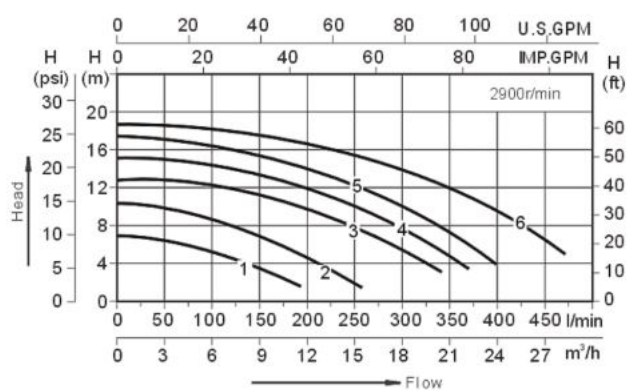
Zakres użytkowania:

- Temperatura wody : **5-50°C**
- Temperatura otoczenia : **max. 50°C**
- Max. ciśnienie pracy : **0,3 MPa**

Wykonanie materiałowe:

- Obudowa pompy : **ABS**
- Filtr wstępny : **ABS**
- Króćce przyłączeniowe : **ABS/PVC**
- Pokrywa inspekcyjna : **Polietylen HD**
- Wirnik : **Włókno szklane wzmacnione LEXANEM (odporny na ścieranie przez piasek)**
- Dyfuzor : **Włókno szklane wzmacnione LEXANEM (odporny na ścieranie przez piasek)**
- Dławica mechaniczna : **SiC/C**
- Wał : **Stal nierdzewna SUS 316**
- Podstawa : **Polipropylen**

| Nazwa | Wydajność (l/min) | Podnoszenie (m) | Numer wykresu | Moc silnika | | I (A) | Waga (kg) |
|----------|-------------------|-----------------|---------------|-------------|------|-------|-----------|
| | | | | (kW) | (HP) | | |
| SWIM 025 | 195 | 7 | 1 | 0,37 | 0,50 | 1,9 | 9,3 |
| SWIM 035 | 255 | 10 | 2 | 0,50 | 0,75 | 2,7 | 9,5 |
| SWIM 050 | 340 | 12,5 | 3 | 0,75 | 1,0 | 3,8 | 9,7 |
| SWIM 075 | 370 | 15 | 4 | 0,9 | 1,2 | 4,6 | 10,5 |
| SWIM 100 | 390 | 17,5 | 5 | 1,1 | 1,5 | 5,8 | 10,9 |
| SWIM 150 | 470 | 18,5 | 6 | 1,5 | 2,0 | 7,0 | 11,5 |



[więcej>>>](#)

Gwarancja - 24 miesiące

Koszt transportu - kurier- 18,00 zł - przelew (przedpłata), 22,00 - pobranie (płatność przy odbiorze)