

Pompa Calpeda A 65-150A/C (400V)



Dostępność	Na zamówienie
Czas wysyłki	10 dni
Producent	CALPEDA

Opis produktu



A 65-150A/C - pompy samozasysające odśrodkowe, monoblokowe, z otwartym wirnikiem. Zamknięcie hydrauliczne zapobiega cofaniu się cieczy przez rurę ssawną oraz zapewnia stałe zalenie pompy przed następnym startem.

Pompa działa, gdy rurociąg ssawny jest częściowo wypełniony płynem, a nawet gdy jest on zupełnie pusty.

Silnik chłodzony jest poprzez pompowane medium przepływające pomiędzy osłoną silnika a osłoną zewnętrzną. Usunięcie uszczelnienia mechanicznego bez demontażu silnika (dla MXV 50, MXV 100 z silnikami o mocy powyżej 4 kW).

A : wersja w wykonaniu z żeliwa

B-A : wersja w wykonaniu z brązu

Silnik indukcyjny dwupolowy, 50 Hz ($n \approx 2900$ obr/min).

A : trójfazowy 230/400 V $\pm 10\%$ do 3 kW; 400/690 V $\pm 10\%$ od 4 do 7,5 kW

AM : jednofazowy 230 V $\pm 10\%$, z zabezpieczeniem termicznym. Kondensator znajduje się w skrzynce zaciskowej.

Pompę można wyprodukować w wykonaniu specjalnym do pompowania następujących rodzajów medium:

- Olej napędowy/benzyna
- Glikol do 35%/chłodziwo
- Woda gorąca do 140°C/alkohol
- Glikol do 50%
- Olej do 140°C
- Olej do 200°C

W przypadku niektórych rodzajów mediów istnieje konieczność redukcji wirnika co wiąże się ze zmianą parametrów hydraulicznych pompy.



Dane techniczne:

- Napięcie zasilania - **400 V (4 kW)**
- Wydajność maksymalna - **950 l/min (57 m³/h)**
- Wydajność podnoszenia maks. - **29 m (2,9 bar)**
- Maks. dopuszczalne ciśnienie przy pracy pompy - **do 6 bar (10 barów dla A 80-170)**
- Temperatura płynu - **od -10 °C do +90 °C (w zależności od medium)**
- Temperatura otoczenia - **do +40°C**
- Przyłącze - **Króciec ssący 2 1/2", króciec tłoczny 2 1/2"**
- Poziom ochrony - **IP 55**
- Klasa izolacji - **F**
- Waga - **58,5 kg**

Wykonanie specjalne na żądanie:

- Inne wielkości napięcia
- Częstotliwość 60 Hz (wraz z odpowiednią charakterystyką)
- Specjalne uszczelnienia mechaniczne
- Wyższa lub niższa temperatura płynu lub otoczenia
- Budowa z podparciem wspornikowym łożyska

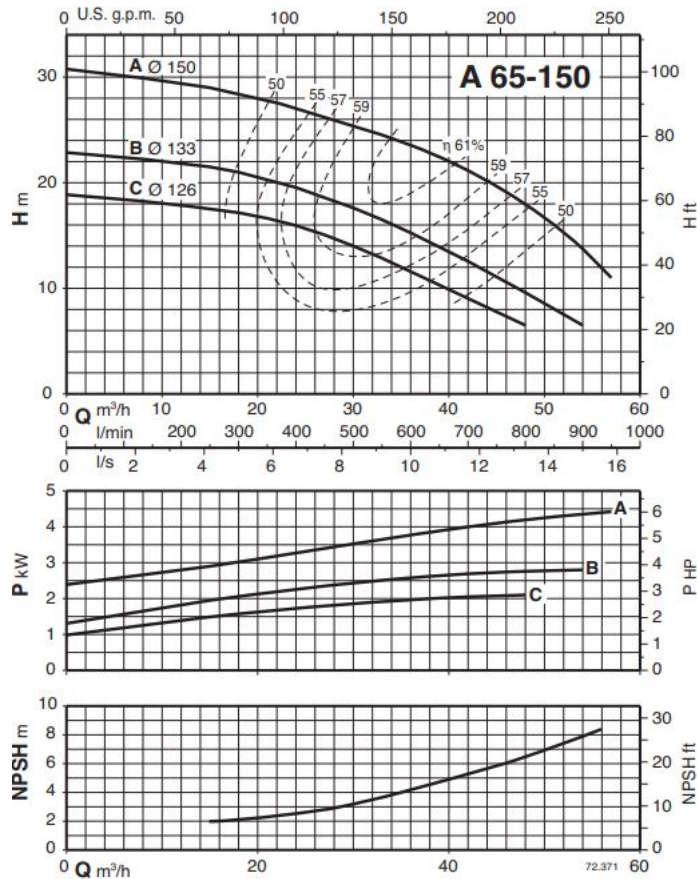
Zastosowanie:

- Do czystej lub lekko brudnej wody, również z ciałami stałymi, wielkość ziarna do 10 mm dla A 40, A 50 i 15 mm dla A 65, A 80
- Do opróżniania zbiorników lub studzienek
- Do instalacji basenowych
- Do nawodnień
- W przemyśle i gospodarce komunalnej

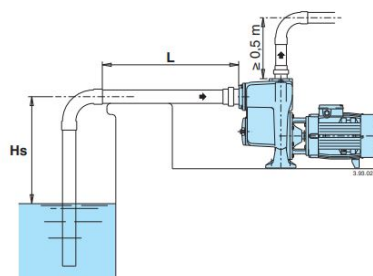
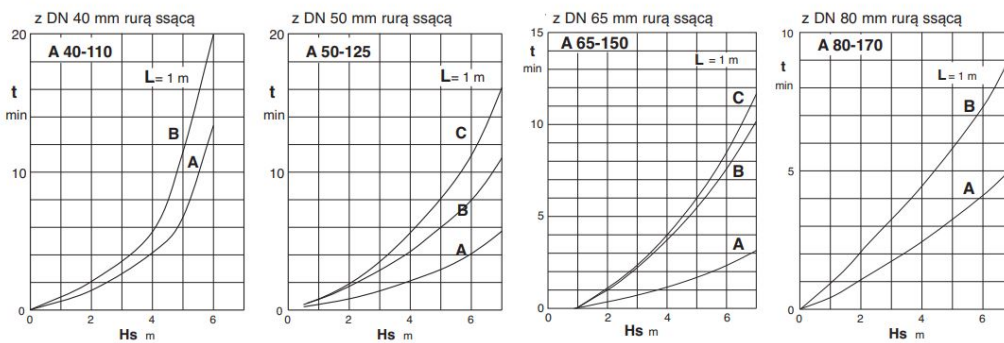
Dane:

	3 ~ 230 V 400 V		P ₂		Q											
	A	A	kW	HP		m ³ /h	15	18	24	30	33	36	42	48	54	57
A 65-150C/C B-A 65-150C/B	11,5 9,15	6,6 5,3	2,2	3	H m	17,5	17	16	14	13	11,5	9	6,5			
A 65-150B/B B-A 65-150B/A	11,5	6,6	3	4		21,5	21	19,5	17,5	16,5	15,5	12,5	9,5	6,5		
A 65-150A/C B-A 65-150A/B	-	9,6	4	5,5		29	28	27	25,5	24,5	23,5	21	18	14	11	

Wykresy charakterystyk:

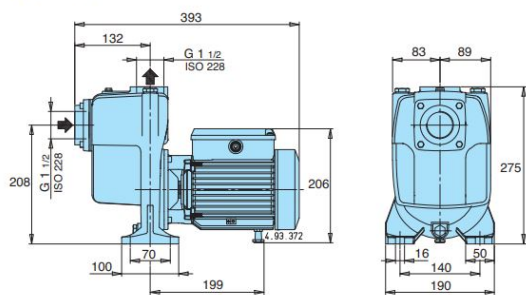


Wykresy zdolności samozasysania

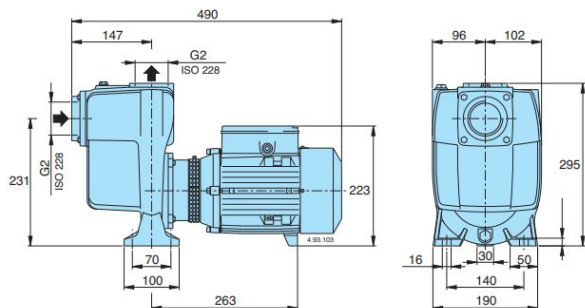


Hs (m) Wysokość zasysania.
L (m) Pozioma długość rury ssącej powyżej poziomu wody.
t (min) Czas samozasysania.

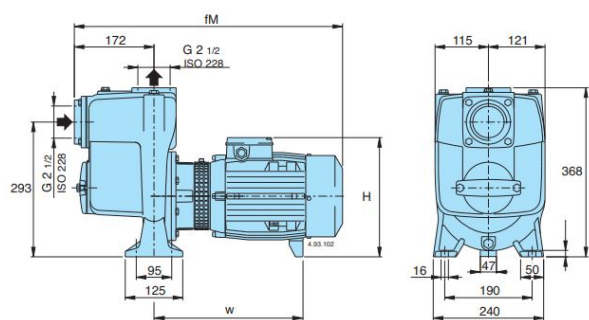
Wymiary i wagi



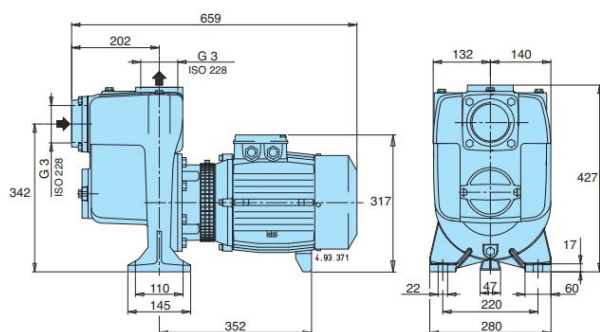
kg	
A 40-110A/B	19,8
AM 40-110A/A	20,8
A 40-110B/A	18,9
AM 40-110B/A	19,8
B-A 40-110A/B	22,5
B-AM 40-110A/A	23,5
B-A 40-110B/A	21,6
B-AM 40-110B/A	22,5



kg	
A 50-125A/A	29,9
AM 50-125AE	31
A 50-125B/A	28
AM 50-125BE	29,1
A 50-125CE	26,9
AM 50-125CE	27,8
B-A 50-125A/A	33,6
B-AM 50-125AE	33,6
B-A 50-125B/A	31
B-AM 50-125BE	32,6
B-A 50-125CE	29,6
B-AM 50-125CE	30,6

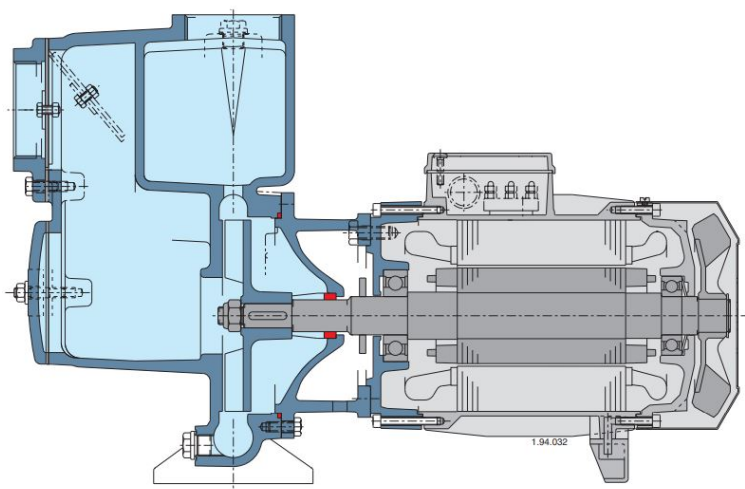


TYP	mm			kg
	fM	H	w	
A 65-150C/C	595	270	324	56,7
B-A 65-150C/B	583	260	319	50,4
A 65-150B/B	595	270	324	57
B-A 65-150B/C	595	270	324	58,5
A 65-150A/C	595	270	324	58,5
B-A 65-150A/B	595	270	324	60



kg	
A 80-170A/A	85,8
A 80-170B/A	80,3
B-A 80-170A/A	95,6
B-A 80-170B/A	90,1

Cechy



Szybkie samozasysanie

Zintegrowany zawór zwrotny oraz konstrukcja obudowy pompy zapewniają szybkie zasysanie, po napełnieniu korpusu pompy wodą.

Wielozadaniowość

Opcja wyboru żeliwa i materiału z brązu dla hydraulicznych części ci stykających się z pompowaną cieczą umożliwia wybranie pomp serii A do różnych typów cieczy.

Wytrzymałe części

Otwarty wirnik umożliwia przemieszczanie zawiesiny stałej w pompowanej cieczy.

Wyjątkowy projekt

Innowacyjna, opatentowana osłona zapobiega stykaniu się z częściami obrotowymi, zapewniając ochronę użytkownikowi końcowemu, umożliwiając jednocześnie sprawdzenie uszczelnienia mechanicznego.

Niezawodność

Łożysko i wał są zaprojektowane tak, aby zapewnić redukcję naprężeń, zapewniając wysoką niezawodność we wszystkich warunkach roboczych.



[>>>więcej](#)

Produkt posiada dodatkowe opcje:

Medium: Woda do 90°C , Glikol do 35%/chłodziwo , Woda do 140°C/alkohol , Glikol do 50% , Olej do 140°C , Olej do 200°C , Olej napędowy/benzyna