

Link do produktu: <https://hydromet.net.pl/pompa-calpeda-gqgm-gqg-6-18-z-rozdrabniaczem-230400v-p-2160.html>



Pompa Calpeda GQGM/GQG 6-18 z rozdrabniaczem (230/400V)

Cena brutto	3 849,00 zł
Cena netto	3 129,27 zł
Dostępność	Na zamówienie
Czas wysyłki	10 dni
Producent	CALPEDA

Opis produktu



GQGM/GQG 6-18 - Pompy zatapialne z dużej mocy systemem tnącym z poziomym kołnierzem i gwintowanym króćcem



tłocznym (DN 32 PN 6 - G 1 1/2).

Pompa jednofazowa wyposażona jest w skrzynkę rozruchową.

Podwójne mechaniczne uszczelnienie wału z komorą olejową w celu ochrony przed suchobiegiem.

Praca ciągła (z zatopionym silnikiem)

Zastosowanie:

- Do pompowania ścieków zawierających długie włókna, papier i tekstylia oraz substancje organiczne,
- Do zastosowania w instalacjach domowych, mieszkalnych i przemysłowych. Wolny przelot ciał stałych do Ø 6 mm.



Silnik indukcyjny dwupolowy, 50 Hz ($n \approx 2900$ obr/min).

- GQG: trójfazowy 230 V \pm 10%; trójfazowy 400 V \pm 10%;
- GQGM: jednofazowy 230 V \pm 10%, z wyłącznikiem pływakowym, zabezpieczeniem termicznym i skrzynką kontrolną z kondensatorem. Przewód: H07RN8-F, 4G1 mm² (4G1,5 mm² dla GMGM 6-25), długość 10 m.

Dane techniczne:

- Napięcie zasilania - **230 lub 400 V (0,9 kW)**
- Wydajność maksymalna - **220 l/min (13,2 m³/h)**
- Wydajność podnoszenia maks. - **18 m (1,8 bar)**
- Maks. głębokość zanurzenia - **5 m**
- Min. głębokość zanurzenia - **300 mm**
- Temperatura cieczy do - **35°C**
- Stopień ochrony - **IP X8**
- Klasa izolacji - **F**
- Waga - **19,5 kg**

Materiały

Część	Materiał
Obudowa pompy Wirnik Osłona obudowy	Żeliwo GJL 200 EN 1561
Nóż obrotowy Nóż stały	Stal niklowo-molibdenowa 1.4125 EN 10088 (AISI 440C)
Osłona silnika Pokrywa osłony	Stal chromowo-niklowa 1.4301 EN 10088 (AISI 304)
Uchwyt	Polipropylen (with frame in AISI 304)
Wał	Stal chromowo-niklowa 1.4305 EN 10088 (AISI 303)
Uszczelnienie mech.: górne dolne	Ceramiczna alumina/Węglik/NBR
Olej w komorze olejowej	Olej spożywczy lub farmaceutyczny

Wykonanie specjalne na żądanie:

- Inne wielkości napięcia. - Częstotliwość 60 Hz.
- Inne niż standardowe uszczelnienia mechaniczne.
- Długość przewodu 20 m.
- Pionowy magnetyczny wyłącznik pływakowy.
- Pompy trójfazowe z wbudowanym wyłącznikiem pływakowym.

Dane:

Charakterystyki prac $n \approx 2900$ obr/min.

3~	230V 400V		1~	230V		Capacitor		P ₁	P ₂		Q								
	A	A		A	μ f	V _c	kW		kW	HP		m ³ /h	0	3	6	9	12	13,2	15
GQG 6-18	4	2,3	GQGM 6-18	7	30+80	450	1,3	0,9	1,2	H m	18	16,5	14,5	11,2	6,5	4,5			
GQG 6-21	4,8	2,8	GQGM 6-21	7,5	30+80	450	1,5	1,1	1,5		21	19,2	17	13,5	9	7	4		
GQG 6-25	6,6	3,8	GQGM 6-25	9,5	30+80	450	2	1,5	2		25	23	20,5	17	13	11	7,8	4	

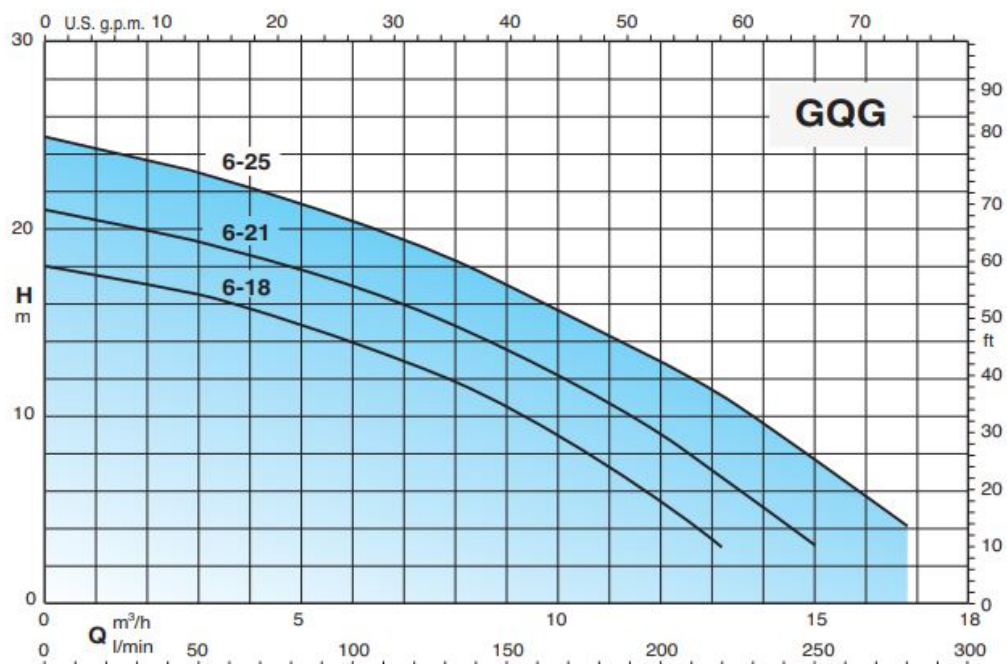
P₁ Moc rozruchowa.

P₂ Moc znamionowa.

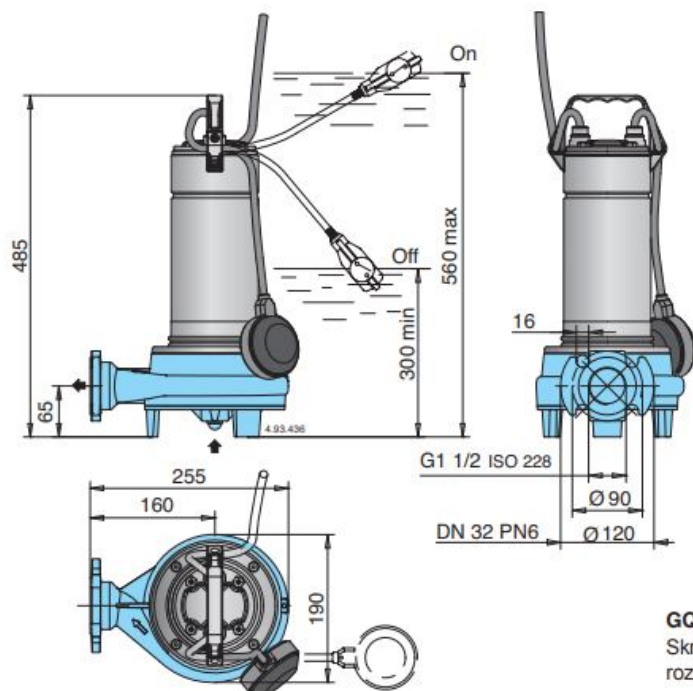
Gęstość $\rho = 1000$ kg/m³.

Lepkość kinematyczna $\nu = \max 20$ mm²/sec.

Wykresy charakterystyk $n \approx 2900$ obr/min.



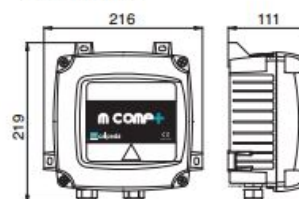
Wymiary i waga



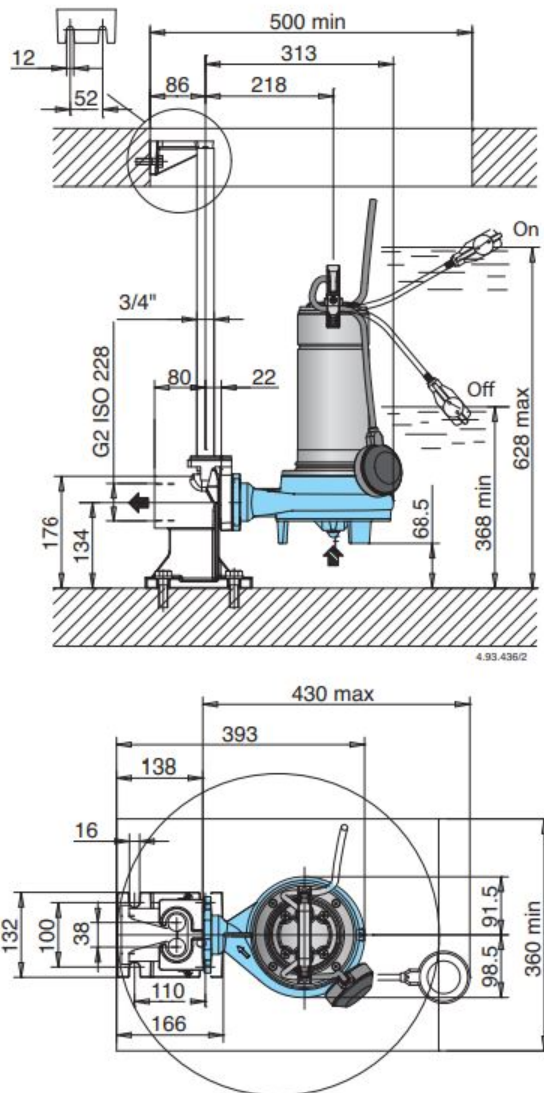
GQGM

Skrzynka kontrolna z kondensatorem rozruchowym

TYP	kg	
	GQG	GQGM
GQG(M) 6-18	18,5	19,5
GQG(M) 6-21	18,7	19,7
GQG(M) 6-25	19	20



Przykłady instalacji





[>>>więcej](#)

Produkt posiada dodatkowe opcje:

zasilanie: 230V (+ 135,00 zł), 400V