

Link do produktu: <https://hydromet.net.pl/pompa-calpeda-gqrmgqr-10-10-230400v-p-1389.html>



Pompa Calpeda GQRM/GQR 10-10 (230/400V)

Cena brutto	2 320,00 zł
Cena netto	1 886,18 zł
Dostępność	Na zamówienie
Czas wysyłki	10 dni
Producent	CALPEDA

Opis produktu



GQRM/GQR 10-10 - pompy zatapialne z pojedynczym wirnikiem otwartym.

Potrójna impregnacja uzwojenia odporna na wilgoć.
Praca ciągła (z zatopionym silnikiem).

GQR : z pionowym króćcem tłocznym (G 1 1/2").

GQR 10 32 : z poziomym przyłączem kołnierзовym gwintowanym (DN 32, PN 6 - G 1 1/2").

Podwójne mechaniczne uszczelnienie wału w komorze olejowej, w celu ochrony przed sucho-biegiem.

Silnik indukcyjny dwubiegunowy, 50 Hz (n ≈ 2900 obr/min).

GQR : trójfazowy 230 V ± 10%; trójfazowy 400 V ± 10%. Przewód: H07RN-F, 4G1 mm², długość 10 m, bez wtyczki.

GQRM : jednofazowy 230 V ± 10%, z wyłącznikiem pływakowym i zabezpieczeniem termicznym. Wbudowany kondensator. Przewód: H07RN-F, 3G1 mm², długość 10 m, z wtyczką CEI-UNEL 47166



Dane techniczne:

- Napięcie zasilania - **230 lub 400 V (0,45 kW)**
- Wydajność maksymalna - **300 l/min (18 m³/h)**
- Wydajność podnoszenia maks. - **10 m (1,0 bar)**
- Maks. głębokość zanurzenia - **5 m**
- Min. głębokość zanurzenia - **205 mm**
- Temperatura cieczy do - **35°C**
- Przyłącze - **GW 1 1/2"**

- Stopień ochrony - **IP X8**
- Klasa izolacji - **F**
- Waga - **15 kg**

Wykonanie specjalne na żądanie:

- Inne wielkości napięcia
- Częstotliwość 60 Hz
- Inne niż standardowe uszczelnienia mechaniczne
- Długość przewodu 20 m
- Pionowy magnetyczny wyłącznik pływakowy
- Silnik odpowiedni do pracy z falownikiem
- Pompy trójfazowe z wbudowanym wyłącznikiem pływakowym

Zastosowanie:

- Do czystej i brudnej wody zawierającej ciała stałe do wielkości ziaren 10 mm
- Do opróżniania zbiorników i odwadniania przestrzeni wypełnionych wodą
- Do pompowania wód opadowych

Dane:

3~ 230V 400V		1~ 230V		Kondensator			P1		P2		Q	H m											
A	A	A	µf	Vc	kW	kW	HP	m ³ /h	l/min	0		3	6	9	12	15	18	21	24	27	30		
GQR 10-10	2	1,2	GQRM 10-10	3,1	12,5	450	0,7	0,45	0,6	H m	0	3	6	9	12	15	18	21	24	27	30		
GQR 10-32-10	2	1,2	GQRM 10-32-10	3,1	12,5	450	0,7	0,45	0,6		10	9,5	8,8	8	6,7	5	3	-	-	-	-	-	
GQR 10-12	2,4	1,4	GQRM 10-12	3,6	16	450	1	0,55	0,75		12	11,6	11	10,2	9	7,5	5,5	3,2	-	-	-	-	
GQR 10-32-12	2,4	1,4	GQRM 10-32-12	3,6	16	450	1	0,55	0,75		14	13,5	12,8	12	10,8	9,3	7,5	5,5	3	-	-	-	
GQR 10-14	2,8	1,6	GQRM 10-14	4,6	16	450	1	0,75	1		16	15,5	15	14,2	13,2	11,8	10,2	8	5,5	2,3	-	-	
GQR 10-32-14	2,8	1,6	GQRM 10-32-14	4,6	16	450	1	0,75	1		18	17,5	17	16,2	15	13,7	11,8	9	7	4,3	1,5	-	
GQR 10-16	4	2,3	GQRM 10-16	6	25	450	1,3	0,9	1,2		20	19,5	18,8	18	16,8	15,2	13,2	10,8	8,4	5,7	3	-	
GQR 10-32-16	4	2,3	GQRM 10-32-16	6	25	450	1,3	0,9	1,2														
GQR 10-18	4,8	2,8	GQRM 10-18	8	30	450	1,7	1,1	1,5														
GQR 10-32-18	4,8	2,8	GQRM 10-32-18	8	30	450	1,7	1,1	1,5														
GQR 10-20	6,6	3,8	GQRM 10-20	12	35	450	2,2	1,5	2														
GQR 10-32-20	6,6	3,8	GQRM 10-32-20	12	35	450	2,2	1,5	2														

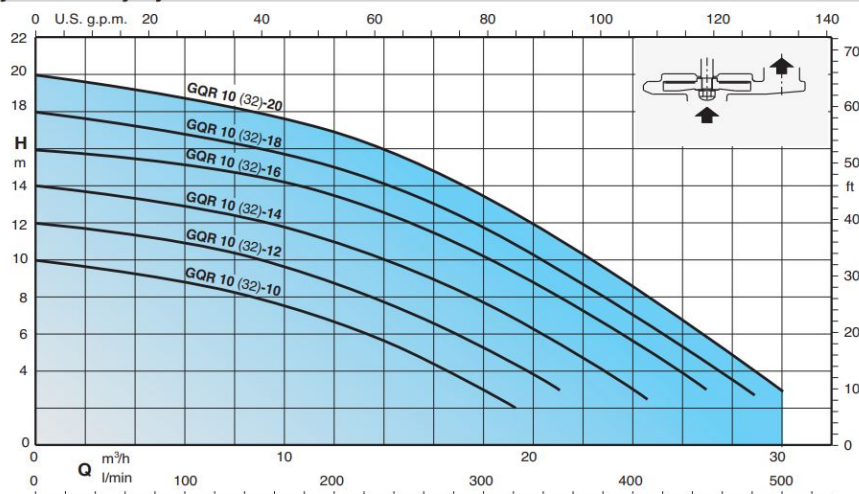
P1 Moc rozruchowa.

P2 Moc znamionowa.

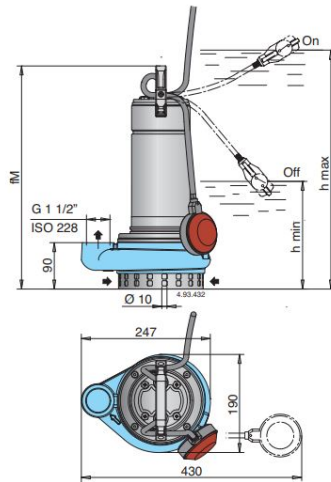
Gęstość $\rho = 1000 \text{ kg/m}^3$.

Lepkość kinematyczna $\nu = \text{max } 20 \text{ mm}^2/\text{s}$.

Wykresy charakterystyk $n \approx 2900 \text{ obr/min}$.

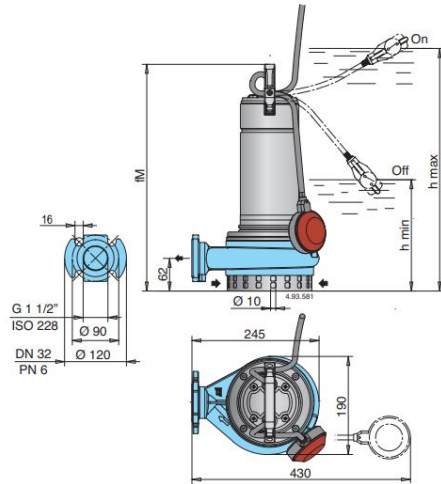


Wymiary i waga



TYP	mm			kg ⁽¹⁾	
	fM	h max	h min	GQR	GQRM
GQR(M) 10-10	390	410	205	14	15
GQR(M) 10-12	405	425	220	14,5	15,5
GQR(M) 10-14	405	425	220	14,5	15,5
GQR(M) 10-16	430	450	245	16	18
GQR(M) 10-18	450	470	265	17,5	19
GQR 10-20	450	470	265	19	-
GQRM 10-20	480	500	295	-	20,5

¹⁾ Z długością kabla: 10 m



TYP	mm			kg ⁽¹⁾	
	fM	h max	h min	GQR	GQRM
GQR(M) 10 32-10	395	415	210	14,7	15,7
GQR(M) 10 32-12	410	430	225	15,2	16,2
GQR(M) 10 32-14	410	430	225	15,2	16,2
GQR(M) 10 32-16	435	455	250	16,7	18,7
GQR(M) 10 32-18	455	475	270	18,2	19,7
GQR 10 32-20	455	475	270	19,7	-
GQRM 10 32-20	485	505	300	-	21,2

¹⁾ Z długością kabla: 10 m



[>>>więcej](#)

Produkt posiada dodatkowe opcje:

zasilanie: 230V , 400V