

Link do produktu: <https://hydromet.net.pl/pompa-calpeda-ir-254a-400v-p-1384.html>

Pompa Calpeda IR 25/4/A (400V)



Cena brutto	3 266,00 zł
Cena netto	2 655,28 zł
Dostępność	Na zamówienie
Czas wysyłki	10 dni
Producent	CALPEDA

Opis produktu



IR 25/4/A - pompy monoblokowe, zębate (pompy rotacyjne). Obudowa pompy z króćcami: ssawnym i tłocznym tej samej średnicy i rozmieszczone wzdłuż tej samej osi.

Współczynnik lepkości kinematycznej od 30 mm /s (4°E) do 120 mm /s (15°E).

Silnik indukcyjny czterobiegunowy, 50 Hz (n ≈ 1450 obr/min).

I, IR, IRR : trójfazowy 230/400 V ± 10%.

IM : jednofazowy 230 V ± 10%...



Dane techniczne:

- Napięcie zasilania - **400 V (0,37 kW)**
- Wydajność maksymalna - **10 l/min (0,6 m³/h)**
- Wydajność podnoszenia maks. - **2,5 m (0,25 bar)**
- Całkowita wysokość ssania pompy - **do 4 m**
- Temperatura płynu - **do +90 °C**
- Temperatura otoczenia - **do +40°C**
- Przyłącze - **Króciec ssący 1", króciec tłoczny 1"**
- Poziom ochrony - **IP 54**
- Klasa izolacji - **F**
- Waga - **11,6 kg**

Wykonanie specjalne na żądanie:

- Inne wielkości napięcia
- Częstotliwość 60 Hz
- Wyższe temperatury otoczenia

Zastosowanie:

- Dla oleju opałowego
- Do cieczy o właściwościach smarnych

Dane:

	3 ~		1 ~	P ₁	P ₂		n	Q	Δp
	230 V	400 V			230 V	kW			
	A	A	A	kW	kW	HP	rpm	m ³ /h	l/min
I 25/4/A	1,4	0,8	IM25/4/A	0,4	0,25	0,34	1450	0,6	10
IR 25/4/A	2,1	1,2			0,37	0,5	1450	2	2,5
IRR 25/4/B	3,3	1,9			0,75	1	1450	5	5

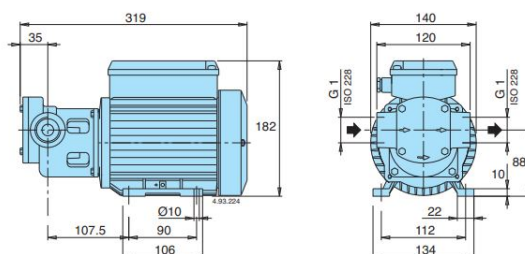
P₁ Maksymalna moc rozruchowa.

P₂ Maksymalna moc znamionowa.

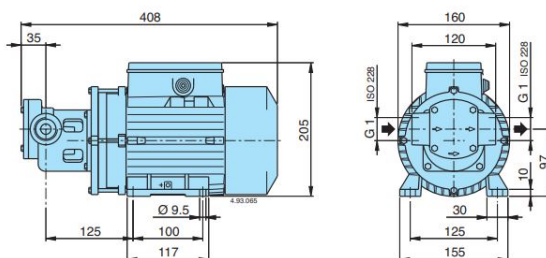
Δp Różnica ciśnień.

Wymiary i wagi

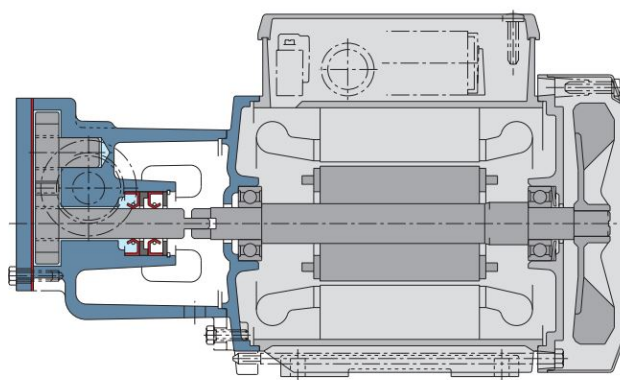
I 25/4/A: 10 kg
IM 25/4/A: 11,7 kg
IR 25/4/A: 11,6 kg



IRR 25/4/B: 17,6 kg



Cechy



Innowacyjna budowa

Obudowa pompy z kołnierzem i dwuczęściowy wał umożliwia łatwiejszy demontaż hydrauliki, ułatwiając czynności konserwacyjne.



[>>>więcej](#)