

Link do produktu: <https://hydromet.net.pl/pompa-calpeda-meta-small-230v-do-podnoszenia-cisnienia-stale-cisnienie-p-2154.html>



Pompa Calpeda META SMALL 230V (do podnoszenia ciśnienia, stałe ciśnienie)

Cena brutto	3 578,00 zł
Cena netto	2 908,94 zł
Dostępność	Dostępny
Czas wysyłki	3 dni
Producent	CALPEDA

Opis produktu



Calpeda META SMALL - samozasysający zestaw hydroforowy z wbudowanym falownikiem. META to rozwiązanie typu „plug and play”, pompa jest wyposażona w zintegrowany przetwornik ciśnienia, zintegrowany zawór zwrotny i wbudowany zbiornik ciśnieniowy.

VSD steruje uruchamianiem i zatrzymywaniem pompy i pozwala na utrzymanie stałego ciśnienia.

Pompa nie wymaga podłączenia dodatkowych urządzeń typu zbiornik przeponowy czy wyłącznik ciśnieniowy.

System podnoszenia ciśnienia o zmiennej prędkości ze zintegrowanym sterowaniem



- Napięcie zasilania - **230 V (0,65 kW)**
- Wydajność maksymalna - **83,3 l/min (5 m³/h)**
- Wydajność podnoszenia maks. - **55 m (5,5 bar)**
- Temperatura cieczy - **0 °C do +35 °C**
- Temperatura otoczenia - **do +40 °C**
- Maks. dopuszczalne ciśnienie w obudowie pompy - **8 bar**
- Przyłącze - **1"**
- Klasa szczelności - **F**
- Ochrona - **IP X4**

Dane techniczne:

- Przewód - **H07RN8-F, 3G1,5 mm², długość 1,5 m, z wtyczką**
- Waga - **9,8 kg**

Cechy:

- Zintegrowany falownik,
- Wbudowany zbiornik ciśnieniowy,
- Wysokosprawny asynchroniczny silnik jednofazowy,
- Sterowanie mocą silnika,
- Programowalne ciśnienie ponownego uruchomienia,
- Brak strat hydraulicznych z powodu urządzeń pomiarowych,
- Kontrola napięcia i prądu,
- Monitorowanie maksymalnego prądu rozruchowego.

Zastosowanie:

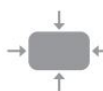


PROSTA INSTALACJA
Plug And Play.



OSZCZĘDNOŚĆ

Silnik asynchroniczny jednofazowy o wysokiej sprawności IE4. Do 400W mniejsze zużycie energii w porównaniu ze standardowym rozwiązaniem.



ŁATWOŚĆ UŻYCIA

Wyposażony w programowalny software, a dzięki analogowemu czujnikowi ciśnienia, produkt umożliwia ustawienie ciśnienia restartu.

- Do zaopatrzenia w wodę,
- Do użytku domowego,
- Do użytku w ogrodzie i nawadniania.

Ochrona:

- Ochrona przed suchobiegiem,
- Wykrywanie obecności powietrza w obudowie pompy,
- Kontrola przeciążenia i przegrzania silnika,
- Blokada pompy,
- Kontrola zasilania,
- Kontrola ilości załączeń,
- Wykrywanie niewielkich wycieków w układzie.

Materialy

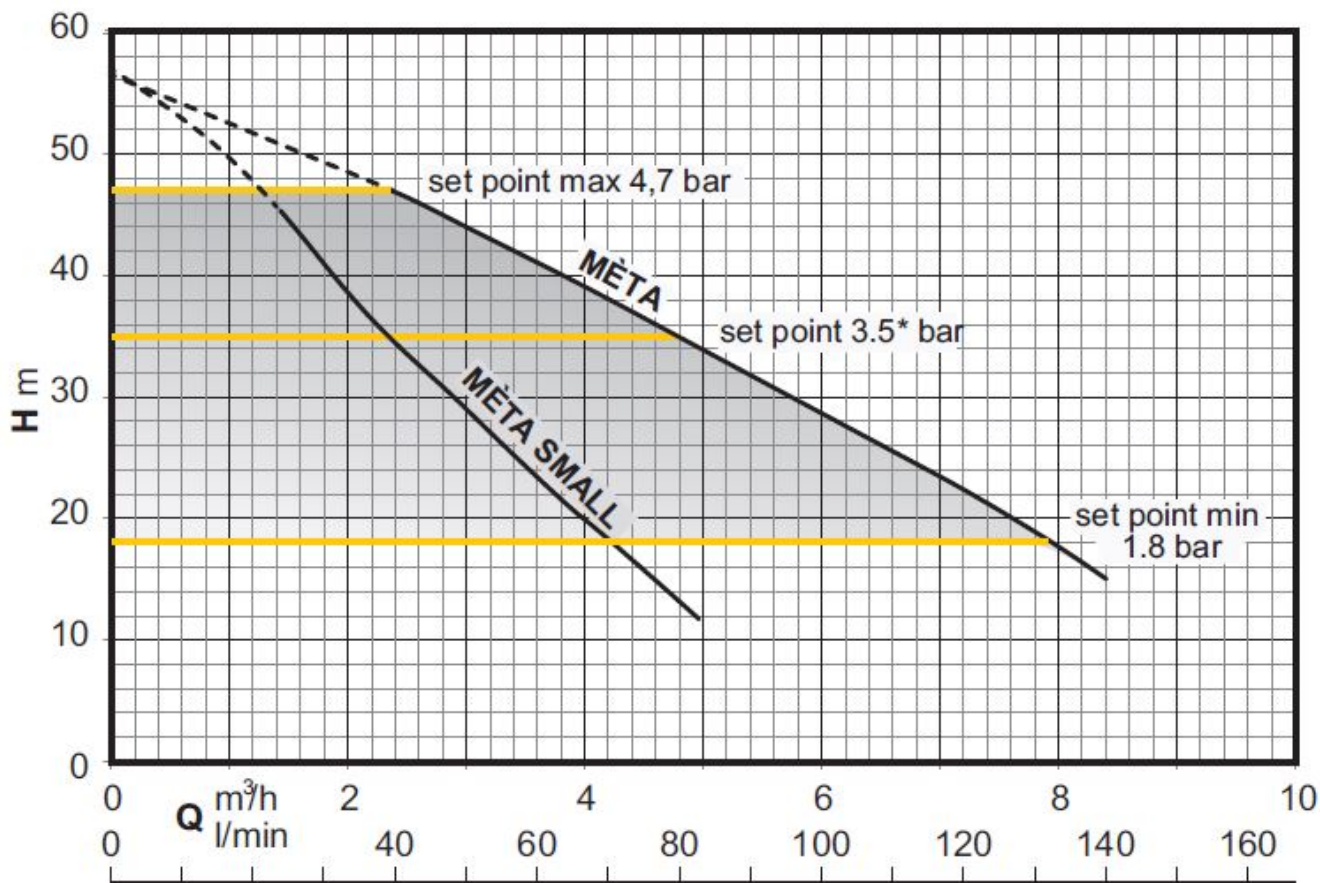
Część	Materiał
Obudowa pompy	Stal Cr-Ni1.4301 EN 10088 (AISI 304)
Oslona obudowy	Stal Cr-Ni 1.4301 EN 10088 (AISI 304)
Wał pompy	Stal chromowa 1.4104 EN 10088 (AISI 430)
Obudowa części ssawnej	PPO-GF20 (Noryl)
Obudowa stopnia [wirnika]	PPO-GF20 (Noryl)
Wirnik	Stal Cr-Ni 1.4301 EN 10088 (AISI 304)
Membrana	Butyl
Pokrywa zbiornika	POM - POLYACETAL
Pokrywa membrany	POM - POLYACETAL
Zawór zwrotny	POM - POLYACETAL
Czop	Stal Cr-Ni 1.4305 EN 10088 (AISI 303)
Uszczel. mech.	Węgiel - Ceramika- NBR

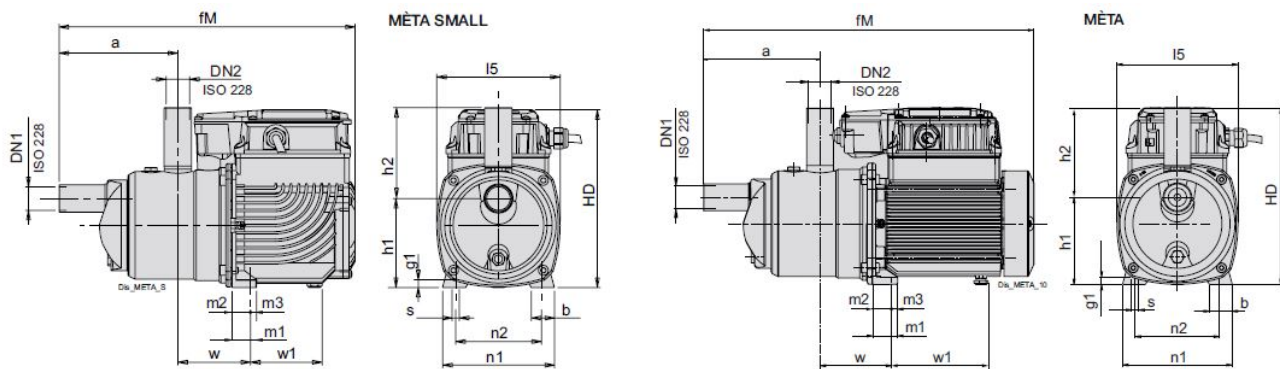
Dane:

Model	230V A	P1 kW	Q = Flow											
			m ³ /h l/min	0	1	2	3	4	5	6	6,5	7	8	8,4
					16,6	33,3	50	66,6	83,3	100	108	117	133	140
					H (m) = Total head									
META SMALL	2,8	0,65		55	50	37,3	28,5	20,5	11,3	-	-	-	-	-
META	5,9	1,35		55	-	48	43,5	38,7	33,8	28,6	26	23,4	18,2	15

P1: Maximum power input.
P2: Rated motor power output.
H: Total head in m.

Test results with clean cold water, without gas content.
 A safety margin of + 0.5 m is recommended for the NPSH value.
 Tolerances according to UNI EN ISO 9906:2012





TYPE			mm														Kg	
	DN1	DN2	a	b	fM	g1	h1	h2	HD	l5	m1	m2	m3	n1	n2	s	w	Weight
MÈTA SMALL	G 1	G 1	155	30	387	10	116	119	235	161	33	25	8	146	112.5	9	95	9.8
MÈTA	G 1	G 1	155	30	440	10	116	119	235	161	33	25	8	146	112.5	9	95	12.7

Weight with cable length: 1,5 m

Panel sterowania



Pozwala na wizualizację:

- Ekran początkowy (rUn, OFF, StB, Err)
- Częstotliwość pracy silnika
- Ciśnienie tłoczenia mierzone przez przetwornik
- Wejście prądu zasilania
- Pobór mocy elektrycznej
- Napięcie zasilania



[>>>więcej](#)