

Link do produktu: <https://hydromet.net.pl/pompa-calpeda-mgp-405-230400v-p-1329.html>

## Pompa Calpeda MGP 405 (230/400V)



Cena brutto	<b>2 261,00 zł</b>
Cena netto	<b>1 838,21 zł</b>
Dostępność	<b>Na zamówienie</b>
Czas wysyłki	<b>10 dni</b>
Producent	<b>CALPEDA</b>

### Opis produktu



**MGP/MGPM 405** - pompy wirowe poziome, wielostopniowe, z wirnikami zamkniętymi. Zwarta i mocna budowa, bez wystającego kołnierza i z jednoczęściowym łącznikiem i mocowaniem do podłoża. Jednoczęściowy korpus pompy w kształcie beczki, z króćcem ssawnym ponad osią pompy i promieniowym króćcem tłocznym skierowanym w górę. Zalewanie i opróżnianie pompy odbywa się przy pomocy korków.

**Silnik indukcyjny dwubiegunowy, 50 Hz ( $n \approx 2800$  obr/min).**

**MGP:** trójfazowy 230/400 V  $\pm$  10%.

**MGPM:** jednofazowy 230 V  $\pm$  10%, z zabezpieczeniem termicznym.

Kondensator znajduje się w skrzynce zaciskowej.

Silnik przystosowany do pracy z falownikiem od 1,1 kW.

Konstrukcja zgodna z: EN 60034-1; EN 60335-1, EN 60335-2-41.



### Dane techniczne:

- Napięcie zasilania - **230 lub 400 V (1,1 kW)**

- Wydajność maksymalna - **120 l/min (7,2 m<sup>3</sup>/h)**
- Wydajność podnoszenia maks. - **56 m (5,6 bar)**
- Maks. dopuszczalne ciśnienie w obudowie pompy - **8 bar**
- Dopuszczalna temperatura cieczy - **+50°C**
- Dopuszczalna temperatura otoczenia - **+40°C**
- Przyłącze - **Króciec ssący 1", króciec tłoczny 1"**
- Poziom ochrony - **IP 54**
- Klasa izolacji - **F**
- Waga - **16,5 kg**

#### Budowa:

- Obudowa pompy - **Żeliwo GJL 200 EN 1561**
- Pokrywa poziomu - **Stal chromowo-niklowa 1.4301 EN 10088 (AISI 304)**
- Wał pompy - **Stal chromowa 1.4104 EN 10088 (AISI 430)**
- Wirnik - **PPO-GF20 (Noryl)**
- Uszczelnienie mechaniczne - **Węgiel - Ceramika - NBR**

#### Zastosowanie:

- Zaopatrywanie w wodę
- Pompa uniwersalna do użytku domowego
- Do gospodarstw rolniczych i ogrodniczych (nawadnianie)

#### Właściwości specjalne na życzenie:

- Inne wielkości napięcia
- Częstotliwość 60 Hz
- Silnik przystosowany do pracy z falownikiem do 0,75 kW

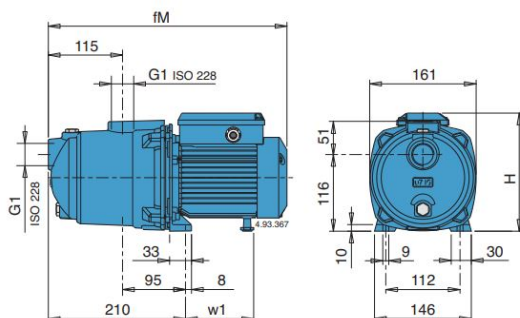
#### Dane:

##### Charakterystyki prac $n \approx 2800$ obr/min

	3 ~ 230 V 400 V		1 ~ 230 V		P <sub>1</sub>		P <sub>2</sub>		Q l/min	H m										
	A	A	A	kW	kW	HP	0	1		1,5	2	2,5	3	3,5	4	4,5	5	5,4		
MGP 202	1,7	1	MGPM 202	2,3	0,45	0,33	0,45	21,5	19	17,5	16	14,5	12,5	10,5	8,5	6,5				
MGP 203	2,4	1,4	MGPM 203	3	0,63	0,45	0,6	32,5	29	27	25	22,5	20	17	14	11	7,5			
MGP 204	2,8	1,6	MGPM 204	3,3	0,75	0,55	0,75	43	38	35,5	32,7	29,7	26,5	23	19,2	15,2	11	7,5		
MGP 205/A	3,5	2	MGPM 205	5,4	1	0,75	1	56	50	46,5	43,5	40	35,5	31	26,5	21	16	11		

	3 ~ 230 V 400 V		1 ~ 230 V		P <sub>1</sub>		P <sub>2</sub>		Q l/min	H m										
	A	A	A	kW	kW	HP	0	2,25		3	3,5	4	4,5	5	6	7,2				
MGP 402	2,4	1,4	MGPM 402	3	0,61	0,45	0,6	22	19	17,5	16,5	15	14	12,5	9,5	5				
MGP 403	3	1,73	MGPM 403	3,5	0,85	0,55	0,75	32	27,5	25,5	23,7	22	20	18	13,3	7				
MGP 404/A	3,5	2	MGPM 404	5,4	1,2	0,75	1	46	40	38	36,5	34	32	29,5	24	15				
MGP 405	4,5	2,6	MGPM 405	7	1,5	1,1	1,5	56	50	47	45	42,5	39,5	36	29	19				

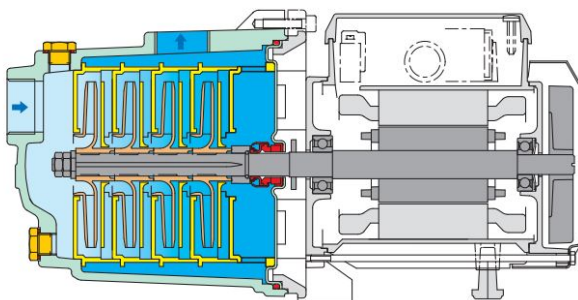
#### Wymiary i waga



TYP	mm			kg	
	fM	H	w1	MGP	MGPM
MGP 202 - MGPM 202	362	176	102	8,9	9
MGP 203 - MGPM 203	362	176	102	9,3	9,4
MGP 204 - MGPM 204	362	176	102	10,3	10,4
MGP 205/A - MGPM 205	391	192	112	13,3	13,5
MGP 402 - MGPM 402	362	176	102	9,5	9,6
MGP 403 - MGPM 403	362	176	102	10,3	10,4
MGP 404/A - MGPM 404	391	192	112	13,3	13,5
MGP 405 - MGPM 405	421	192	112	16,2	16,5

---

Widok w przekroju



[>>>więcej](#)

Produkt posiada dodatkowe opcje:

**zasilanie:** 230V , 400V