

Link do produktu: <https://hydromet.net.pl/pompa-calpeda-mpmmp-402-230400v-p-1395.html>



Pompa Calpeda MPM/MP 402 (230/400V)

Cena brutto	1 942,00 zł
Cena netto	1 578,86 zł
Dostępność	Na zamówienie
Czas wysyłki	10 dni
Producent	CALPEDA

Opis produktu



MPM/MP 402 - wielostopniowe wirowe pompy zatapialne z osłoną ze stali chromowo-niklowej, z pionowym króćcem tłocznym. Silnik chłodzony przez pompowaną wodę przechodzącą pomiędzy płaszczem silnika, a płaszczem zewnętrznym.

Podwójne uszczelnienie wału z komorą olejową

Podwójna impregnacja uzwojenia - odporne na wilgoć, suche uzwojenie.

Silnik indukcyjny dwupolowy, 50 Hz ($n \approx 2900$ obr/min)

MP : trójfazowy 230 V \pm 10%; trójfazowy 400 V \pm 10%

MPM : jednofazowy 230 V, z wyłącznikiem pływakowym i zabezpieczeniem termicznym. Wbudowany kondensator.



Dane techniczne:

- Napięcie zasilania - **230 lub 400 V (0,37 kW)**
- Wydajność maksymalna - **120 l/min (7,2 m³/h)**
- Wydajność podnoszenia maks. - **20,8 m (2,08 bar)**
- Maks. głębokość zanurzenia - **5 m**
- Min. poziom wody z pływakiem - **100 mm**
- Temperatura cieczy do - **35°C**
- Przyłącze - **GW 1 1/4"**
- Stopień ochrony - **IP X8**
- Klasa izolacji - **F**
- Waga - **6,4 kg**

Wykonanie specjalne na żądanie:

- Inne wielkości napięcia
- Częstotliwość 60 Hz
- Inne niż standardowe uszczelnienia mechaniczne
- Długość przewodu 10 m
- Pionowy magnetyczny wyłącznik pływakowy
- Silnik przystosowany do pracy z falownikiem

Zastosowanie:

- Woda czysta zawierająca ciała stałe o wielkości ziarna do 2 mm
- Do opróżniania pomieszczeń lub opróżniania zbiorników
- Pompowanie wody ze stawów, strumieni lub dołów oraz do zbierania wody deszczowej
- Do celów irygacyjnych

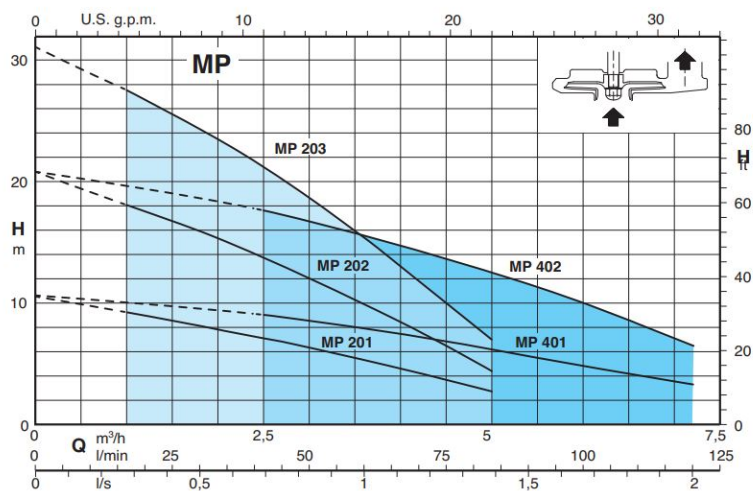
Dane:

3~	230V 400V		1~	230V			Konden- sator	P ₁	P ₂		Q	m ³ /h									
	A	A		A	μf	Vc			kW	kW		HP	l/min	0	1	1,5	2	2,5	3	3,5	4
MP 201	1,6	0,9	MPM 201	2,3	8	450	0,5	0,25	0,34	H	10,5	9,2	8,5	7,8	7,1	6,3	5,5	4,6	3,7	2,7	
MP 202	1,6	0,9	MPM 202	2,3	8	450	0,5	0,25	0,34		20,7	18	16,7	15,3	13,7	12	10,2	8,4	6,4	4,4	
MP 203	2,3	1,3	MPM 203	3,5	12,5	450	0,7	0,37	0,5		31	27,5	25,5	23,5	21,2	18,6	16	13	10	7	

3~	230V 400V		1~	230V			Capacitor	P ₁	P ₂		Q	m ³ /h									
	A	A		A	μf	Vc			kW	kW		HP	l/min	0	2,25	3	3,5	4	4,5	5	6
MP 401	1,6	0,9	MPM 401	2,3	8	450	0,5	0,25	0,34	H	10,6	9,2	8,5	8	7,4	6,8	6,2	4,8	3,3	-	
MP 402	2,3	1,3	MPM 402	3,5	12,5	450	0,7	0,37	0,5		20,8	18	16,7	15,8	14,8	13,6	12,5	10	6,5	-	

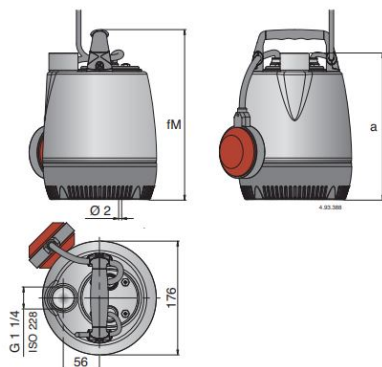
P₁ Moc rozruchowa. P₂ Moc znamionowa. Gęstość ρ = 1000 kg/m³. Lepkość kinematyczna ν = max 20 mm²/sec.
Tolerancje zgodne z UNI EN ISO 9906:2012

Wykres sprawności n ≈ 2900 obr/min.



Typ pompy	Przewód zasilający				Przewód wyłącznika pływakowego	
	Materiał	Rodzaj	Długość	Wtyczka CEE 7(VII)	Materiał	Rodzaj
MPM 201,202,401	H05RN-F	3G0,75 mm ²	5 m	TAK	H07RN-F	3G1 mm ²
MPM 203,402	H07RN-F	3G1 mm ²	5 m	TAK	H07RN-F	3G1 mm ²
MP 201,202,401	H05RN-F	4G0,75 mm ²	5 m	NIE	NIE	-
MP 203,402	H07RN-F	4G1 mm ²	5 m	NIE	NIE	-

Wymiary i waga



TYP	Wymiary mm		(1) kg	
	fM	a	MP	MPM
MP 201 - MPM 201	265	230	4,7	4,9
MP 202 - MPM 202	290	255	4,8	5,2
MP 203 - MPM 203	350	315	6,4	6,7
MP 401 - MPM 401	265	230	4,7	4,9
MP 402 - MPM 402	325	290	6	6,4

(1) Z przewodem długości: 5 m



[>>>więcej](#)

Produkt posiada dodatkowe opcje:

zasilanie: 230V , 400V