

Link do produktu: <https://hydromet.net.pl/pompa-calpeda-mxh-1605a-pompa-do-wody-goracej-p-466.html>



Pompa Calpeda MXH 1605/A Pompa do wody gorącej

Cena brutto	6 230,00 zł
Cena netto	5 065,04 zł
Dostępność	Na zamówienie
Czas wysyłki	10 dni
Producent	CALPEDA

Opis produktu

Pompy poziome, wielostopniowe, do wody gorącej z wirnikami zamkniętymi, ze stali nierdzewnej AISI 304.



Budowa

Pompy wirowe poziome, wielostopniowe, z wirnikami zamkniętymi, poziome ze stali nierdzewnej chromowo-niklowej AISI 304.

Zwarta i mocna budowa, bez wystającego kołnierza i z jedno-częściowym łącznikiem i mocowaniem do podłoża. Jednoczęściowy korpus pompy z króćcem ssawnym ponad osią pompy i promieniowym króćcem tłocznym skierowanym w górę. Zalewanie i opróżnianie pompy odbywa się przy pomocy korków: górnego-zalewanie, dolnego-opróżnianie.

Zastosowania

- zaopatrzenie w wodę,
- do cieczy czystych, bez materiałów ściernych, nieagresywnych w stosunku do stali nierdzewnej (wraz z odpowiednimi materiałami uszczelnień mechanicznych, na życzenie),
- pompa uniwersalna, do użytku domowego,
- do zastosowań komunalnych i przemysłowych,
- do gospodarstw rolniczych i ogrodniczych (nawadniania).

Warunki pracy pompy

Dopuszczalna temperatura cieczy od -15°C do +110°C.

Dopuszczalna temperatura otoczenia: do 40°C.

Maksymalna wysokość ssania pompy: 7 metrów

Maksymalne dopuszczalne ciśnienie w pompie: 8 barów.

Przeznaczona do pracy ciągłej.

Maksymalne podnoszenie 60m (6 bar)

Wydajność 416l/min (25 m³/h)

Silnik

Silnik indukcyjny dwubiegowy, 50 Hz (n = 2800 rpm).

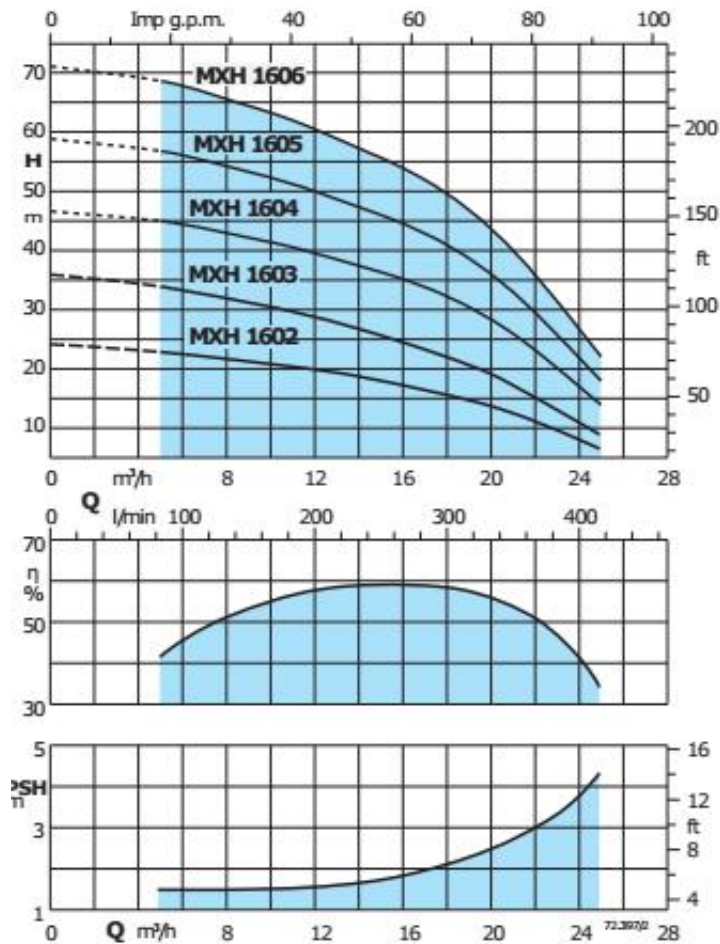
MXH: Trójfazowy

Klasa izolacji: F.

Stopień ochrony IP 54.

Skonstruowany zgodnie z: IEC 60034, IEC 60335-1, EN 60335-1; IEC 60335-2-41, EN 60335-2-41

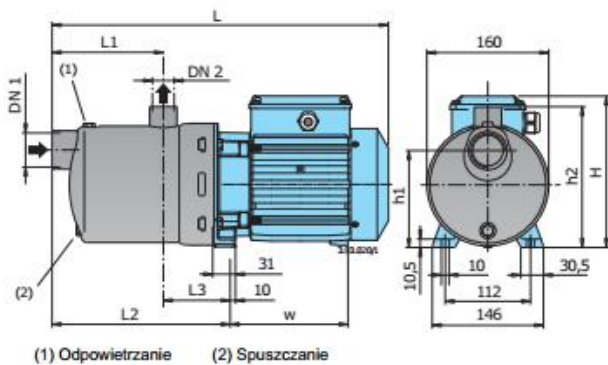
Charakterystyka



Wydajność

	3 ~ 230 V 400 V		P ₂		Q m³/h l/min										
	A	A	kW	HP		H m	0	5	8	11	14	16	18	20	22
MXH 1602	6,2	3,6	1,5	2	H m	0	83,3	133	183	233	266	300	333	366	416
MXH 1603A	7,5	4,3	1,8	2,5		24	23	21,7	20,5	18,8	17,5	15,8	14	11,5	6,5
MXH 1604A	11,5	6,6	3	4		36	34	31,8	29,5	26,8	24,8	22,4	19,2	15,3	8,8
MXH 1605A		9,6	3,7	5		48	46,5	44,5	41,5	38	36	33	29	23	14
MXH 1606A		9,6	4	5,5		60	57,5	55	51,5	48	45	42	37,5	31,5	19
						71	68	65	61	56	53	49	44	36	22

Wymiary:



TYPE	DN1 ISO 228	DN2	mm							kg		
			L	L1	L2	L3	H	h1	h2	w	MXH	MXHM
MXH 206B - MXHM 206	G 1 1/4	G 1	500	166	254	88	210	127	184	167	18,5	18,6
MXH 405B - MXHM 405	G 1 1/4	G 1	476	142	230	88	210	127	184	167	18	18
MXH 406 - MXHM 406	G 1 1/4	G 1	500	166	254	88	210	127	184	167	19,5	20,5
MXH 803 - MXHM 803	G 1 1/2	G 1	452	118	206	88	210	127	184	167	15,8	16,9
MXH 804 - MXHM 804	G 1 1/2	G 1	482	148	236	88	210	127	184	167	18,2	19,2
MXH 805A - MXHM 805	G 1 1/2	G 1	552	178	266	88	210	127	184	207	21,4	22,4
MXH 1602	G 2	G 1 1/2	476	128	230	101	210	117	187	167	18,2	-
MXH 1603A	G 2	G 1 1/2	516	128	230	101	210	117	187	207	20,8	-
MXH 1604A	G 2	G 1 1/2	612	166	279	113	235	132	202	232	33,8	-
MXH 1605A	G 2	G 1 1/2	650	203	316	113	235	132	202	232	35,5	-
MXH 1606A	G 2	G 1 1/2	687	241	354	113	235	132	202	232	36,4	-

Produkt posiada dodatkowe opcje:

zasilanie: 400V