

Link do produktu: <https://hydromet.net.pl/pompa-calpeda-mxh-lub-mxhm-205a-pompa-do-wody-goracej-p-212.html>



Pompa Calpeda MXH lub MXHM 205/A Pompa do wody gorącej

Cena brutto	2 431,00 zł
Cena netto	1 976,42 zł
Dostępność	Na zamówienie
Czas wysyłki	10 dni
Producent	CALPEDA

Opis produktu

Pompy poziome, wielostopniowe, do wody gorącej z wirnikami zamkniętymi, ze stali nierdzewnej AISI 304.



Budowa

Pompy wirowe poziome, wielostopniowe, z wirnikami zamkniętymi, poziome ze stali nierdzewnej chromowo-niklowej AISI 304.

Zwarta i mocna budowa, bez wystającego kołnierza i z jedno-częściowym łącznikiem i mocowaniem do podłoża. Jednoczęściowy korpus pompy z króćcem ssawnym ponad osią pompy i promieniowym króćcem tłocznym skierowanym w górę. Zalewanie i opróżnianie pompy odbywa się przy pomocy korków: górnego-zalewanie, dolnego-opróżnianie.

Zastosowania

- zaopatrzenie w wodę,
- do cieczy czystych, bez materiałów ściernych, nieagresywnych w stosunku do stali nierdzewnej (wraz z odpowiednimi materiałami uszczelnień mechanicznych, na życzenie),
- pompa uniwersalna, do użytku domowego,
- do zastosowań komunalnych i przemysłowych,
- do gospodarstw rolniczych i ogrodniczych (nawadniania).

Warunki pracy pompy

Dopuszczalna temperatura cieczy od -15°C do +110°C.

Dopuszczalna temperatura otoczenia: do 40°C.

Maksymalna wysokość ssania pompy: 7 metrów

Maksymalne dopuszczalne ciśnienie w pompie: 8 barów.

Przeznaczona do pracy ciągłej.

Maksymalne podnoszenie 57m (5,7 bar)

Wydajność 80l/min (4,8 m3/h)

Silnik

Silnik indukcyjny dwubiegowy, 50 Hz (n = 2800 rpm).

MXHM: Jednofazowy 230 V +/- 10%, z zabezpieczeniem termicznym.

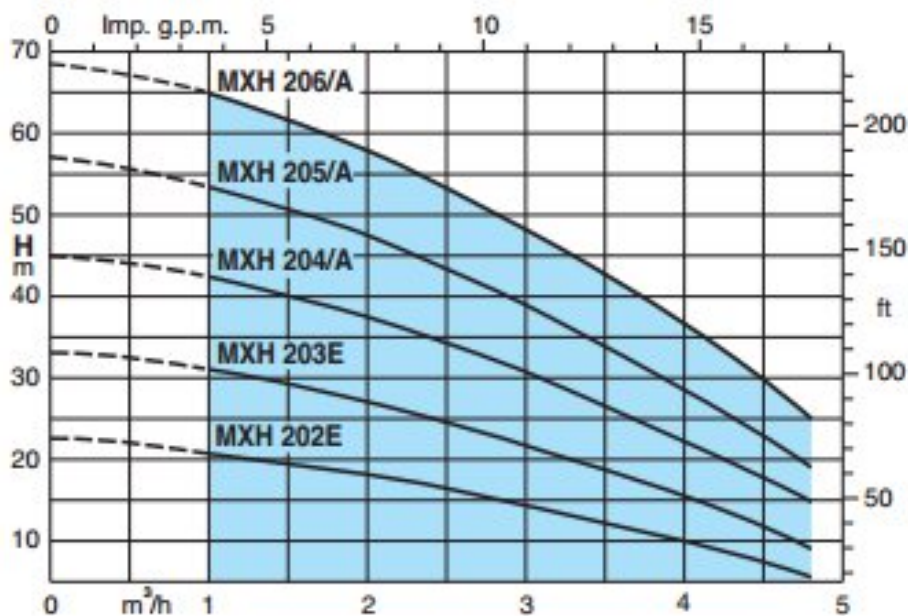
Kondensator znajduje się w skrzynce zaciskowej.

Klasa izolacji: F.

Stopień ochrony IP 54.

Skonstruowany zgodnie z: IEC 60034, IEC 60335-1, EN 60335-1; IEC 60335-2-41, EN 60335-2-41

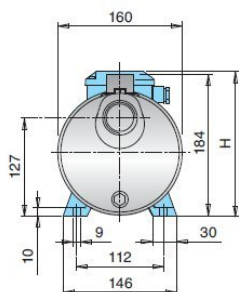
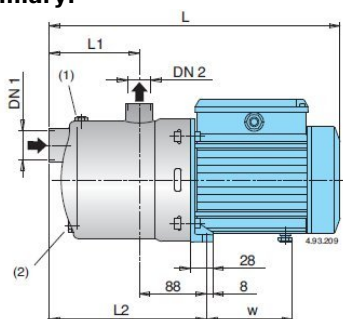
Charakterystyka



Wydajność

	3 ~ 230 V 400 V		1 ~ 230 V		P ₁		P ₂		Q										
	A	A	A	kW	kW	HP	m ³ /h	l/min		0	1	1,5	2	2,5	3	3,5	4	4,25	4,8
MXH 202E	1,7	1	MXHM 202E	2,3	0,5	0,33	0,45	H m	22	20,5	19,4	18	16,4	14,2	12	9,9	8,7	5,5	
MXH 203E	2,4	1,4	MXHM 203E	3	0,65	0,45	0,6		33	31	29	27	24,5	21,7	18,6	15,5	13,8	9	
MXH 204/A	2,8	1,6	MXHM 204/A	4,2	0,9	0,55	0,75		45	42,5	40,4	37,5	34,5	30,8	26,7	22,4	20,1	14,8	
MXH 205/A	3,5	2	MXHM 205/A	5,4	1,2	0,75	1		57	53,5	50,5	47,5	43,5	39	34	28,5	25,8	19	
MXH 206/A	4,7	2,7	MXHM 206	7,4	1,5	1,1	1,5		68,5	65	61,5	58	53,5	48	43	36,5	33,5	25	

Wymiary:



TYPE	DN1 ISO 228	DN2	mm					kg	
			L	L1	L2	H	w	MXH	MXHM
MXH 202E - MXHM 202E	G 1 1/4	G 1	331	94	182	176	98,5	6,8	6,9
MXH 203E - MXHM 203E	G 1 1/4	G 1	331	94	182	176	98,5	7,6	7,7
MXH 204/A - MXHM 204/A	G 1 1/4	G 1	381	118	206	193	112	10	11
MXH 205/A - MXHM 205/A	G 1 1/4	G 1	405	142	230	193	112	11,5	12,5
MXH 206/A	G 1 1/4	G 1	429	166	254	193	112	13,5	-
MXH 402E - MXHM 402E	G 1 1/4	G 1	331	94	182	176	98,5	7,6	7,7
MXH 403/A - MXHM 403/A	G 1 1/4	G 1	357	94	182	193	112	9,3	10,3
MXH 404/A - MXHM 404/A	G 1 1/4	G 1	381	118	206	193	112	10,8	11,8
MXH 405/A	G 1 1/4	G 1	405	142	230	193	112	13	-
MXH 802/A - MXHM 802/A	G 1 1/2	G 1	381	118	206	193	112	10,6	11,6

KOSZT TRANSPORTU- kurier- 18,00 zł - przewóz (przedpłata), 22,00 - pobranie (płatność przy odbiorze)

Produkt posiada dodatkowe opcje:

zasilanie: 230V , 400V