

Link do produktu: <https://hydromet.net.pl/pompa-calpeda-mxh-lub-mxhm-405b-pompa-do-wody-goracej-p-462.html>



## Pompa Calpeda MXH lub MXHM 405/B Pompa do wody gorącej

Cena brutto	<b>3 457,00 zł</b>
Cena netto	<b>2 810,57 zł</b>
Dostępność	<b>Na zamówienie</b>
Czas wysyłki	<b>10 dni</b>
Producent	<b>CALPEDA</b>

### Opis produktu

**Pompy poziome, wielostopniowe, do wody gorącej z wirnikami zamkniętymi, ze stali nierdzewnej AISI 304.**



#### Budowa

Pompy wirowe poziome, wielostopniowe, z wirnikami zamkniętymi, poziome ze stali nierdzewnej chromowo-niklowej AISI 304.

Zwarta i mocna budowa, bez wystającego kołnierza i z jedno-częściowym łącznikiem i mocowaniem do podłoża. Jednoczęściowy korpus pompy z króćcem ssawnym ponad osią pompy i promieniowym króćcem tłocznym skierowanym w górę. Zalewanie i opróżnianie pompy odbywa się przy pomocy korków: górnego-zalewanie, dolnego-opróżnianie.

#### Zastosowania

- zaopatrzenie w wodę,
- do cieczy czystych, bez materiałów ściernych, nieagresywnych w stosunku do stali nierdzewnej (wraz z odpowiednimi materiałami uszczelnień mechanicznych, na życzenie),
- pompa uniwersalna, do użytku domowego,
- do zastosowań komunalnych i przemysłowych,
- do gospodarstw rolniczych i ogrodniczych (nawadniania).

#### Warunki pracy pompy

Dopuszczalna temperatura cieczy od -15°C do +110°C.

Dopuszczalna temperatura otoczenia: do 40°C.

Maksymalna wysokość ssania pompy: 7 metrów

Maksymalne dopuszczalne ciśnienie w pompie: 8 barów.

Przeznaczona do pracy ciągłej.

Maksymalne podnoszenie 56,5m (5,65 bar)

Wydajność 133l/min (8 m<sup>3</sup>/h)

#### Silnik

Silnik indukcyjny dwubiegowy, 50 Hz (n = 2800 rpm).

MXHM: Jednofazowy 230 V +/- 10%, z zabezpieczeniem termicznym

Kondensator znajduje się w skrzynce zaciskowej.

MXH: Trójfazowy

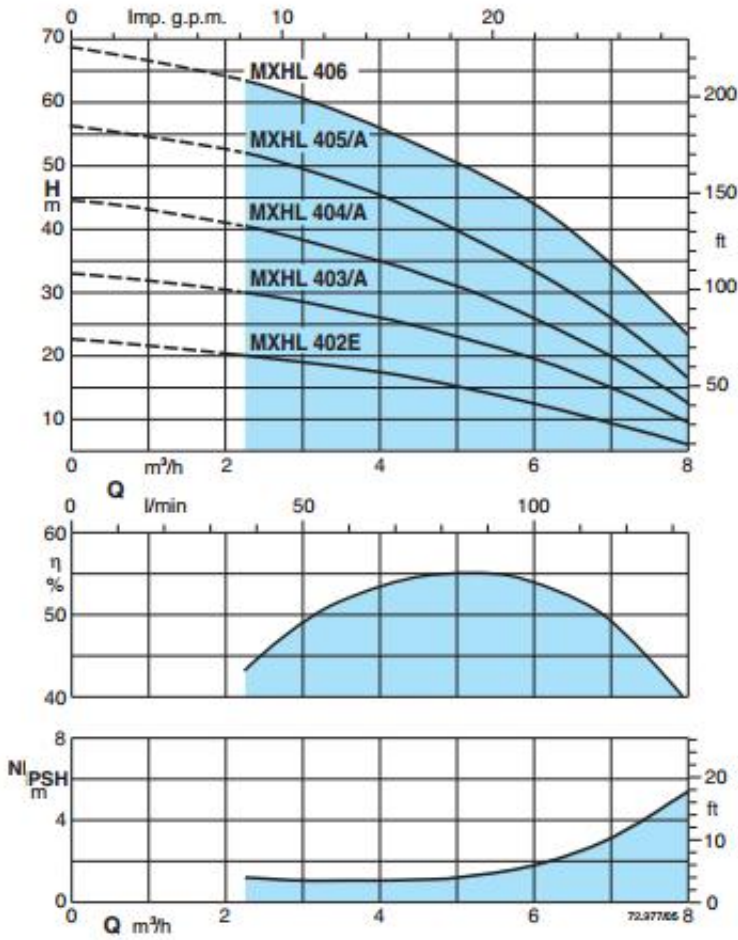
Klasa izolacji: F.

Stopień ochrony IP 54.

Skonstruowany zgodnie z: IEC 60034, IEC 60335-1, EN 60335-1; IEC 60335-2-41, EN 60335-2-41

#### Charakterystyka

## Characteristic curves $n \approx 2800$ rpm

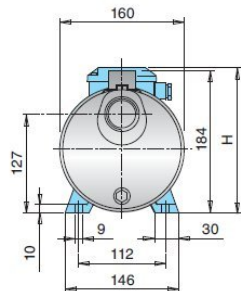
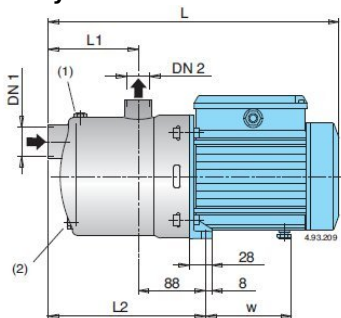


## Wydajność

### Performance $n \approx 2800$ rpm

	3 ~ 230 V 400 V		1 ~ 230 V		$P_1$ kW	$P_2$ kW	HP	$Q$ m³/h										
	A	A	A	A					0	2,25	3	3,5	4	4,5	5	6	7	8
MXHL 402E	2,4	1,4	MXHLM 402E	3	0,65	0,45	0,6	H m	0	37,5	50	58,3	66,6	75	83,3	100	116	133
MXHL 403/A	2,8	1,6	MXHLM 403/A	4,2	0,9	0,55	0,75		22,5	20	19	18,5	17,5	16	15	12,5	9,5	6
MXHL 404/A	3,5	2	MXHLM 404/A	5,4	1,2	0,75	1		33	30	29	27,5	26	24,5	23	19,5	15	9,5
MXHL 405/A	4,7	2,7	MXHLM 405	7,4	1,5	1,1	1,5		44,5	40,5	38	36,5	35	33	31	26	20	12,5
MXHL 406	6,4	3,7	MXHLM 406	9,2	2	1,5	2		56,5	52	50	47,5	45,5	43	40	33,5	26	16,5
									68,5	63	60	58	56	53,5	51	44	35	23

## Wymiary:



TYPE	DN1 ISO 228	DN2	mm					kg	
			L	L1	L2	H	w	MXH	MXHM
MXH 202E - MXHM 202E	G 1 1/4	G 1	331	94	182	176	98,5	6,8	6,9
MXH 203E - MXHM 203E	G 1 1/4	G 1	331	94	182	176	98,5	7,6	7,7
MXH 204/A - MXHM 204/A	G 1 1/4	G 1	381	118	206	193	112	10	11
MXH 205/A - MXHM 205/A	G 1 1/4	G 1	405	142	230	193	112	11,5	12,5
MXH 206/A	G 1 1/4	G 1	429	166	254	193	112	13,5	-
MXH 402E - MXHM 402E	G 1 1/4	G 1	331	94	182	176	98,5	7,6	7,7
MXH 403/A - MXHM 403/A	G 1 1/4	G 1	357	94	182	193	112	9,3	10,3
MXH 404/A - MXHM 404/A	G 1 1/4	G 1	381	118	206	193	112	10,8	11,8
MXH 405/A	G 1 1/4	G 1	405	142	230	193	112	13	-
MXH 802/A - MXHM 802/A	G 1 1/2	G 1	381	118	206	193	112	10,6	11,6

---

KOSZT TRANSPORTU- kurier- 18,00 zł - przelew (przedpłata), 22,00 - pobranie (płatność przy odbiorze)

Produkt posiada dodatkowe opcje:

**zasilanie:** 230V , 400V (- 320,00 zł )