

Link do produktu: <https://hydromet.net.pl/pompa-calpeda-mxh-lub-mxhm-804-pompa-do-wody-goracej-p-463.html>



Pompa Calpeda MXH lub MXHM 804 Pompa do wody gorącej

Cena brutto	3 457,00 zł
Cena netto	2 810,57 zł
Dostępność	Na zamówienie
Czas wysyłki	10 dni
Producent	CALPEDA

Opis produktu

Pompy poziome, wielostopniowe, do wody gorącej z wirnikami zamkniętymi, ze stali nierdzewnej AISI 304.



Budowa

Pompy wirowe poziome, wielostopniowe, z wirnikami zamkniętymi, poziome ze stali nierdzewnej chromowo-niklowej AISI 304.

Zwarta i mocna budowa, bez wystającego kołnierza i z jedno-częściowym łącznikiem i mocowaniem do podłoża. Jednoczęściowy korpus pompy z króćcem ssawnym ponad osią pompy i promieniowym króćcem tłocznym skierowanym w górę. Zalewanie i opróżnianie pompy odbywa się przy pomocy korków: górnego-zalewanie, dolnego-opróżnianie.

Zastosowania

- zaopatrzenie w wodę,
- do cieczy czystych, bez materiałów ściernych, nieagresywnych w stosunku do stali nierdzewnej (wraz z odpowiednimi materiałami uszczelnień mechanicznych, na życzenie),
- pompa uniwersalna, do użytku domowego,
- do zastosowań komunalnych i przemysłowych,
- do gospodarstw rolniczych i ogrodniczych (nawadniania).

Warunki pracy pompy

Dopuszczalna temperatura cieczy od -15°C do +110°C.

Dopuszczalna temperatura otoczenia: do 40°C.

Maksymalna wysokość ssania pompy: 7 metrów

Maksymalne dopuszczalne ciśnienie w pompie: 8 barów.

Przeznaczona do pracy ciągłej.

Maksymalne podnoszenie 48,5m (4,85 bar)

Wydajność 216l/min (13 m³/h)

Silnik

Silnik indukcyjny dwubiegowy, 50 Hz (n = 2800 rpm).

MXHM: Jednofazowy 230 V +/- 10%, z zabezpieczeniem termicznym.

Kondensator znajduje się w skrzynce zaciskowej.

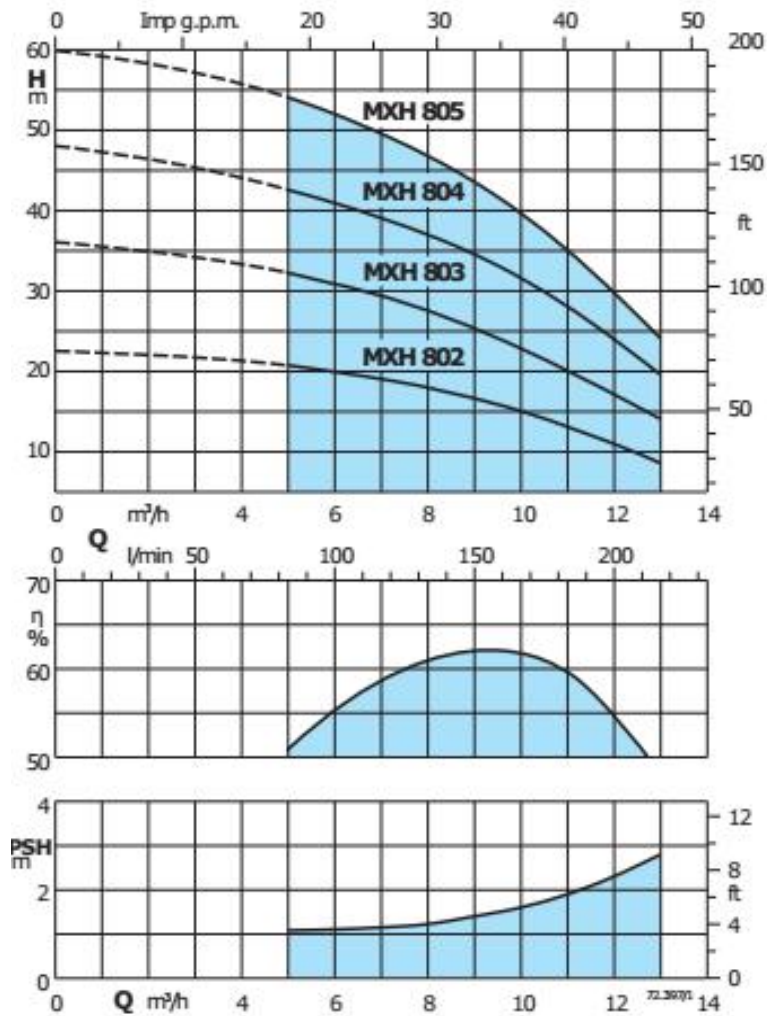
MXH: Trójfazowy

Klasa izolacji: F.

Stopień ochrony IP 54.

Skonstruowany zgodnie z: IEC 60034, IEC 60335-1, EN 60335-1; IEC 60335-2-41, EN 60335-2-41

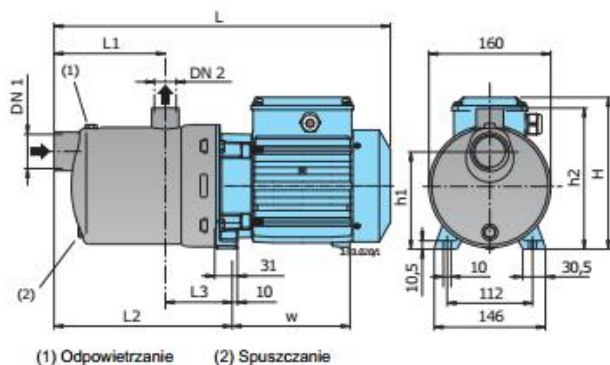
Charakterystyka



Wydajność

	3 ~ 230 V 400 V		1 ~ 230 V		P ₁	P ₂	Q	m³/h												
	A	A	A	kW				kW	HP	0	5	6	7	8	9	10	11	12	13	
MXH 802A	3,5	2	MXHM 802A	5,4	1,2	0,75	1	0	83,3	100	116	133	150	166	183	200	216			
MXH 803	5	2,9	MXHM 803	7,4	1,5	1,1	1,5	22,5	20,5	20	19	18	16,5	15	13	11	8,5			
MXH 804	6,2	3,6	MXHM 804	9,2	2	1,5	2	36	32	30,5	29	27,5	25,5	23	20	17	14			
MXH 805A	7,5	4,3	MXHM 804	11,2	2,5	1,8	2,5	48	42,5	41	39	37	34,5	32	28	24	19,5			
								60	54	52	49,5	47	43,5	39,5	35	29,5	24			

Wymiary:



TYPE	DN1 ISO 228	DN2 ISO 228	mm									kg	
			L	L1	L2	L3	H	h1	h2	w	MXH	MXHM	
MXH 206B - MXHM 206	G 1 1/4	G 1	500	166	254	88	210	127	184	167	18,5	18,6	
MXH 405B - MXHM 405	G 1 1/4	G 1	476	142	230	88	210	127	184	167	18	18	
MXH 406 - MXHM 406	G 1 1/4	G 1	500	166	254	88	210	127	184	167	19,5	20,5	
MXH 803 - MXHM 803	G 1 1/2	G 1	452	118	206	88	210	127	184	167	15,8	16,9	
MXH 804 - MXHM 804	G 1 1/2	G 1	482	148	236	88	210	127	184	167	18,2	19,2	
MXH 805A - MXHM 805	G 1 1/2	G 1	552	178	266	88	210	127	184	207	21,4	22,4	
MXH 1602	G 2	G 1 1/2	476	128	230	101	210	117	187	167	18,2	-	
MXH 1603A	G 2	G 1 1/2	516	128	230	101	210	117	187	207	20,8	-	
MXH 1604A	G 2	G 1 1/2	612	166	279	113	235	132	202	232	33,8	-	
MXH 1605A	G 2	G 1 1/2	650	203	316	113	235	132	202	232	35,5	-	
MXH 1606A	G 2	G 1 1/2	687	241	354	113	235	132	202	232	36,4	-	

Produkt posiada dodatkowe opcje:

zasilanie: 230V , 400V