

Link do produktu: <https://hydromet.net.pl/pompa-calpeda-mxp-405-230400v-p-1327.html>

Pompa Calpeda MXP 405 (230/400V)



Cena brutto	2 502,00 zł
Cena netto	2 034,15 zł
Dostępność	Na zamówienie
Czas wysyłki	10 dni
Producent	CALPEDA

Opis produktu



MXP/MXPM 405 - pompy poziome, wielostopniowe, wirowe. Jednoczęściowa obudowa w kształcie beczki wykonana z chromowo-niklowej nierdzewnej stali.

Przedni port ssania umieszczony ponad osią pompy, podawanie promieniowe na górze. Poszczególne poziomy wykonane z **Norylu**.

Silnik indukcyjny, dwubiegunowy, 50 Hz, n=2900 obr/min.

MXP: trójfazowy 230/400 V +/- 10%

MXPM: jednofazowy 230 V +/- 10% z ochroną cieplną.

Kondensator znajduje się w skrzynce zaciskowej.

Wykonanie zgodnie z normami: EN 60034-1; EN 60034-30; EN 60335-1; EN 60335-2-41.



Dane techniczne:

- Napięcie zasilania - **230 lub 400 V (1,1 kW)**
- Wydajność maksymalna - **120 l/min (7,2 m³/h)**
- Wydajność podnoszenia maks. - **56 m (5,6 bar)**

- Maks. dopuszczalne ciśnienie w obudowie pompy - **8 bar**
- Temperatura medium - **+50°C**
- Temperatura otoczenia - **+40°C**
- Przyłącze - **Króciec ssący 1", króciec tłoczny 1"**
- Poziom ochrony - **IP 54**
- Klasa izolacji - **F**
- Waga - **13,5 kg**

Budowa:

- Korpus pompy - **Stal chromowo-niklowa**
- Pokrywa poziomu - **Stal chromowo-niklowa**
- Wał pompy - **Stal chromowa**
- Wirnik - **PPO-GF20 (Noryl)**
- Uszczelnienie mechaniczne - **Węgiel / Ceramika (alumina) / NBR**

Zastosowanie:

- Zaopatrywanie w wodę
- Do użytku domowego
- Do ogrodu i irygacji

Właściwości specjalne na żądanie:

- Inne wielkości napięcia
- Częstotliwość 60 Hz
- Silnik przystosowany do pracy z falownikiem do 0,75 kW

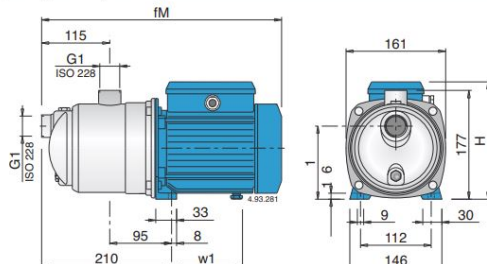
Dane:

Charakterystyki prac $n \approx 2800$ obr/min

	3 ~ 230 V 400 V		1 ~ 230 V P ₁		P ₂		Q m ³ /h l/min	H										
	A	A	A	kW	kW	HP		0	1	1,5	2	2,5	3	3,5	4	4,5	5	5,4
MXP 202	1,7	1	MXPM 202	2,3	0,45	0,33	0,45	21,5	19	17,5	16	14,5	12,5	10,5	8,5	6,5		
MXP 203	2,4	1,4	MXPM 203	3	0,63	0,45	0,6	32,5	29	27	25	22,5	20	17	14	11	7,5	
MXP 204/A	2,8	1,6	MXPM 204/A	4,2	0,8	0,55	0,75	45	40	37,5	35	32	28,5	25	21,5	17	13	9
MXP 205/A	3,5	2	MXPM 205	5,4	1,2	0,75	1	56	50	46,5	43,5	40	35,5	31	26,5	21	16	11

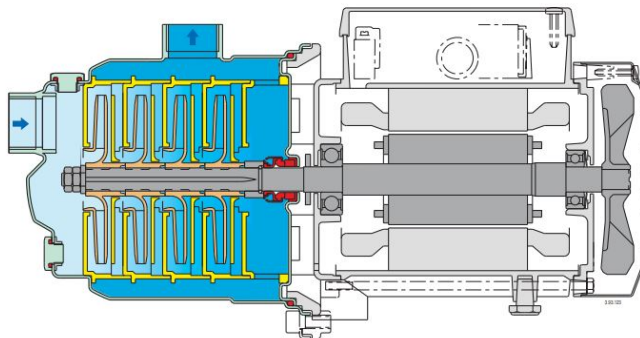
	3 ~ 230 V 400 V		1 ~ 230 V P ₁		P ₂		Q m ³ /h l/min	H								
	A	A	A	kW	kW	HP		0	2,25	3	3,5	4	4,5	5	6	7,2
MXP 402	2,4	1,4	MXPM 402	3	0,61	0,45	0,6	22	19	17,5	16,5	15	14	12,5	9,5	5
MXP 403/A	2,8	1,6	MXPM 403/A	4,2	0,9	0,55	0,75	33,5	30	28	26,5	25	23	21,5	17	10
MXP 404/B	3,5	2	MXPM 404/A	5,4	1,2	0,75	1	46	40	38	36,5	34	32	29,5	24	16
MXP 405	4,5	2,6	MXPM 405	7	1,5	1,1	1,5	56	50	47	45	42	39,5	36	29,5	20

Wymiary i waga



TYP	mm			kg	
	fM	H	w1	MXP	MXPM
MXP 202 - MXPM 202	362	176	102	5,9	6
MXP 203 - MXPM 203	362	176	102	6,6	6,7
MXP 204/A - MXPM 204/A	391	192	112	8,7	9,6
MXP 205/A - MXPM 205	391	192	112	9,5	10,5
MXP 402 - MXPM 402	362	176	102	6,5	6,6
MXP 403/A - MXPM 403/A	391	192	112	8,6	9,5
MXP 404/B - MXPM 404/A	391	192	112	9,5	10,5
MXP 405 - MXPM 405	421	192	142	13,5	13,5

Widok w przekroju



[>>>więcej](#)

Produkt posiada dodatkowe opcje:

zasilanie: 230V , 400V