

Link do produktu: <https://hydromet.net.pl/pompa-calpeda-mxv-65-3207d-400v-p-1348.html>

## Pompa Calpeda MXV 65-3207/D (400V)

Dostępność	<b>Na zamówienie</b>
Czas wysyłki	<b>10 dni</b>
Producent	<b>CALPEDA</b>

### Opis produktu



**MXV 65-3207/D** - pompy pionowe, wielostopniowe, z wirnikami zamkniętymi, IN-LINE, z króćcami ssawnym i tłocznym umiejscowionymi w tej samej osi. Wszystkie części mające kontakt z medium wykonane są ze stali nierdzewnej chromowo-niklowej, z odpornymi na korozję łożyskami. Łożyska są smarowane poprzez pompowane medium.

Silnik chłodzony jest poprzez pompowane medium przepływające pomiędzy osłoną silnika a osłoną zewnętrzną. Usunięcie uszczelnienia mechanicznego bez demontażu silnika (dla MXV 50, MXV 100 z silnikami o mocy powyżej 4 kW).

Pompa wyposażona jest w łożysko wzdłużne oraz sprzęgło tulejowe do zainstalowania dowolnego standardowego silnika o budowie IM V1.

#### Silnik:

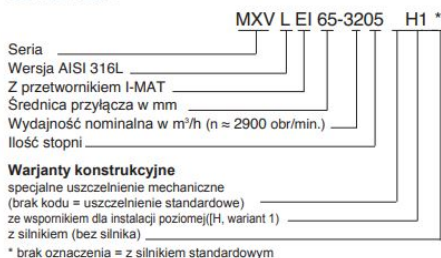
Standardowy: dwupolowy silnik indukcyjny, częstotliwość 50 Hz ( $n \approx 2900$  obr/min).  
Konstrukcja IM V1 (EN 60034-7).

#### Silnik przystosowany do pracy z falownikiem.

#### Klasyfikacja IE3 dla silników trójfazowych.

#### Wersja z falownikiem (na życzenie).

#### Oznaczenie





#### Dane techniczne:

- Napięcie zasilania - **400 V (15 kW)**
- Wydajność maksymalna - **733 l/min (44 m<sup>3</sup>/h)**
- Wydajność podnoszenia maks. - **131 m (13,1 bar)**
- Maks. dopuszczalne ciśnienie robocze - **25 bar (16 barów dla pomp z owalnymi kołnierzami)**
- Temperatura medium - **od -15 °C do +110°C (do +120 °C dla MXV 50)**
- Temperatura otoczenia - **do +40°C**
- Przyłącze - **DN65**
- Poziom ochrony - **IP 55**
- Klasa izolacji - **F**

#### Właściwości specjalne na żądanie:

- O-ringi z FPM
- Inne uszczelnienia mechaniczne,
- Montaż silnika wskazanego przez klienta (jeżeli jest dostępny)
- Częstotliwość 60 Hz
- Inne wartości napięć,
- Pompa z załączoną stopą do instalacji poziomej (H1 lub H2)
- Załączona stopa do instalacji poziomej (komplet)
- Spawane przeciwkołnierze PN 25 (stal)

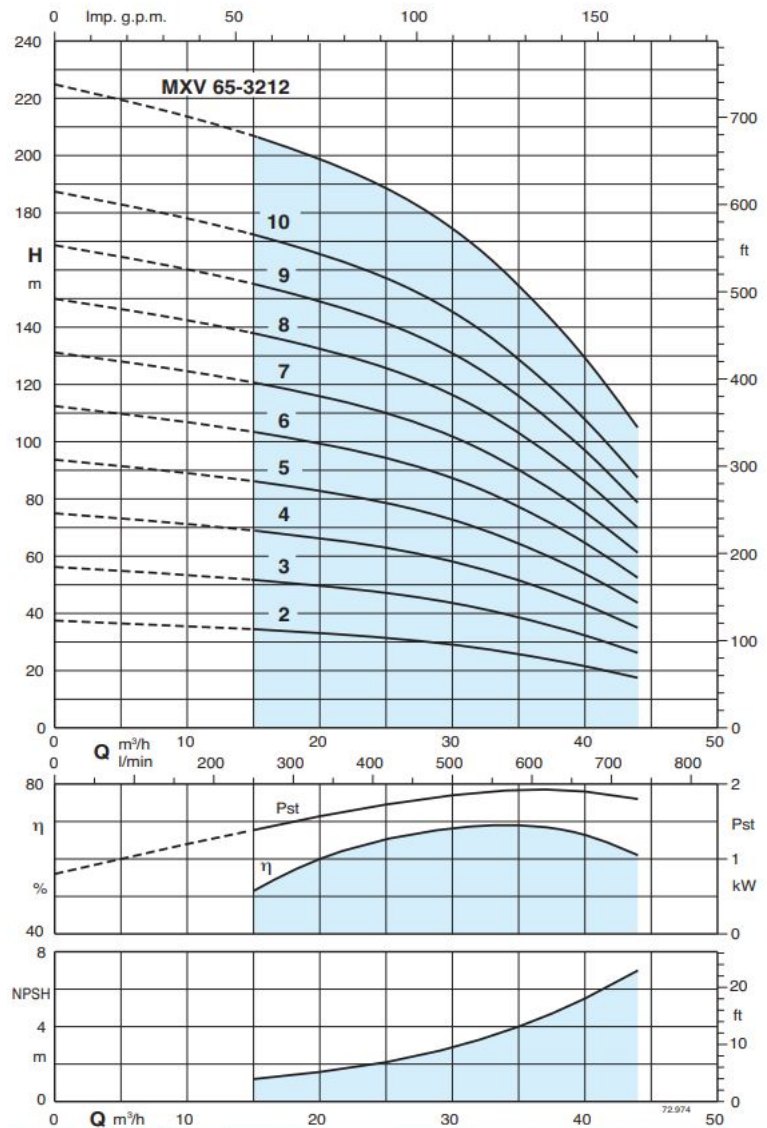
#### Zastosowanie:

- Do systemów zasilania wodnego
- Do mediów czystych, niewybuchowych, bez ciał stałych, materii włóknistych lub ściernych (na żądanie: materiały odpowiednio przystosowane)
- Uniwersalna pompa do użytku przemysłowego i prywatnego, dla systemów utrzymywania ciśnienia, systemów przeciwpożarowych, systemów nawadniania z wysokim ciśnieniem
- Do rolnictwa oraz do obiektów sportowych

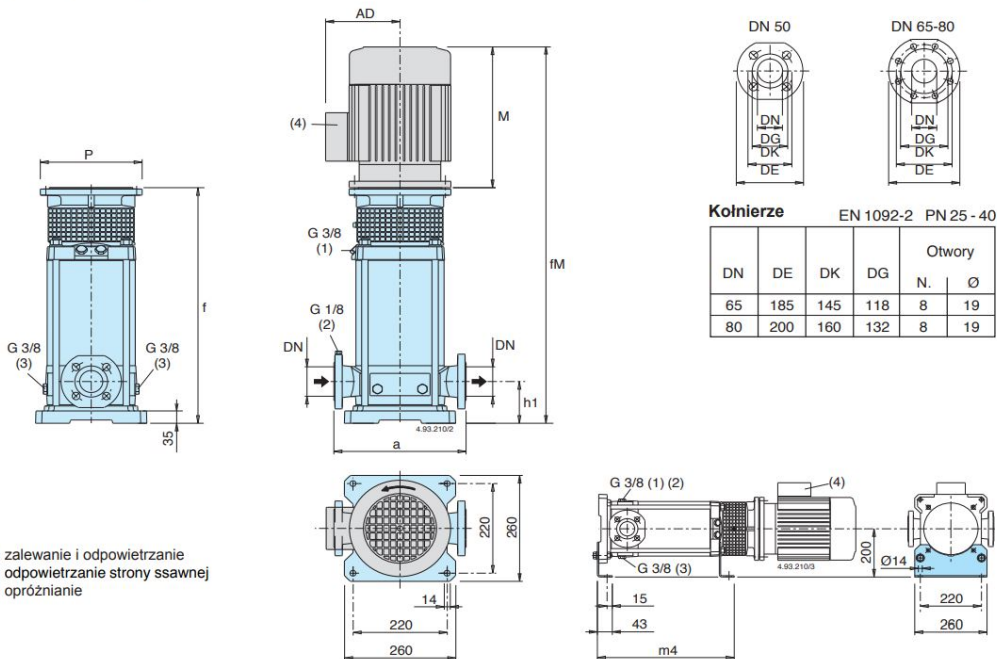
#### Dane:

Typ pompy	230 V		400 V		Moc silnika		Q	m³/h										
	A*	A*	kW	HP	0	15		21	24	27	30	33	36	39	44			
MXV 65-3202/D		9,6	4	5,5	H	m	0	250	350	400	450	500	550	600	650	733		
MXV 65-3203/C		10,9	5,5	7,5			37	34	32	31	30	29	27	24,5	22	17		
MXV 65-3204/C		14,3	7,5	10			55,5	51	49	47,5	46	43,5	40,5	37	33,5	25,5		
MXV 65-3205/D		21,5	11	15			75	69	65,5	63,5	61	58,5	54,5	50	45	35		
MXV 65-3206/D		21,5	11	15			93,5	86	82	79,5	77	73	68	62,5	56,5	44		
MXV 65-3207/D		27,3	15	20			112	103	98,5	95,5	92	87	82	75	67,5	52,5		
MXV 65-3208/D		27,3	15	20			131	121	115	111	107	102	95,5	87,5	79	61,5		
MXV 65-3209/E		34	18,5	25			150	138	131	127	123	116	109	100	90	70		
MXV 65-3210/E		34	18,5	25			168	155	148	143	138	130	122	112	101	79		
MXV 65-3212/D		41	22	30			187	172	164	159	154	145	136	125	112	87,5		
							225	207	197	191	185	174	163	150	135	105		

### Wykresy charakterystyk i sprawności dla n ≈ 2900 obr/min



## Wymiary i wagi



Pompa	Silnik			mm									BEZ SILNIKA	Z SILNIKIEM
	kW	HP		DN	a	h1	f	(6) M	fM	P	AD	(6) m4	MXV (5) kg (7)	(6) kg (7)
MXV 65-3202/D	4	5,5	M112 V1	65	320	105	407	311	718	250	137,5	334	45	72,8
MXV 65-3203/C	5,5	7,5	M132 V1	65	320	105	473	339	812	300	159,5	380	51	93,3
MXV 65-3204/C	7,5	10	M132 V1	65	320	105	519	339	858	300	159,5	426	53	100,7
MXV 65-3205/D	11	15	M160 V1	65	320	105	595	459	1054	350	186	472	62	138
MXV 65-3206/D	11	15	M160 V1	65	320	105	641	459	1100	350	186	518	64	140
MXV 65-3207/D	15	20	M160 V1	65	320	105	687	484	1171	350	186	564	66	168
MXV 65-3208/D	15	20	M160 V1	65	320	105	733	484	1217	350	186	610	68	170
MXV 65-3209/E	18,5	25	M160 V1	65	320	105	779	538	1290	350	206	656	70	-
MXV 65-3210/E	18,5	25	M160 V1	65	320	105	825	538	1363	350	206	702	72	-
MXV 65-3212/D	22	30	M180 V1	65	320	105	917	538	1455	350	206	794	75	204
MXV 80-4801/D	4	5,5	M112 V1	80	320	105	411	311	722	250	137,5	338	45	72,8
MXV 80-4802/C	5,5	7,5	M132 V1	80	320	105	466	339	805	300	159,5	373	51	93,3
MXV 80-4803/C	7,5	10	M132 V1	80	320	105	527	339	866	300	159,5	434	54	101,7
MXV 80-4804/D	11	15	M160 V1	80	320	105	618	459	1077	350	186	495	64	140
MXV 80-4805/D	15	20	M160 V1	80	320	105	680	484	1164	350	186	557	66	168
MXV 80-4806/D	15	20	M160 V1	80	320	105	741	484	1225	350	186	618	69	171
MXV 80-4807/E	18,5	25	M160 V1	80	320	105	802	538	1363	350	206	679	72	-
MXV 80-4808/D	22	30	M180 V1	80	320	105	864	538	1402	350	206	741	74	203

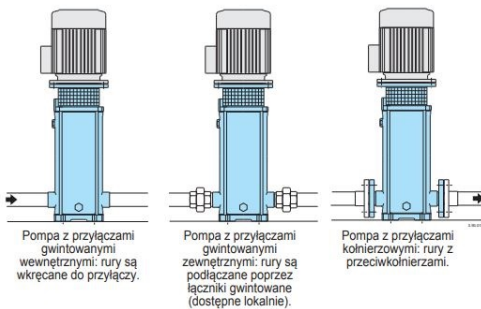
(4) Standardowa pozycja skrzynki przyłączeniowej.  
(dla innych pozycji obrót silniki 90° lub 180°)

(5) MXV (L) : + 3 kg

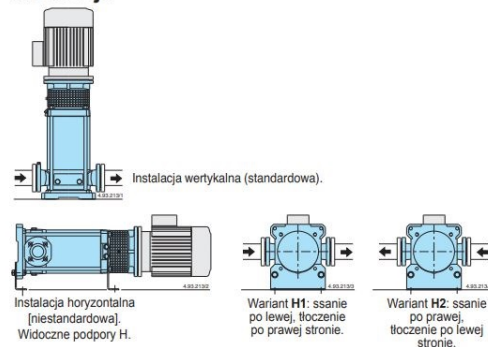
(6) Standardowy silnik

(7) Waga netto MXV (H) : + 3 kg

## Podłączenie do instalacji



## Instalacja



## Cechy

### Standardowy silnik o długiej żywotności

Pompa z łożyskiem wzdłużnym bez dodatkowych obciążeń osiowych na łożyska silnika. Można zastosować dowolną standardową konstrukcję silnika V1 (odpowiednią do podnoszenia w pozycji pionowej).

### Łatwy montaż silnika

Dzięki jednoczęściowemu złączu tulejowemu zespół pompy może być dostarczony w pełni zmontowany również bez silnika. Eliminuje to ryzyko uszkodzenia spowodowanego przesunięciem wału pompy podczas transportu. Silnik jest po prostu wkładany w złącze i mocowany do kołnierza bez konieczności dostosowywania położenia osiowego wału pompy.

### Usuwanie uszczelnienia mechanicznego

Łatwe usuwanie uszczelnienia mechanicznego bez demontażu silnika (dla MXV 50-15, MXV 50-20 i MXV 100 z silnikami o mocy powyżej 4 kW).



### Dodatkowe bezpieczeństwo

Jednoczęściowa osłona sprzęgła do demontażu tylko za pomocą narzędzia, umieszczonego wokół łącznika, uniemożliwia przypadkowe zniszczenie sprzęgła.

### Niski koszt instalacji

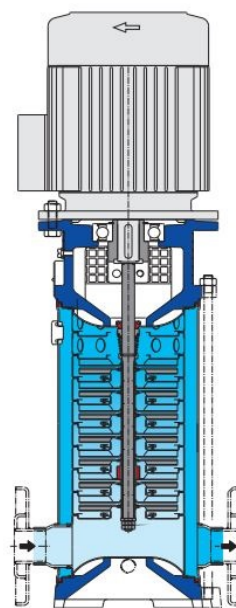
Pionowa konstrukcja o zmniejszonej wysokości pompy do montażu w małych pomieszczeniach.  
Połączenie liniowe w celu uproszczenia układu rurociągów z możliwością wstawienia pompy w przewody w prostej linii.  
Demontaż, kontrola lub czyszczenie części wewnętrznych bez usuwania przewodów rurowych.

### Solidny i niezawodny

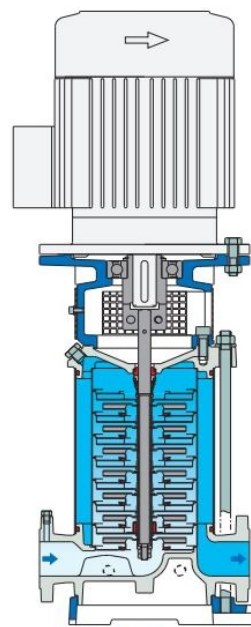
Pojedyncza konstrukcja PN 25 do wszystkich rozmiarów pomp.  
Dysze ssące i tłoczące umieszczone w linii pochłaniają obciążenia rurociągu na pompie bez tworzenia zniekształcających obciążeń powodujących lokalne tarcie i wczesne zużycie.  
Kompaktowe i solidne wsporniki łącznika utrzymują pewne ustawienie między częściami obrotowymi i stałymi, redukując wibracje.  
Konstrukcja górnej pokrywy zapobiega uwięzieniu powietrza wokół uszczelnienia mechanicznego.

### Niski poziom hałasu

Cichą pracę zapewnia konstrukcja grubych ścian zewnętrznych oraz wypełnionej wodą przestrzeni wokół stopni.



MXV 25, 32, 40, 50



MXV 65, 80



[>>>więcej](#)