

Link do produktu: <https://hydromet.net.pl/pompa-calpeda-mxv-80-4801d-400v-p-1349.html>

## Pompa Calpeda MXV 80-4801/D (400V)

Dostępność	<b>Na zamówienie</b>
Czas wysyłki	<b>10 dni</b>
Producent	<b>CALPEDA</b>

### Opis produktu



**MXV 80-4801/D** - pompy pionowe, wielostopniowe, z wirnikami zamkniętymi, IN-LINE, z króćcami ssawnym i tłocznym umiejscowionymi w tej samej osi. Wszystkie części mające kontakt z medium wykonane są ze stali nierdzewnej chromowo-niklowej, z odpornymi na korozję łożyskami. Łożyska są smarowane poprzez pompowane medium.

Silnik chłodzony jest poprzez pompowane medium przepływające pomiędzy osłoną silnika a osłoną zewnętrzną. Usunięcie uszczelnienia mechanicznego bez demontażu silnika (dla MXV 50, MXV 100 z silnikami o mocy powyżej 4 kW).

Pompa wyposażona jest w łożysko wzdłużne oraz sprzęgło tulejowe do zainstalowania dowolnego standardowego silnika o budowie IM V1.

#### Silnik:

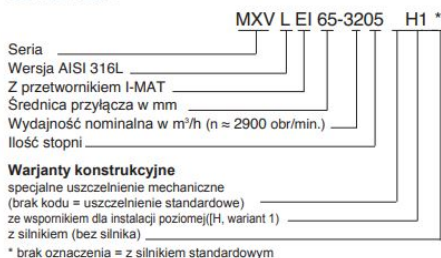
Standardowy: dwupolowy silnik indukcyjny, częstotliwość 50 Hz ( $n \approx 2900$  obr/min).  
Konstrukcja IM V1 (EN 60034-7).

#### Silnik przystosowany do pracy z falownikiem.

#### Klasyfikacja IE3 dla silników trójfazowych.

#### Wersja z falownikiem (na żądanie).

#### Oznaczenie





#### Dane techniczne:

- Napięcie zasilania - **400 V (4 kW)**
- Wydajność maksymalna - **1000 l/min (60 m<sup>3</sup>/h)**
- Wydajność podnoszenia maks. - **20 m (2,0 bar)**
- Maks. dopuszczalne ciśnienie robocze - **25 bar (16 barów dla pomp z owalnymi kołnierzami)**
- Temperatura medium - **od -15 °C do +110°C (do +120 °C dla MXV 50)**
- Temperatura otoczenia - **do +40°C**
- Przyłącze - **DN80**
- Poziom ochrony - **IP 55**
- Klasa izolacji - **F**

#### Właściwości specjalne na żądanie:

- Kołnierze ze stali chromowo-niklowej
- O-ringi z FPM
- Inne uszczelnienia mechaniczne
- Częstotliwość 60 Hz
- Montaż silnika wskazanego przez klienta (jeżeli jest dostępny)
- Silnik jednofazowy 230 V do 2,2 kW
- Inne wartości napięć

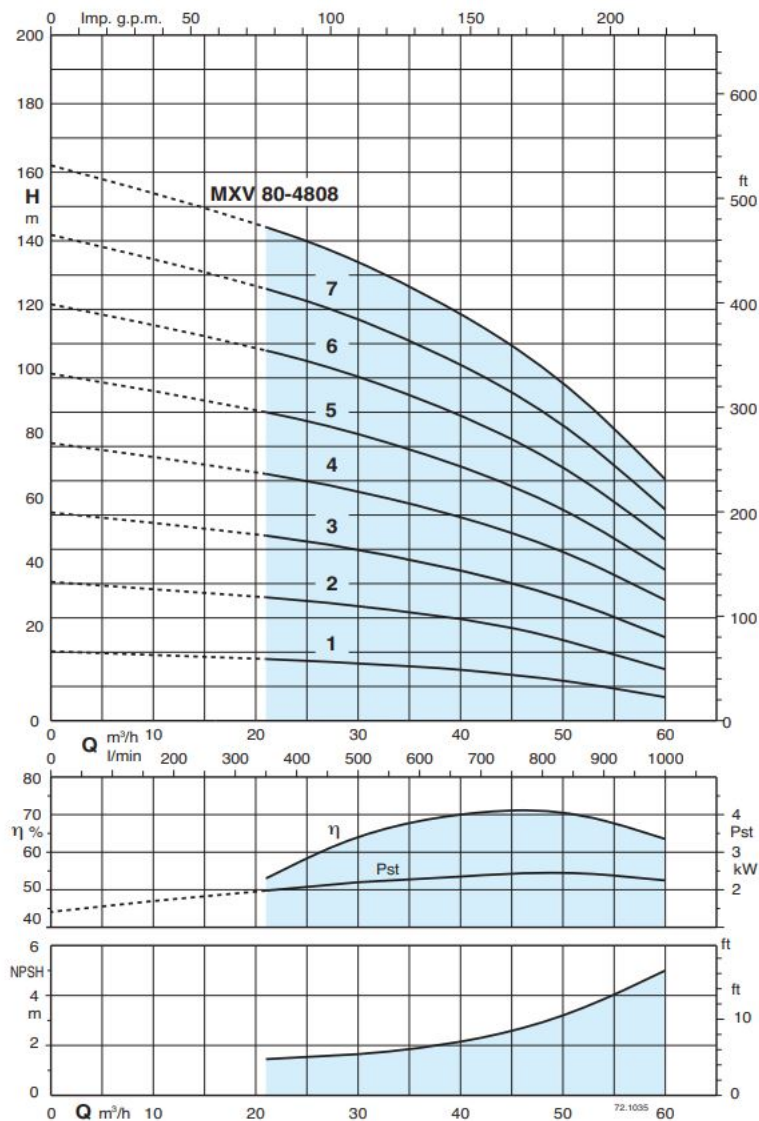
#### Zastosowanie:

- Do systemów zasilania wodnego
- Do mediów czystych, niewybuchowych, bez ciał stałych, materii włóknistych lub ściernych (na żądanie: materiały odpowiednio przystosowane)
- Uniwersalna pompa do użytku przemysłowego i prywatnego, dla systemów utrzymywania ciśnienia, systemów przeciwpożarowych, systemów nawadniania z wysokim ciśnieniem
- Do rolnictwa oraz do obiektów sportowych

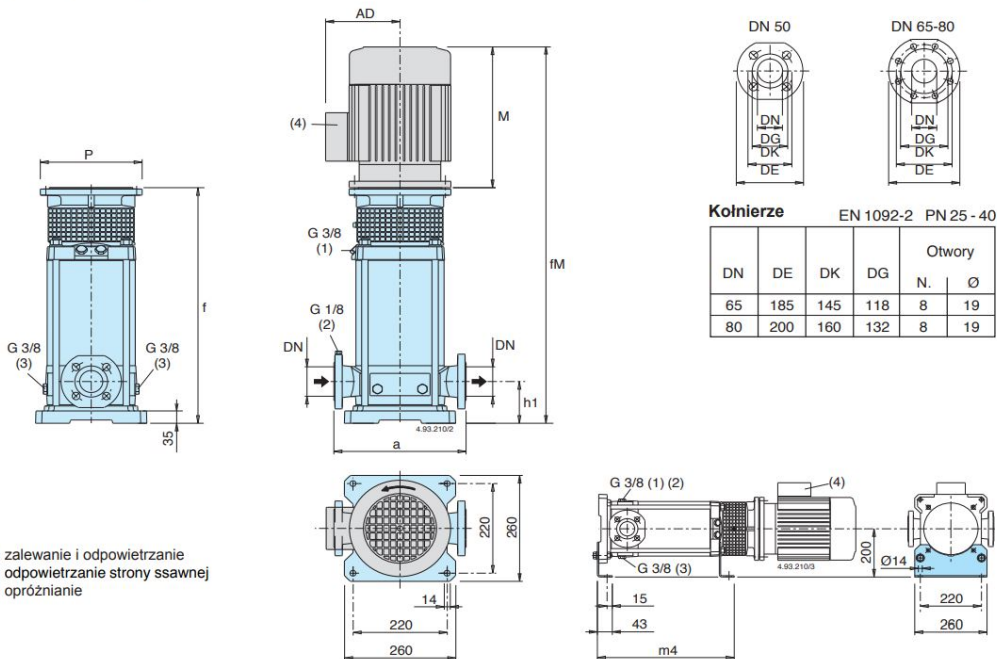
#### Dane:

Typ pompy	230 V		400 V		Moc silnika		Q										
	A*	A*	kW	HP	m³/h	l/min	0	21	27	33	39	45	48	51	54	60	
MXV 80-4801/D		9,6	4	5,5	20	18	17	16	15	13	12	10,7	9,5	7			
MXV 80-4802/C		10,9	5,5	7,5	40,5	36	34,5	32,5	29,5	26,5	24,5	22	20	15,5			
MXV 80-4803/C		14,3	7,5	10	61	54	51	48	44	40	37	34	31	24,5			
MXV 80-4804/D		21,5	11	15	81	72	69	65	60	55	51,5	48	44	35			
MXV 80-4805/D		27,3	15	20	101	90	86	81	75	68,5	64,5	60	55	44			
MXV 80-4806/D		27,3	15	20	121	108	103	97	90	82	77,5	72	66	53			
MXV 80-4807/E		34	18,5	25	142	126	120	113	105	96	90	84	77	61,5			
MXV 80-4808/D		41	22	30	162	144	137	129	120	109	103	96	88	70,5			

### Wykresy charakterystyk i sprawności dla n ≈ 2900 obr/min



## Wymiary i wagi



Pompa	Silnik			mm								BEZ SILNIKA	Z SILNIKIEM	
	kW	HP		DN	a	h1	f	(6) M	fM	P	AD	m4	MXV (5) kg (7)	(6) kg (7)
MXV 65-3202/D	4	5,5	M112 V1	65	320	105	407	311	718	250	137,5	334	45	72,8
MXV 65-3203/C	5,5	7,5	M132 V1	65	320	105	473	339	812	300	159,5	380	51	93,3
MXV 65-3204/C	7,5	10	M132 V1	65	320	105	519	339	858	300	159,5	426	53	100,7
MXV 65-3205/D	11	15	M160 V1	65	320	105	595	459	1054	350	186	472	62	138
MXV 65-3206/D	11	15	M160 V1	65	320	105	641	459	1100	350	186	518	64	140
MXV 65-3207/D	15	20	M160 V1	65	320	105	687	484	1171	350	186	564	66	168
MXV 65-3208/D	15	20	M160 V1	65	320	105	733	484	1217	350	186	610	68	170
MXV 65-3209/E	18,5	25	M160 V1	65	320	105	779	538	1290	350	206	656	70	-
MXV 65-3210/E	18,5	25	M160 V1	65	320	105	825	538	1363	350	206	702	72	-
MXV 65-3212/D	22	30	M180 V1	65	320	105	917	538	1455	350	206	794	75	204
MXV 80-4801/D	4	5,5	M112 V1	80	320	105	411	311	722	250	137,5	338	45	72,8
MXV 80-4802/C	5,5	7,5	M132 V1	80	320	105	466	339	805	300	159,5	373	51	93,3
MXV 80-4803/C	7,5	10	M132 V1	80	320	105	527	339	866	300	159,5	434	54	101,7
MXV 80-4804/D	11	15	M160 V1	80	320	105	618	459	1077	350	186	495	64	140
MXV 80-4805/D	15	20	M160 V1	80	320	105	680	484	1164	350	186	557	66	168
MXV 80-4806/D	15	20	M160 V1	80	320	105	741	484	1225	350	186	618	69	171
MXV 80-4807/E	18,5	25	M160 V1	80	320	105	802	538	1363	350	206	679	72	-
MXV 80-4808/D	22	30	M180 V1	80	320	105	864	538	1402	350	206	741	74	203

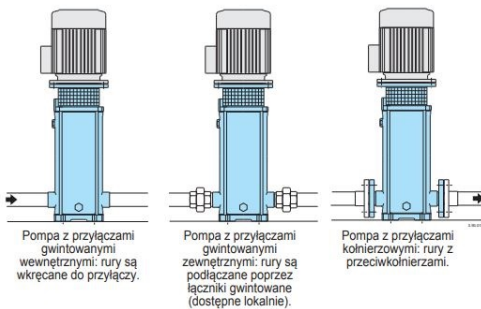
(4) Standardowa pozycja skrzynki przyłączeniowej.  
(dla innych pozycji obrót silniki 90° lub 180°)

(5) MXV (L) : + 3 kg

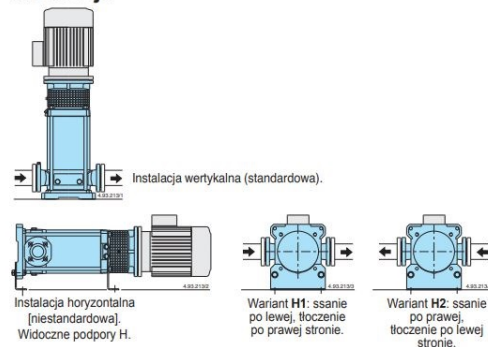
(6) Standardowy silnik

(7) Waga netto MXV (H) : + 3 kg

## Podłączenie do instalacji



## Instalacja



## Cechy

### Standardowy silnik o długiej żywotności

Pompa z łożyskiem wzdłużnym bez dodatkowych obciążeń osiowych na łożyska silnika. Można zastosować dowolną standardową konstrukcję silnika V1 (odpowiednią do podnoszenia w pozycji pionowej).

### Łatwy montaż silnika

Dzięki jednoczęściowemu złączu tulejowemu zespół pompy może być dostarczony w pełni zmontowany również bez silnika. Eliminuje to ryzyko uszkodzenia spowodowanego przesunięciem wału pompy podczas transportu. Silnik jest po prostu wkładany w złącze i mocowany do kołnierza bez konieczności dostosowywania położenia osiowego wału pompy.

### Usuwanie uszczelnienia mechanicznego

Łatwe usuwanie uszczelnienia mechanicznego bez demontażu silnika (dla MXV 50-15, MXV 50-20 i MXV 100 z silnikami o mocy powyżej 4 kW).



### Dodatkowe bezpieczeństwo

Jednoczęściowa osłona sprzęgła do demontażu tylko za pomocą narzędzia, umieszczonego wokół łącznika, uniemożliwia przypadkowe zniszczenie sprzęgła.

### Niski koszt instalacji

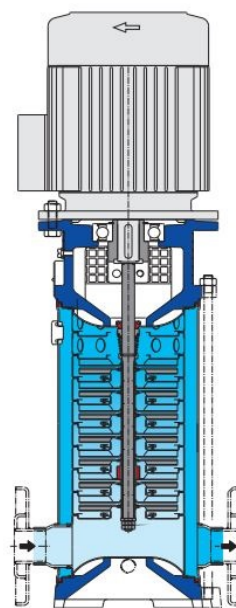
Pionowa konstrukcja o zmniejszonej wysokości pompy do montażu w małych pomieszczeniach.  
Połączenie liniowe w celu uproszczenia układu rurociągów z możliwością wstawienia pompy w przewody w prostej linii.  
Demontaż, kontrola lub czyszczenie części wewnętrznych bez usuwania przewodów rurowych.

### Solidny i niezawodny

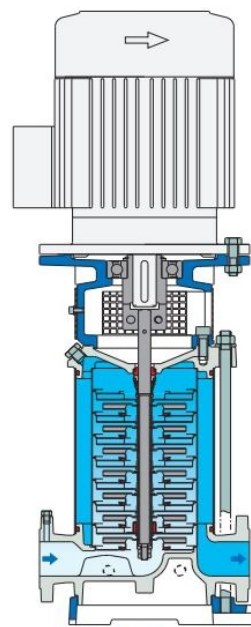
Pojedyncza konstrukcja PN 25 do wszystkich rozmiarów pomp.  
Dysze ssące i tłoczące umieszczone w linii pochłaniają obciążenia rurociągu na pompie bez tworzenia zniekształcających obciążeń powodujących lokalne tarcie i wczesne zużycie.  
Kompaktowe i solidne wsporniki łącznika utrzymują pewne ustawienie między częściami obrotowymi i stałymi, redukując wibracje.  
Konstrukcja górnej pokrywy zapobiega uwięzieniu powietrza wokół uszczelnienia mechanicznego.

### Niski poziom hałasu

Cichą pracę zapewnia konstrukcja grubych ścian zewnętrznych oraz wypełnionej wodą przestrzeni wokół stopni.



MXV 25, 32, 40, 50



MXV 65, 80



[>>>więcej](#)