

Pompa Calpeda NGM/NG 5/22 (230/400V)



Cena brutto	3 143,00 zł
Cena netto	2 555,28 zł
Dostępność	Na zamówienie
Producent	CALPEDA

Opis produktu

NGM/NG 5/22 - pompy monoblokowe, sprzężone, samozasysające, strumieniowe z wbudowanym odrzutnikiem

NG : wersja z obudową pompy i łącznikiem z żeliwa.

B-NG : wersja z obudową pompy i łącznikiem z brązu..

Silnik indukcyjny dwupolowy 50 Hz (n ≈ 2900 obr/min.).

NG : trójfazowy 230/400 V ± 10%.

NGM : jednofazowa 230 V ± 10%, z zabezpieczeniem termicznym. Kondensator znajduje się w skrzynce zaciskowej,

Dane techniczne:

- Napięcie zasilania - **230 lub 400 V (1,1 kW)**
- Wydajność maksymalna - **158 l/min (9,5 m³/h)**



- Wydajność podnoszenia maks. - **35,5 m (3,55 bar)**
- Maks. dopuszczalne ciśnienie - **10 bar**
- Maks. dopuszczalna temperatura cieczy - **+40°C**
- Przyłącze - **Króciec ssący 1 1/2", króciec tłoczny 1"**
- Poziom ochrony - **IP 54**
- Klasa izolacji - **F**
- Waga - **29,2 kg**

Zastosowanie:

- Do wyciągania wody z zagłębień
- Do płynów czystych lub umiarkowanie zanieczyszczonej powierzchniowej wody
- Do podnoszenia ciśnienia wody w centralnych systemach

- Do podlewania pól i ogrodów
- Do mycia z użyciem silnego strumienia wody

Wykonanie specjalne (na żądanie):

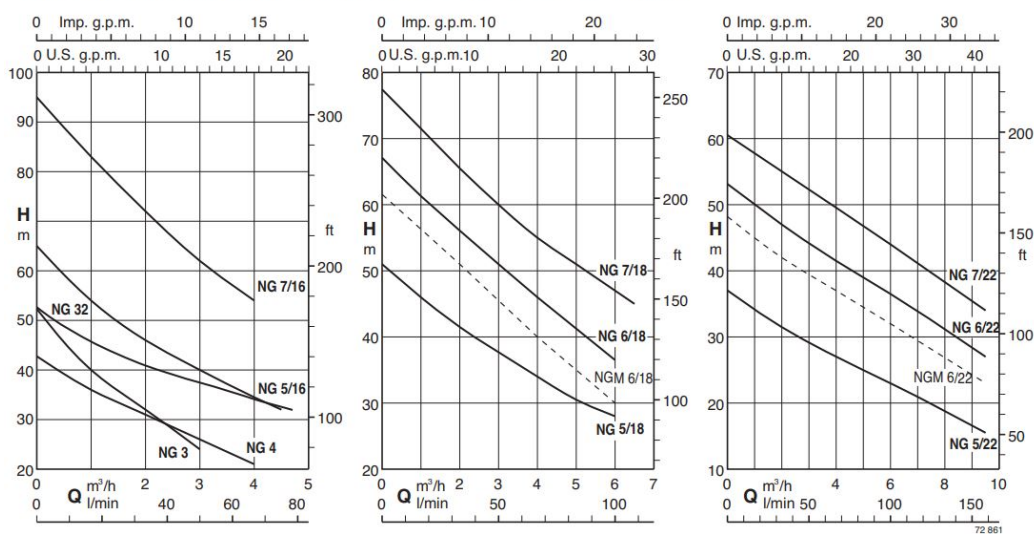
- Inne wielkości napięcia
- Częstotliwość 60 Hz
- Stopień ochrony IP 55
- Specjalne uszczelnienie mechaniczne

Dane:

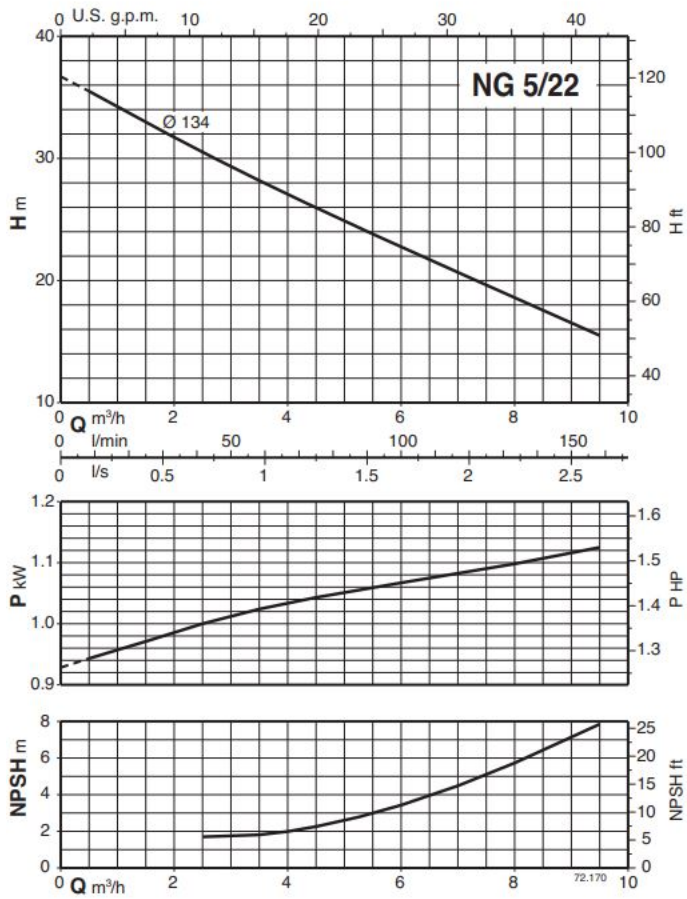
3 ~ 230V 400V		1 ~ 230V		P ₁	P ₂	Q m ³ /h l/min	Q																	
A	A	A	kW	kW	HP		0,25	0,5	1	1,5	2	2,5	3	3,5	4	4,5	5	5,5	6	6,5	7	8	9	9,5
B-NG 3/A	3	1,7	B-NGM 3/A	4,5	0,9	0,55	0,75	49	45,5	40	36	32	28	24										
B-NG 4/B	3,7	2,2	B-NGM 4/A	5,7	1	0,75	1	41	39	36	33	31	29	26	24	21								
NG 32/A	4,7	2,7	NGM 32E	7,4	1,47	1,1	1,5	49	46	43,5	41	39	38	36	34	33	31							
B-NG 5/16/A	4,7	2,7	B-NGM 5/16E	7,4	1,64	1,1	1,5	59	54	50	46	43	40	37	34,5	32								
B-NG 5/18/A	4,7	2,7	B-NGM 5/18E	7,4	1,68	1,1	1,5	48,5	46	43,5	41,5	39,5	38	35,5	34	32	30,5	29	28					
B-NG 5/22/A	4,7	2,7	B-NGM 5/22E	7,4	1,55	1,1	1,5	35,5	34,5	33	31,5	30,5	29,5	28	27	26	25	23,5	23	21,5	20,5	18,5	16,5	15,5
B-NG 6/18/A	7,5	4,3				1,5	2	64,5	62	59	56	54	51	48,5	46	43,5	41,5	39	36,5					
			B-NGM 6/18E	9,2	2	1,5	2	59	57	54	51	48	45	43	40	37,5	35	33	30					
B-NG 6/22/A	7,5	4,3				1,5	2	51,5	50	48,5	47	46	44,5	43	41,5	40	39	37,5	36,5	35	33,5	31	28,5	27
			B-NGM 6/22E	9,2	2	1,5	2	47	45	43,5	42	41	40	38	37	36	35	33	32	31	30	27	24	23
B-NG 7/16/B	9,15	5,3				2,2	3	89	83	77	72	67	62	58	54									
B-NG 7/18/B	9,15	5,3				2,2	3	74,5	71,5	68,5	65,5	63	60	57,5	55	53	51	49	47	45				
B-NG 7/22/B	9,15	5,3				2,2	3	59	57,5	56,5	55	54	52,5	51	50	48,5	47	45,5	44	42,5	41,5	38	35	34

P₁ Maksymalna moc rozruchowa. P₂ Maksymalna moc znamionowa. B-NG, B-NGM = Konstrukcja z brązu. Tolerancja zgodnie z UNI EN ISO 9906:2012

Wykresy charakterystyk dla zasysania H_s = 1 m n ≈ 2900 obr/min.

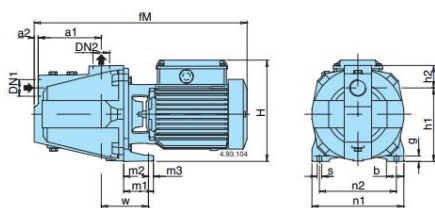


Wykres charakterystyk:

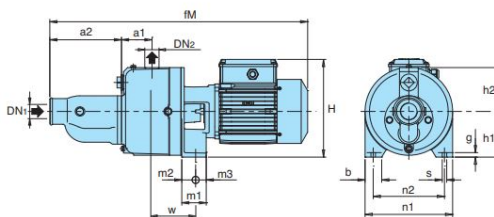


Wymiary i wagi

NG 3/A,4/A,5E,6E,7/A

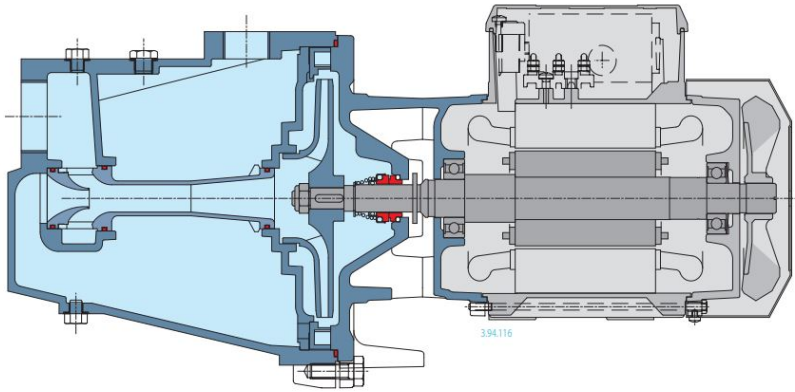


NG 32E



TYP	DN ₁	DN ₂	mm														kg			
			ISO 228	a1	a2	fM	h1	h2	H	m1	m2	m3	n1	n2	b	s	w	g	NG	B-NG
NG 3/A NG 4/B	B-NG 3/A B-NG 4/B	G 1 G 1		127	8	430	150	43	207	60	52	8	185	155	35	9,5	100	11	18,4 20,0	20,8 22,3
NG 5/A NG 6/A NG 7/B	B-NG 5E B-NG 6E B-NG 7/A	G 1 1/2 G 1		160	10	560 560 600	165	57	240	60	50	10	215	175	40	11,5	115	11	29,2 30,8 31,3	31,6 32,9 33,4
NG 32/A	-	G 1 1/2 G 1		75	175	557	112	108	222	60	34	26	215	175	40	11	106	10	38	-

Cechy



Wytrzymałość

Mechaniczna struktura części hydraulicznych w kontakcie z pompowaną cieczą jest tak zwymerowana, aby zapewnić maksymalną odporność na naprężenia mechaniczne.

Samozasysanie

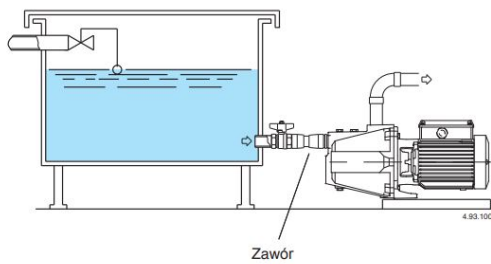
Konstrukcja hydrauliczna umożliwia samozasysanie pompy nawet przy wysokim podnoszeniu lub przy długiej rurze ssącej powyżej poziomu wody.

Wielozadaniowość

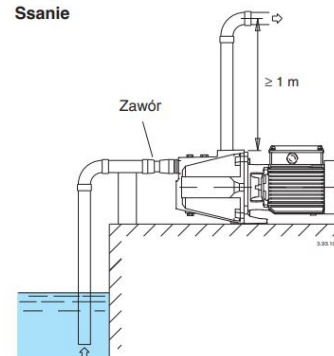
Opcja wyboru żeliwa i materiału z brązu dla hydraulicznych części stykających się z pompowaną cieczą umożliwia wybranie pomp serii NG do różnych typów cieczy.

Przykłady instalacji

Pozytywna praca głowicy ssącej



Ssanie



>>>więcej

Produkt posiada dodatkowe opcje:

zasilanie: 230V (+ 135,00 zł), 400V