

Link do produktu: <https://hydromet.net.pl/pompa-calpeda-nm-2512ab-p-866.html>



Pompa CALPEDA NM 25/12A/B

Cena brutto	2 027,00 zł
Cena netto	1 647,97 zł
Dostępność	Na zamówienie
Czas wysyłki	10 dni
Producent	CALPEDA
Podnoszenie H	24 m
Wydajność Q	200L/min

Opis produktu

Pompa wirowa CALPEDA NM 25/12A/B



Pompa **CALPEDA NM 25/12A/B** to pompa wirowa z wirnikiem zamkniętym, silnik elektryczny z przedłużonym wałem, na którym osadzony jest wirnik (**NM**) lub wirniki (**NMD**)

NM: pompy z wirnikiem pojedynczym, **NMD**: pompy z dwoma wirnikami osadzonymi plecami do siebie.
Króćce: gwintowane zgodnie z ISO 228/1 (BS 2779)

NM, NMD: pompy wykonane z żeliwa, **B-NM, B-NMD**: pompy wykonane z brązu.

Pompę można wyprodukować w wykonaniu specjalnym do pompowania następujących rodzajów medium:

- Olej napędowy/benzyna
- Glikol do 35%/chłodziwo
- Woda gorąca do 140°C/alkohol
- Glikol do 50%
- Olej do 140°C
- Olej do 200°C

W przypadku niektórych rodzajów mediów istnieje konieczność redukcji wirnika co wiąże się ze zmianą parametrów hydraulicznych pompy.

ZASTOSOWANIE

- do cieczy czystych, bez materiałów ściernych, nieagresywnych dla materiałów pompy (dopuszczalna zawartość ciał stałych: 0,2%)
- do zaopatrywania w wodę
- do obiegów wodnych, ciepłych, klimatyzacyjnych i chłodzących
- do systemów ochrony przeciwpożarowej

- do systemów nawadniania

WARUNKI PRACY POMPY

- Dopuszczalna temperatura cieczy od -10 st.C do +90 st.C
- Dopuszczalna temperatura otoczenia do +40 st.C
- Całkowita wysokość ssania: 7 metrów
- Maksymalne dopuszczalne ciśnienie w pompie: 10 barów (**16 barów dla pomp NMD 25/190; NMD 32/210; NMD 40/180**)
- Praca ciągła



SILNIK

- Silnik indukcyjny dwubiegunowy, 50 Hz ($n \approx 2900$ obr/min)
- NM, NMD: trójfazowy 230/400 V $\pm 10\%$ do 3 kW
- 400/690 V $\pm 10\%$ od 4kW do 9,2kW
- NMM, NMDM: jednofazowy 230 V $\pm 10\%$ z zabezpieczeniem termicznym
- Klasa izolacji F
- Stopień ochrony IP 54
- Silniki typ IE3 dla silników trójfazowych od 0,75 kW
- Wykonanie zgodnie z normami EN 60034-1; EN 60034-30; EN 60335-1; EN 60335-2-41

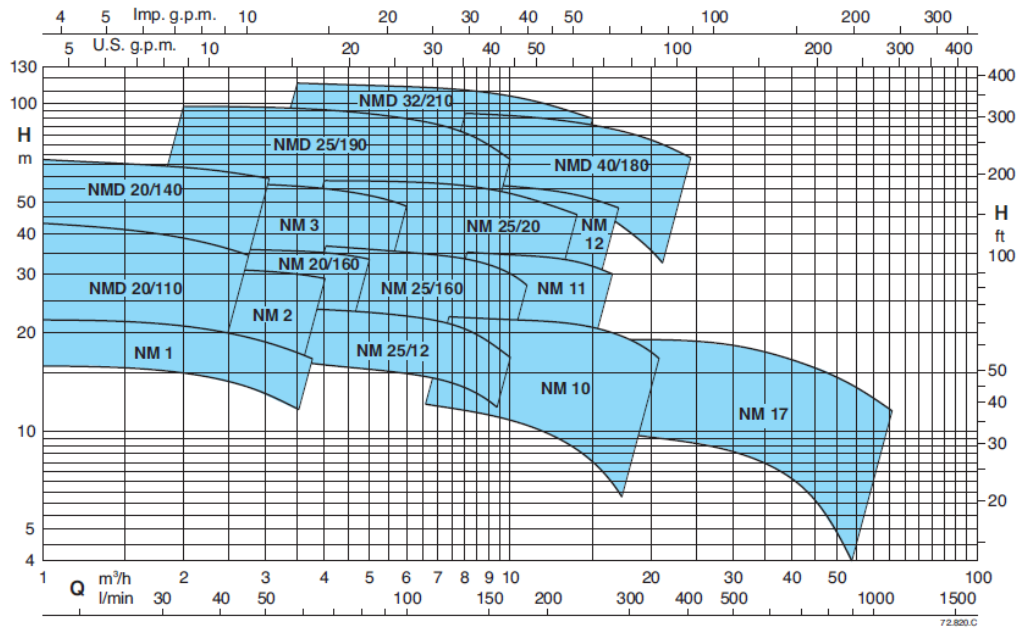
WYKONANIA SPECJALNE NA ŻĄDANIE

- Inne wielkości napięcia
- Częstotliwość 60 Hz
- Stopień ochrony IP 55
- Wyższa/niższa temperatura cieczy i otoczenia
- Uszczelnienia mechaniczne specjalne
- Wykonanie pompy dla celów specjalnych - pompowanie glikolu,oleju,alkoholu,wody morskiej,benzyny,woda basenowej i inne.

SPECYFIKACJA TECHNICZNA

B-NM B-NMD	NM NMD	P ₂		Q																
		kW	HP	m ³ /h																
				l/min																
				2,4	3	3,6	4,8	6	6,6	7,5	8,4	9,6	10,8	12	13,2	15	16,8	18		
				40	50	60	80	100	110	125	140	160	180	200	220	250	280	300		
B-NM 25/12B/A	NM 25/12B/A	0,55	0,75	20	19,9	19,8	19,3	18,5	18	17,3	16,3	15	13,2	11						
B-NM 25/12A/B	NM 25/12A/B	0,75	1	23,5	23,4	23,3	22,9	22,1	21,7	20,9	20	18,7	17,1	15,2						
B-NM 25/160B/A	NM 25/160B/A	1,1	1,5		31	30,7	30	28,5	28	27	26	23								
B-NM 25/160A/A	NM 25/160A/A	1,5	2		36,5	36,2	35,5	34,5	34	33,5	32,5	31	28,5	26						
B-NM 25/200B/C	NM 25/200B/C	2,2	3		42,6	42,3	41,8	41,1	40,7	40,2	39,6	38,6	37,6	36,3	34,7					
B-NM 25/200A/B	NM 25/200A/B	3	4		50,3	50,2	49,8	49,3	49	48,6	48,1	47,3	46,5	45,5	44,3	42,1	38,9			
B-NM 25/200S/C	NM 25/200S/C	4	5,5		57,8	57,7	57,4	57,2	57	56,7	56,4	55,8	55,2	54,3	53,3	51,2	48,2	45,6		
B-NMD 25/190C/B	NMD 25/190C/B	2,2	3	62	60,5	59	55,5	51	48,5	44	38									
B-NMD 25/190B/A	NMD 25/190B/A	3	4	76	75	74	70	66	64	60	54	46								
B-NMD 25/190A/B	NMD 25/190A/B	4	5,5	98	97	96	93,5	90	88	84	79	70								

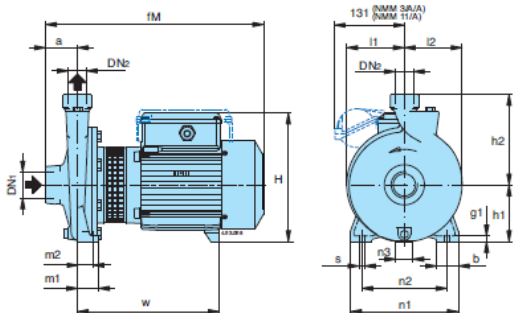
WYKRES CHARAKTERYSTYKI



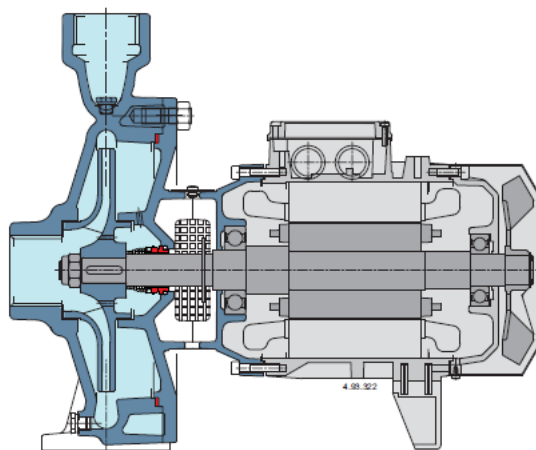
1 (7)

WYMIARY I WYKONANIE

Komponenty	NM, NMD	B-NM, B-NMD
Obudowa pompy	Żeliwo	Brąz
Łącznik	GJL 200 EN 1561	G-Cu Sn 10 EN 1982
Wirnik	Mosiądz P- Cu Zn 40 Pb 2 UNI 5705	
NM 17	Żeliwo GJL 200 EN 1561	Brąz G-Cu Sn 10 EN 1982
Wał	stal Cr AISI 430	stal Cr Ni Mo AISI 316
	stal Cr Ni AISI 303 1,1 -1,5 - 2,2 kW	
Uszczelnienie mechan.	Węgiel - Ceramika - NBR	



TYP	NMM kg	NM kg	B-NM kg
NM 1/AE	8,7	8,6	
NM 2/B/A	14	13,1	
NM 2/S/A	14,2	13,3	
NM 2/A/B	15,1	15	
NM 3/C/A	24	22,9	
NM 3/B/A	26	25,1	
NM 3/A/B	30,4	29,1	
B- NM 20/160 BE	19,9	18,4	21
B- NM 20/160 A/A	20,7	19,7	22,5
B- NM 25/12B/A	13,2	12,3	13,5
B- NM 25/12A/B	14,2	14,1	15,3
B- NM 25/160 B/A	20,4	19,7	22,8
B- NM 25/160 A/A	22,5	21,5	24
NM 25/20B/C		31,6	
NM 25/20A/B		40,9	
NM 25/20S/C		42,2	
B- NM 25/200 B/C			35,7
B- NM 25/200 A/C			43,7
B- NM 25/200 S/C			45,2
NM 10 FE	19,3	18,5	
NM 10 DE	19,4	18,8	
NM 10 A/A	20,2	19,3	
NM 10 S/A	22,1	21,5	
NM 11 B/A	24,7	24,1	
NM 11 A/B		28,1	
NM 12 D/B		33,5	
NM 12 C/A		42	
NM 12 A/B		43,5	
B- NM 17 H/A	23	22,2	29,2
B- NM 17 G/A	24,2	23,2	30,2
B- NM 17 F/B		28,2	35,2
B- NM 17 D/A		36,2	43,2



Kompaktowa Budowa

Kompaktowa budowa umożliwia łatwą instalację nawet w ograniczonych przestrzeniach.

Solidność

Mechaniczna budowa części hydraulicznych mających kontakt z tłoczoną cieczą zapewnia maksymalną odporność na naprężenia mechaniczne.

Unikalna Budowa

Budowa łącznika zapobiega kontaktowi z częściami obrotowymi pompy chroni użytkownika, umożliwiając jednocześnie kontrolę uszczelnienia mechanicznego.

Niezawodność

Łożyska i wał zaprojektowane są tak, aby zapewnić redukcję naprężeń, zapewniając wysoką niezawodność we wszystkich warunkach roboczych.



Karta katalogowa dla pomp **CALPEDA** seri **NM, NMD, B-NM, B-NMD**

Produkt posiada dodatkowe opcje:

zasilanie: 230V , 400V

Medium: Woda do 90°C , Glikol do 35%/chłodziwo (+ 10.00%) , Woda do 140°C/alkohol (+ 10.00%) , Glikol do 50% (+ 42.00%) , Olej do 140°C (+ 10.00%) , Olej do 200°C (+ 47.00%) , Olej napędowy/benzyna (+ 22.00%)