

Pompa Calpeda NM 3A/B (400V)



Cena brutto	3 367,00 zł
Cena netto	2 737,40 zł
Dostępność	Na zamówienie
Czas wysyłki	10 dni
Producent	CALPEDA

Opis produktu



Calpeda NM 3A/B - pompy wirowe z wirnikami zamkniętymi, Silnik elektryczny z przedłużonym wałem, na którym osadzony jest wirnik (NM) lub wirniki (NMD), NM: pompy z wirnikiem pojedynczym, NMD: pompy z dwoma wirnikami osadzonymi plecami do siebie.

Króćce: gwintowane zgodnie z ISO 228/1 (BS 2779) NM, NMD: pompy wykonane z żeliwa, B-NM, B-NMD: pompy wykonane z brązu

Silnik indukcyjny dwubiegunowy, 50 Hz ($n \approx 2900$ obr/min).

Pompę można wyprodukować w wykonaniu specjalnym do pompowania następujących rodzajów medium:

- Olej napędowy/benzyna
- Glikol do 35%/chłodziwo
- Woda gorąca do 140°C/alkohol
- Glikol do 50%
- Olej do 140°C
- Olej do 200°C

W przypadku niektórych rodzajów mediów istnieje konieczność redukcji wirnika co wiąże się ze zmianą parametrów hydraulicznych pompy.

Dane techniczne:



- Napięcie zasilania - **400 V (2,2 kW)**
- Wydajność maksymalna - **140 l/min (8,4 m³/h)**
- Wydajność podnoszenia maks. - **56 m (5,6 bar)**
- Całkowita wysokość ssania - **do 7 m**

- Maks. dopuszczalna temperatura cieczy - **+90°C (w zależności od medium)**
- Przyłącze - **1" GW**
- Poziom ochrony - **IP 54**
- Klasa izolacji - **F**
- Waga - **29,1 kg**

Budowa:

- Obudowa pompy - **Żeliwo GJL 200 EN 1561**
- Wirnik - **Mosiądz P- Cu Zn 40 Pb 2 UNI 5705**
- Uszczelnienie mechaniczne - **Węgiel - Ceramika - NBR (w zależności od medium)**

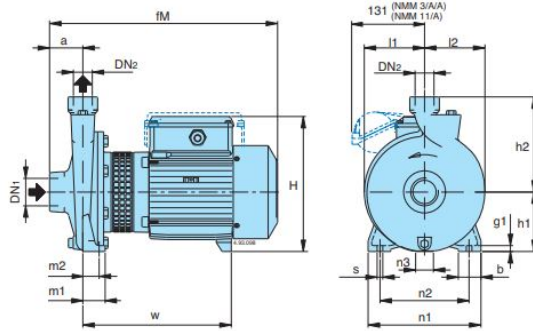
Zastosowanie:

- Do cieczy czystych, bez materiałów ściernych, nieagresywnych dla materiałów pompy (dopuszczalna zawartość ciał stałych: 0,2%)
- Do zaopatrywania w wodę
- Do obiegów wodnych, ciepłych, klimatyzacyjnych i chłodzących
- Do systemów ochrony przeciwpożarowej
- Do systemów nawadniania

Obroty $n \approx 2900$ obr/min

	NM	P ₂		Q m ³ /h l/min	H m															
		kW	HP		1	1,2	1,5	1,89	2,4	3	3,6	4,2	4,8	5,4	6	6,6	7,5	8,4		
	NM 1/AE ●	0,37	0,5	22	21,6	21,3	20,9	20,3	19,4	18,1	16,3									
	NM 2/B/A ●	0,55	0,75	27	26,5	26	25,5	25	24	23	22	20								
	NM 2/S/A ●	0,55	0,75	31	30,5	30	29	27,5	25,5	23,5	20	16								
	NM 2/A/B ●	0,75	1	33,5	33	32,5	32	31,5	30,5	29,5	28,5	27	26	24						
	NMM 3/CE	1,1	1,5		37,5	37,5	37	36,5	36	35	34	32								
	NM 3/C/A	1,1	1,5		37,5	37,5	37	36,5	36	35	34	32	30,5	28,5						
	NMM 3/BE	1,5	2		42	42	41,5	41	40,5	40	39	37	35	32						
	NM 3/B/A	1,5	2		47	47	46,5	46	45,5	45	44	43	41,5	40	37,5	33	26			
	NMM 3/A/A	1,8	2,5		47,5	47,5	47	46,5	46	45,5	44,5	43,5	42	40,5	38	33,5	26,5			
	NM 3/A/B	2,2	3		56	55,5	55,5	55	54,5	53,5	52,5	51,5	50	48	46	42	36			

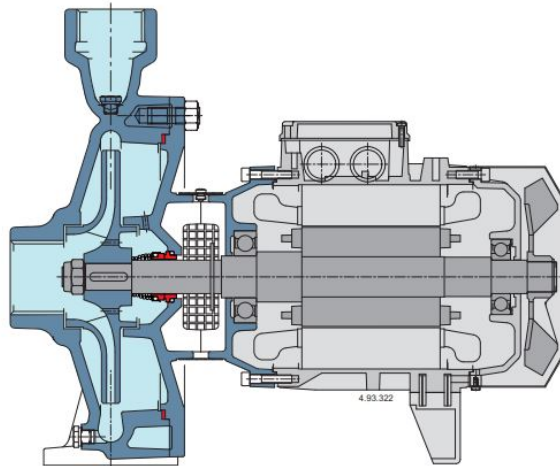
Wymiary i wagi



TYP	NMM kg	NM kg	B-NM kg
NM 1/AE	8,7	8,6	
NM 2/B/A	14	13,1	
NM 2/S/A	14,2	13,3	
NM 2/A/B	15,1	15	
NM 3/C/A	24	22,9	
NM 3/B/A	26	25,1	
NM 3/A/B	30,4	29,1	
B- NM 20/160BE	19,9	18,4	21
B- NM 20/160A/A	20,7	19,7	22,5
B- NM 25/12B/A	13,2	12,3	13,5
B- NM 25/12A/B	14,2	14,1	15,3
B- NM 25/160B/A	20,4	19,7	22,8
B- NM 25/160A/A	22,5	21,5	24
NM 25/20B/C		31,6	
NM 25/20A/B		40,9	
NM 25/20S/C		42,2	
B- NM 25/200B/C			35,7
B- NM 25/200A/C			43,7
B- NM 25/200S/C			45,2
NM 10/FE	19,3	18,5	
NM 10/DE	19,4	18,8	
NM 10/A/A	20,2	19,3	
NM 10/S/A	22,1	21,5	
NM 11/B/A	24,7	24,1	
NM 11/A/B		28,1	
NM 12/D/B		33,5	
NM 12/C/A		42	
NM 12/A/B		43,5	
B- NM 17/H/A	23	22,2	29,2
B- NM 17/G/A	24,2	23,2	30,2
B- NM 17/F/B		28,2	35,2
B- NM 17/D/A		36,2	43,2

B-NM	NM	DN1 ISO 228	DN2	mm																
				a	fM	h1	h2	H	m1	m2	n1	n2	n3	b	s	l1	l2	w	g1	
	NM 1/AE	G 1	G 1	40	261	80	132	176	40	32	170	140	17	35	9,5	77	81	171	10	
	NM 2/A/B-S/A-B/A	G 1	G 1	45	305	95	150	207	40	32	190	160	17	35	9,5	87	90	203	10	
	NM 3/B/A-C/A				375													244		
	NM 3/A/B	G 1	G 1	50	415	112	180	240	55	43	245	205	37	45	11,5	110	113	284	12	
	B- NM 20/160A/A-BE	G 1 1/4	G 3/4	53	375	100	150	228	37,5	27,5	190	150	30	38	9,5	102	102	246	10	
	B- NM 25/12A/B-B/A	G 1 1/2	G 1	56	313	90	140	199	37,5	27,5	170	130	9	38	9,5	85	88	195	10	
	B- NM 25/160A/A-B/A	G 1 1/2	G 1	56	380	100	160	228	37,5	27,5	190	150	30	38	9,5	102	102	246	10	
	NM 25/20B/C				433													291		
	NM 25/20A/B-S/C	G 1 1/2	G 1	63	460	125	180	253	45	32,5	245	200	49	42	11,5	125	125	295	11	
	B- NM 25/200B/C				445													303		
	B- NM 25/200A/B-S/C	G 1 1/2	G 1	63	460	125	180	263	45	32,5	245	200	49	42	11,5	125	125	295	11	
	NM 10/S/A-A/A-DE-FE	G 2	G 1 1/4	63	382	100	150	228	50	35	190	140	30	50	13	90	97	239	14	
	NM 11/B/A				400													247		
	NM 11/A/B	G 2	G 1 1/4	70	440	112	170	240	50	35	210	160	37	50	15	103	110	287	14	
	NM 12/D/B				440													287		
	NM 12/A/B-C/A	G 2	G 1 1/4	70	470	132	190	270	50	35	240	190	47	45	15	125	127	300	14	
	B- NM 17/G/A-H/A				417													257		
	B- NM 17/F/B	G 2 1/2	G 2 1/2	80	463	112	160	240	50	35	210	160	37	50	14	96	113	304	14	
	B- NM 17/D/A				480													295		

Cechy



Kompaktowa Budowa

Kompaktowa budowa umożliwia łatwą instalację nawet w ograniczonych przestrzeniach.

Solidność

Mechaniczna budowa części hydraulicznych mających kontakt z tłoczoną cieczą zapewnia maksymalną odporność na naprężenia mechaniczne.

Unikalna Budowa

Budowa łącznika zapobiega kontaktowi z częściami obrotowymi pompy chroni użytkownika, umożliwiając jednocześnie kontrolę uszczelnienia mechanicznego.

Niezawodność

Łożyska i wał zaprojektowane są tak, aby zapewnić redukcję naprężeń, zapewniając wysoką niezawodność we wszystkich warunkach roboczych.



[>>>więcej](#)

Produkt posiada dodatkowe opcje:

Medium: Woda do 90°C , Glikol do 35%/chłodziwo (+ 10.00%), Woda do 140°C/alkohol (+ 10.00%), Glikol do 50% (+ 42.00%), Olej do 140°C (+ 10.00%), Olej do 200°C (+ 47.00%), Olej napędowy/benzyna (+ 22.00%)