



Pompa CALPEDA NM4 40/25/A/B

Cena brutto	8 279,00 zł
Cena netto	6 730,89 zł
Dostępność	Na zamówienie
Czas wysyłki	10 dni
Producent	CALPEDA
Podnoszenie H	23 m
Wydajność Q	500L/min

Opis produktu

Pompa wirowa CALPEDA NM4 40/25/A/B



Pompa **CALPEDA NM4 40/25/A/B** to pompa wirowa z wirnikiem zamkniętym. Silnik elektryczny z przedłużonym wałem, na którym osadzony jest wirnik - w pompach do 15 kW.

W pompach powyżej 18,5 kW do 75 kW występuje nowa konstrukcja łącznika wraz z łożyskami wzdłużnymi. Korpus pompy z króćcem ssawnym usytuowanym osiowo i króćcem tłocznym usytuowanym promieniowo ku górze.

NM(S)4: pompy wykonane z żeliwa,
B-NM(S)4: pompy wykonane z brązu

NM: pompy z wirnikiem pojedynczym, **NMD:** pompy z dwoma wirnikami osadzonymi plecami do siebie.
Króćce: gwintowane zgodnie z ISO 228/1 (BS 2779)

NM, NMD: pompy wykonane z żeliwa, **B-NM, B-NMD:** pompy wykonane z brązu.

Pompę można wyprodukować w wykonaniu specjalnym do pompowania następujących rodzajów medium:

- Olej napędowy/benzyna
- Glikol do 35%/chłodziwo
- Woda gorąca do 140°C/alkohol
- Glikol do 50%
- Olej do 140°C
- Olej do 200°C

W przypadku niektórych rodzajów mediów istnieje konieczność redukcji wirnika co wiąże się ze zmianą parametrów hydraulicznych pompy.

ZASTOSOWANIE

- dla cieczy czystych, bez materiałów ściernych, nieagresywnych dla materiałów pompy (**dopuszczalna zawartość ciał stałych do 0,2 %**)
- do zaopatrywania w wodę, - do obiegów wodnych, ciepłych
- klimatyzacyjnych i chłodzących
- do systemów ochrony przeciwpożarowej
- do systemów nawadniania

WARUNKI PRACY POMPY

- Dopuszczalna temperatura cieczy: od -10 do +90 st. C
- Dopuszczalna temperatura otoczenia: do +40 st. C
- Całkowita wysokość ssania: 7 metrów
- Maksymalne dopuszczalne ciśnienie w pompie: 10 barów (**16 barów dla pomp NM 65/12; NM 65/16; NM 80/16**)
- Praca ciągła



SILNIK

- Silnik indukcyjny czterobiegunowy, 50 Hz ($n \approx 1450$ obr/min)
- NM4, NMS4: trójfazowy 230/400 V $\pm 10\%$ do 3 kW
- 400/690 V $\pm 10\%$ od 4 do 75 kW
- Klasa izolacji F. Stopień ochrony IP 54 (IP 55 for NMS4)
- Silnik trójfazowy typ IE3 od 0,75 kW
- Wykonanie zgodnie z normami: EN 60034-1; EN 60034-30

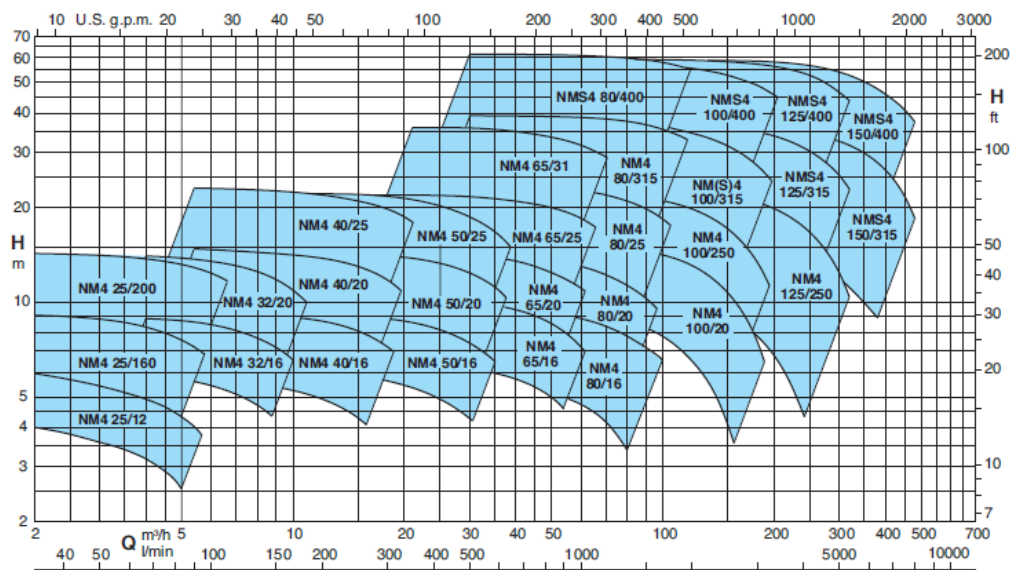
WYKONANIA SPECJALNE NA ŻĄDANIE

- Inne wielkości napięcia
- Częstotliwość 60 Hz
- Stopień ochrony IP 55
- Wyższa/nniższa temperatura cieczy i otoczenia
- Uszczelnienia mechaniczne specjalne
- Wykonanie pompy dla celów specjalnych - pompowanie glikolu, oleju, alkoholu, wody morskiej, benzyny, woda basenowej i inne.

SPECYFIKACJA TECHNICZNA

B - NM4	NM4	P ₂		Q m ³ /h	2,4	3	3,6	4,8	5,4	6	7,5	8,4	9,6	10,8	12	13,2	15	16,8	18,9	21	24	27	30	
		kW	HP		40	60	60	80	90	100	125	140	160	180	200	220	250	280	315	350	400	450	500	
B-NM4 32/16B	NM4 32/16BE	0,37	0,5	7,6	7,5	7,4	7,2	7,1	6,9	6,3	5,9	5,2	4,2											
B-NM4 32/16A	NM4 32/16AE	0,37	0,5	9	8,95	8,9	8,7	8,6	8,5	7,9	7,5	6,8	6	5,1										
B-NM4 32/20B	NM4 32/20BE	0,55	0,75	12,5	12,4	12,3	12	11,8	11,6	10,6	10	8,9	7,6	6,2	4,7									
B-NM4 32/20AB	NM4 32/20AB	0,75	1	14,3	14,2	14,1	13,9	13,7	13,5	12,9	12,3	11,3	10,2	8,9	7,5									
B-NM4 40/16C	NM4 40/16CA	0,37	0,5					6,1	6	5,9	5,8	5,6	5,4	5,2	5	4,5	3,9	3,1	2,3					
B-NM4 40/16B	NM4 40/16BA	0,55	0,75					7,6	7,6	7,6	7,6	7,3	7,1	6,9	6,6	6,3	5,7	5	4	2,7				
B-NM4 40/16AB	NM4 40/16AB	0,75	1					9,6	9,6	9,6	9,4	9,3	9,1	9	8,8	8,4	7,9	7,2	6,4	5,1	3,5			
B-NM4 40/20B/B	NM4 40/20B/B	1,1	1,5					13	12,9	12,7	12,6	12,4	12,2	12	11,5	10,8	10	8,6	7					
B-NM4 40/20A/B	NM4 40/20A/B	1,1	1,5					14,8	14,7	14,5	14,4	14,2	14	13,8	13,6	13	12,2	11,3	10					
B-NM4 40/25C/C	NM4 40/25C/C	1,5	2					17,4	17,3	17,2	17	16,8	16,6	16,3	16	15,1	13,8	12,1	10,4	7,2	2,8			
B-NM4 40/25B/C	NM4 40/25B/C	2,2	3					21,4	21,5	21,3	21,2	21	20,9	20,8	20,5	20	19,5	18,3	16,4	13,3	10	5		
B-NM4 40/25AB	NM4 40/25AB	3	4					22,9	22,8	22,9	22,8	22,5	22,5	22,2	22	21,8	21,4	20,4	18,9	16	12,6	8		

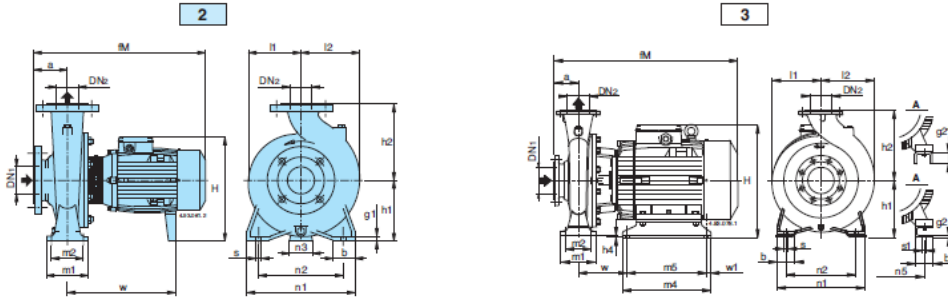
WYKRES CHARAKTERYSTYKI



1 (35)

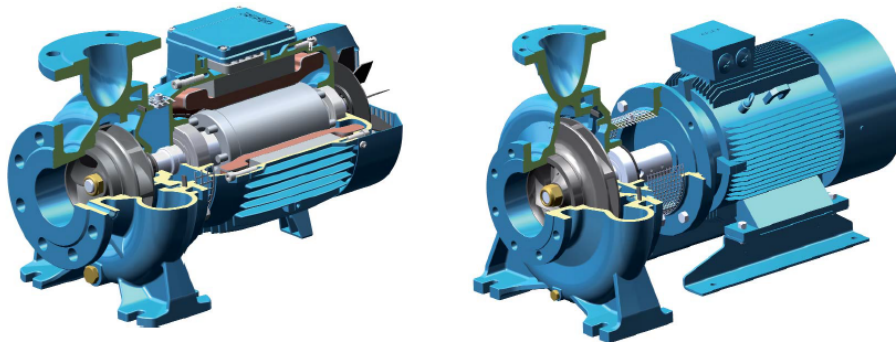
WYMIARY I WYKONANIE

Wykonanie	NM4, NMS4	B-NM4, B-NMS4
Obudowa pompy	Żeliwo	Brąz
Łącznik NM4	G.JL 200 EN 1561	G-Cu Sn 10 EN 1982
Łącznik NMS4	Żeliwo G.JL 200 EN 1561	
Wirmik	Żeliwo G.JL 200 EN 1561	Brąz G-Cu Sn 10 EN 1982
	Mosiądz P- Medz Cynk 40 Oków 2 UNI 5/05 dla NM4 25/125 - 25/160 - 25/200 - NM4 32/16 - 32/20 - 40/20	
Wał	Stal AISI 303 do 1,1 kW	stal Cr Ni Mo
	430 od 1,5 kW do 75 kW	AISI 316
Uszczelnienie mechaniczne	Węgiel - Ceramika - NBR	
Przeciwnoierze	Stal Fe 430B UNI 7070	



Wykonanie standardowe

Rys.	NM4	mm																				kg							
		DN1	DN2	a	fM	h1	h2	H	h4	m1	m2	n1	n2	n3	n5	w1	b	b1	s	s1	l1		l2	w	m4	m5	g1	g2	
2	NM4 32/16AE-BE	50	32	80	410	132	160	260	-	100	70	240	190	47	-	-	50	-	14	-	120	120	255	-	-	12	-	30,5-30	
	NM4 32/20BE NM4 32/20A/B	50	32	80	410 450	160	180	288	-	100	70	240	190	62	-	-	50	-	14	-	140	140	255	-	-	12	-	34,5 38	
	NM4 40/16B/A-C/A NM4 40/16A/C	65	40	80	410 450	132	160	268	-	100	70	240	190	47	-	-	50	-	14	-	119	119	255	-	-	12	-	33-31 37	
	NM4 40/20A/B-B/B	65	40	100	495	160	180	298	-	100	70	265	212	62	-	-	50	-	14	-	140	140	295	-	-	12	-	41-40,5	
	NM4 40/25C/C NM4 40/25A/B-B/C	65	40	100	495 525	180	225	308 340	-	125	95	320	250	60	-	-	65	-	14	-	175	175	300 330	-	-	15	-	62 66,5-78	
	NM4 50/16A/C-B/C	65	50	100	495	160	180	298	-	100	70	265	212	62	-	-	50	-	14	-	127	141	295	-	-	12	-	40-39,5	
	NM4 50/20B/C-C/C NM4 50/20A/C	65	50	100	505 525	160	200	288 320	-	100	70	265	212	62	-	-	50	-	14	-	140	153	310 330	-	-	14	-	52,5-44,5 57	
	NM4 50/25C-C-D/B NM4 50/25A/B-B/B	65	50	100	530	180	225	340	-	125	95	320	250	60	-	-	65	-	14	-	175	175	330	-	-	15	-	68 85,5-78	
	NM4 65/16A/C-B-C-C/C NM4 65/16S/A	80	65	100	495 525	160	200	288 320	-	125	95	280	212	62	-	-	65	-	14	-	150	172	300 320	-	-	15	-	54,5-48-48 55	
	NM4 65/20A/A-B/B	80	65	100	525	180	225	340	-	125	95	320	250	60	-	-	65	-	14	-	155	175	330	-	-	15	-	73,5-61	
	NM4 65/25B/A NM4 65/25A/B	80	65	100	540 645	200	250	360 385	-	160	120	360	280	60	-	-	80	-	18	-	175	190	345 405	-	-	18	-	97 116	
	NM4 65/31C-B-B/B NM4 65/31A/B	80	65	125	670 720	225	280	410	-	160	120	400	315	75	-	-	80	-	18	-	220	220	415 465	-	-	20	-	153-164 176	
	NM4 80/16B/C-C/B NM4 80/16A/C	100	80	125	520 545	180	225	308 340	-	125	95	320	250	62	-	-	65	-	14	-	165	193	300 320	-	-	15	-	61-53 65,5	
	NM4 80/20C-B-A/A-B/A	100	80	125	560	180	250	340	-	125	95	345	280	60	-	-	65	-	14	-	170	194	340	-	-	15	-	74,5-91-82	
	NM4 80/25C/A NM4 80/25B/A/B	100	80	125	565 670	200	280	360 385	-	160	120	400	315	60	-	-	80	-	18	-	191	210	335 415	-	-	20	-	102 124-135	
	NM4 80/31C/B	100	80	125	720	250	315	435	-	160	120	400	315	90	-	-	80	-	18	-	220	232	465	-	-	20	-	181	
	3	NM4 80/31A-B	100	80	125	787	260	315	466	10	160	120	400	315	-	254	20	80	74	18	14	220	232	147	435	395	-	6	269-248
		NM4 100/20B/A-C/A NM4 100/20A/B	125	100	125	565 665	200	280	360 385	-	160	120	360	280	60	-	-	80	-	18	-	180	212	330 400	-	-	20	-	99-90 109
	2	NM4 100/25B/B NM4 100/25A/B	125	100	140	685 735	225	280	410	-	160	120	400	315	75	-	-	80	-	18	-	205	233	415 465	-	-	20	-	143 152
		NM4 100/31B-C	125	100	140	802	260	315	466	10	160	120	400	315	-	254	20	80	74	18	14	230	250	147	435	395	-	6	280-261
2	NM4 125/25E/B-D/B NM4 125/25C/B	150	125	140	685 735	250	355	435	-	160	120	400	315	90	-	-	80	-	18	-	235	268	415 465	-	-	20	-	149-161 173	
	NM4 125/25A-B	150	125	140	802	260	355	466	10	160	120	400	315	-	254	20	80	74	18	14	235	268	147	435	395	-	6	261-243	



Karta katalogowa dla pomp CALPEDA seri NM4, NMS4

Produkt posiada dodatkowe opcje:

zasilanie: 400V

Medium: Woda do 90°C , Glikol do 35%/chłodziwo (+ 10.00%), Woda do 140°C/alkohol (+ 10.00%), Glikol do 50% (+ 42.00%), Olej do 140°C (+ 10.00%), Olej do 200°C (+ 47.00%), Olej napędowy/benzyna (+ 22.00%)