

Link do produktu: <https://hydromet.net.pl/pompa-calpeda-nmd-20110ab-p-865.html>



Pompa CALPEDA NMD 20/110A/B

Cena brutto	1 840,00 zł
Cena netto	1 495,93 zł
Dostępność	Na zamówienie
Czas wysyłki	10 dni
Producent	CALPEDA
Podnoszenie H	43 m
Wydajność Q	70L/min

Opis produktu

Pompa wirowa CALPEDA NMD 20/110A/B



Pompa **CALPEDA NMD 20/110A/B** to pompa wirowa z wirnikiem zamkniętym, silnik elektryczny z przedłużonym wałem, na którym osadzony jest wirnik (**NM**) lub wirniki (**NMD**)

NM: pompy z wirnikiem pojedynczym, **NMD:** pompy z dwoma wirnikami osadzonymi plecami do siebie.
Króćce: gwintowane zgodnie z ISO 228/1 (BS 2779)

NM, NMD: pompy wykonane z żeliwa, **B-NM, B-NMD:** pompy wykonane z brązu.

Pompę można wyprodukować w wykonaniu specjalnym do pompowania następujących rodzajów medium:

- Olej napędowy/benzyna
- Glikol do 35%/chłodziwo
- Woda gorąca do 140°C/alkohol
- Glikol do 50%
- Olej do 140°C
- Olej do 200°C

W przypadku niektórych rodzajów mediów istnieje konieczność redukcji wirnika co wiąże się ze zmianą parametrów hydraulicznych pompy.

ZASTOSOWANIE

- do cieczy czystych, bez materiałów ściernych, nieagresywnych dla materiałów pompy (dopuszczalna zawartość ciał stałych: 0,2%)
- do zaopatrywania w wodę
- do obiegów wodnych, ciepłych, klimatyzacyjnych i chłodzących
- do systemów ochrony przeciwpożarowej

- do systemów nawadniania

WARUNKI PRACY POMPY

- Dopuszczalna temperatura cieczy od -10 st.C do +90 st.C
- Dopuszczalna temperatura otoczenia do +40 st.C
- Całkowita wysokość ssania: 7 metrów
- Maksymalne dopuszczalne ciśnienie w pompie: 10 barów (**16 barów dla pomp NMD 25/190; NMD 32/210; NMD 40/180**)
- Praca ciągła



SILNIK

- Silnik indukcyjny dwubiegunowy, 50 Hz ($n \approx 2900$ obr/min)
- NM, NMD: trójfazowy 230/400 V $\pm 10\%$ do 3 kW
- 400/690 V $\pm 10\%$ od 4kW do 9,2kW
- NMM, NMDM: jednofazowy 230 V $\pm 10\%$ z zabezpieczeniem termicznym
- Klasa izolacji F
- Stopień ochrony IP 54
- Silniki typ IE3 dla silników trójfazowych od 0,75 kW
- Wykonanie zgodnie z normami EN 60034-1; EN 60034-30; EN 60335-1; EN 60335-2-41

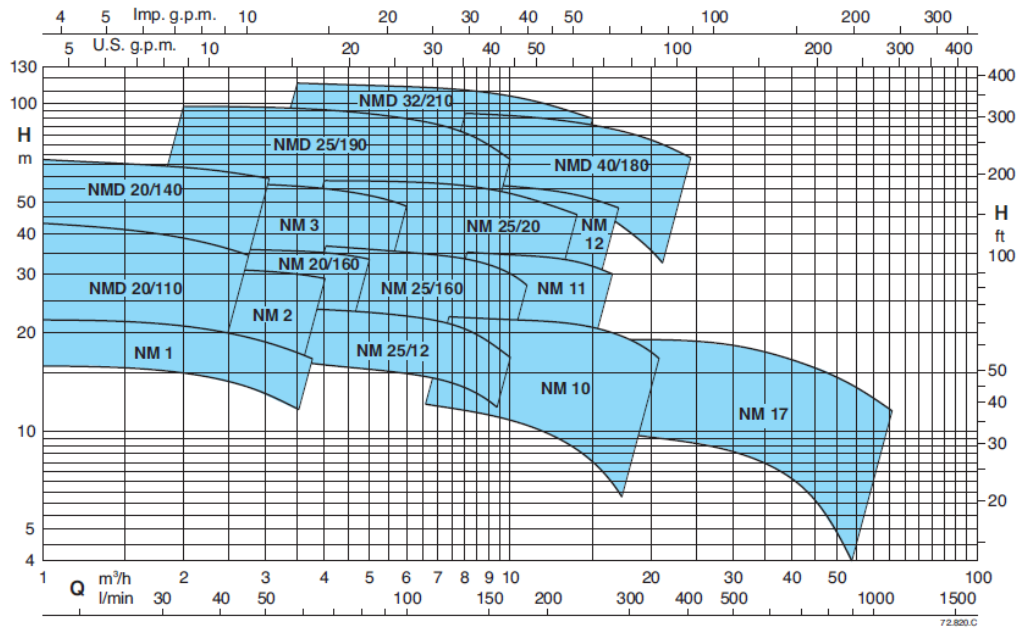
WYKONANIA SPECJALNE NA ŻĄDANIE

- Inne wielkości napięcia
- Częstotliwość 60 Hz
- Stopień ochrony IP 55
- Wyższa/niższa temperatura cieczy i otoczenia
- Uszczelnienia mechaniczne specjalne
- Wykonanie pompy dla celów specjalnych - pompowanie glikolu,oleju,alkoholu,wody morskiej,benzyny,woda basenowej i inne.

SPECYFIKACJA TECHNICZNA

B-NM B-NMD	NM NMD	P ₂		Q															
		kW	HP	m ³ /h															
				1	1,2	1,5	1,89	2,4	3	3,6	4,2	4,8	5,4	6	6,6	7,5	8,4		
B-NMD 20/110B/A	NMD 20/110B/A	0,45	0,6	33	32	31	29	26,5	23	18									
B-NMD 20/110Z/A	NMD 20/110Z/A	0,55	0,75	37	36	35	33	30,5	27,5	23	18								
B-NMD 20/110A/B	NMD 20/110A/B	0,75	1	43	42	40,5	39	36,5	33	29	25								
B-NMDM 20/140BE	NMDM 20/140BE	1,1	1,5	52	51,5	51	50	48,5	47	45									
B-NMD 20/140B/A	NMD 20/140B/A	1,1	1,5	53	52,5	52	51	50	48	46	43,5	40							
B-NMDM 20/140AE	NMDM 20/140AE	1,5	2	57,5	57	56,5	55,5	54	51,5	49	46	43	40	36					
B-NMD 20/140A/A	NMD 20/140A/A	1,5	2	67	66,5	66	64,5	63	61,5	59	57	53,5	50	46					
B-NM 20/160BE	NM 20/160BE	0,75	1				30,5	30	29,5	28,5	27,5	26,5	25,5	24	22				
B-NM 20/160A/A	NM 20/160A/A	1,1	1,5				36	35,5	35	34,5	33,5	32	30,5	29	27				

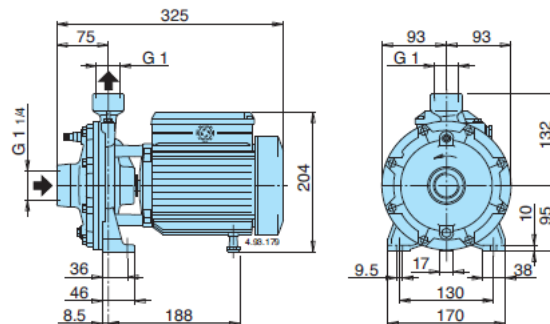
WYKRES CHARAKTERYSTYKI



1 (7)

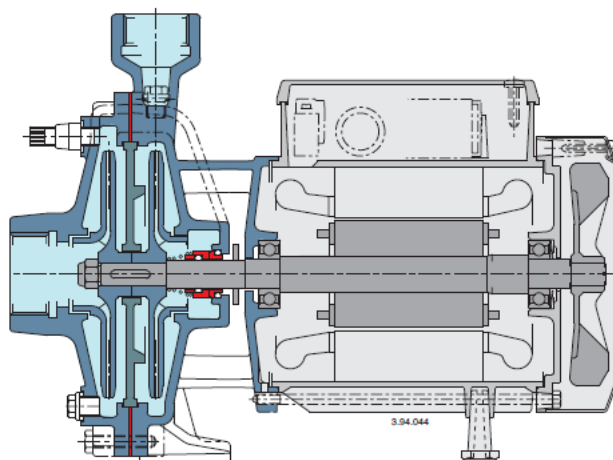
WYMIARY I WYKONANIE

Komponenty	NM, NMD	B-NM, B-NMD
Obudowa pompy	Żeliwo	Brąz
Łącznik	GJL 200 EN 1561	G-Cu Sn 10 EN 1982
Wirnik	Mosiądz P- Cu Zn 40 Pb 2 UNI 5705	
NM 17	Żeliwo GJL 200 EN 1561	Brąz G-Cu Sn 10 EN 1982
Wał	stal Cr AISI 430 stal Cr Ni AISI 303 1,1 -1,5 - 2,2 kW	stal Cr Ni Mo AISI 316
Uszczelnienie mechan.	Węgiel - Ceramika - NBR	



TYP	NMDM kg	NMD kg	B-NMD kg
B- NMD 20/110B/A	13	12,1	13,4
B- NMD 20/110Z/A	14	13	14,2
B- NMD 20/110A/B	15,1	14,2	17,4

B-NM	NM	DN1 ISO 228	DN2	mm																
				a	fM	h1	h2	H	m1	m2	n1	n2	n3	b	s	l1	l2	w	g1	
	NM 1/AE	G 1	G 1	40	261	80	132	176	40	32	170	140	17	35	9,5	77	81	171	10	
	NM 2/A/B-S/A-B/A	G 1	G 1	45	305	95	150	207	40	32	190	160	17	35	9,5	87	90	203	10	
	NM 3/B/A-C/A	G 1	G 1	50	375	112	180	240	55	43	245	205	37	45	11,5	110	113	244	12	
	NM 3/A/B	G 1	G 1	50	415	112	180	240	55	43	245	205	37	45	11,5	110	113	284	12	
B-NM 20/160A/A-BE	NM 20/160A/A-BE	G 1 1/4	G 3/4	53	375	100	150	228	37,5	27,5	190	150	30	38	9,5	102	102	246	10	
B-NM 25/12A/B-B/A	NM 25/12A/B-B/A	G 1 1/2	G 1	56	313	90	140	199	37,5	27,5	170	130	9	38	9,5	85	88	195	10	
B-NM 25/160A/A-B/A	NM 25/160A/A-B/A	G 1 1/2	G 1	56	380	100	160	228	37,5	27,5	190	150	30	38	9,5	102	102	246	10	
	NM 25/20B/C	G 1 1/2	G 1	63	433	125	180	253	45	32,5	245	200	49	42	11,5	125	125	291	11	
	NM 25/20A/B-S/C	G 1 1/2	G 1	63	460	125	180	263	45	32,5	245	200	49	42	11,5	125	125	295	11	
B-NM 25/200B/C		G 1 1/2	G 1	63	445	125	180	253	45	32,5	245	200	49	42	11,5	125	125	303	11	
B-NM 25/200A/B-S/C		G 1 1/2	G 1	63	460	125	180	263	45	32,5	245	200	49	42	11,5	125	125	295	11	
	NM 10S/A-A/A-DE-FE	G 2	G 1 1/4	63	382	100	150	228	50	35	190	140	30	50	13	90	97	239	14	
	NM 11/B/A	G 2	G 1 1/4	70	400	112	170	240	50	35	210	160	37	50	15	103	110	247	14	
	NM 11/A/B	G 2	G 1 1/4	70	440	112	170	240	50	35	210	160	37	50	15	103	110	287	14	
	NM 12/D/B	G 2	G 1 1/4	70	440	132	190	260	50	35	240	190	47	50	15	125	127	287	14	
	NM 12/A/B-C/A	G 2	G 1 1/4	70	470	132	190	270	50	35	240	190	47	50	15	125	127	300	14	
B-NM 17/G/A-H/A	NM 17/G/A-H/A	G 2 1/2	G 2 1/2	80	417	112	160	240	50	35	210	160	37	50	14	96	113	257	14	
B-NM 17/F/B	NM 17/F/B	G 2 1/2	G 2 1/2	80	463	112	160	240	50	35	210	160	37	50	14	96	113	304	14	
B-NM 17/D/A	NM 17/D/A	G 2 1/2	G 2 1/2	80	480	112	160	250	50	35	210	160	37	50	14	96	113	295	14	



Elastyczność

Możliwość wyboru części hydraulicznych stykających się z pompowaną cieczą między wykonaniem z żeliwa lub z brązu pozwala dobrać pompy serii NMD do stosowania z różnymi rodzajami cieczy.

Solidność

Mechaniczna budowa części hydraulicznych mających kontakt z tłoczoną cieczą zapewnia maksymalną odporność na naprężenia mechaniczne.

Niezawodność

Łożyska i wał zaprojektowane są tak, aby zapewnić redukcję naprężeń, zapewniając wysoką niezawodność we wszystkich warunkach roboczych.



Karta katalogowa dla pomp **CALPEDA** seri **NM, NMD, B-NM, B-NMD**

Produkt posiada dodatkowe opcje:

zasilanie: 230V , 400V

Medium: Woda do 90°C , Glikol do 35%/chłodziwo (+ 10.00%) , Woda do 140°C/alkohol (+ 10.00%) , Glikol do 50% (+ 42.00%) , Olej do 140°C (+ 10.00%) , Olej do 200°C (+ 47.00%) , Olej napędowy/benzyna (+ 22.00%)