



Pompa Calpeda NMD 32/210 A/B (400V)

Dostępność	Na zamówienie
Czas wysyłki	10 dni
Producent	CALPEDA

Opis produktu



NMD 32/210A/B - pompy wirowe z wirnikami zamkniętymi, Silnik elektryczny z przedłużonym wałem, na którym osadzony jest wirnik (NM) lub wirniki (NMD), NM: pompy z wirnikiem pojedynczym, NMD: pompy z dwoma wirnikami osadzonymi plecami do siebie.

Króćce: gwintowane zgodnie z ISO 228/1 (BS 2779) NM, NMD: pompy wykonane z żeliwa, B-NM, B-NMD: pompy wykonane z brązu

Silnik indukcyjny dwubiegunowy, 50 Hz ($n \approx 2900$ obr/min)

Pompę można wyprodukować w wykonaniu specjalnym do pompowania następujących rodzajów medium:

- Olej napędowy/benzyna
- Glikol do 35%/chłodziwo
- Woda gorąca do 140°C/alkohol
- Glikol do 50%
- Olej do 140°C
- Olej do 200°C

W przypadku niektórych rodzajów mediów istnieje konieczność redukcji wirnika co wiąże się ze zmianą parametrów hydraulicznych pompy.

Dane techniczne:



- Napięcie zasilania - **400 V (9,2 kW)**
- Wydajność maksymalna - **250 l/min (15 m³/h)**
- Wydajność podnoszenia maks. - **114 m (11,4 bar)**

- Całkowita wysokość ssania - **do 7 m**
- Maks. dopuszczalna temperatura cieczy - **+90°C (w zależności od medium)**
- Przyłącze - **Króciec ssący 2", króciec tłoczny 5/4"**
- Poziom ochrony - **IP 54**
- Klasa izolacji - **F**
- Waga - **99 kg**

Budowa:

- Obudowa pompy - **Żeliwo GJL 200 EN 1561**
- Wirnik - **Mosiądz P- Cu Zn 40 Pb 2 UNI 5705**
- Uszczelnienie mechaniczne - **Węgiel - Ceramika - NBR (w zależności od medium)**

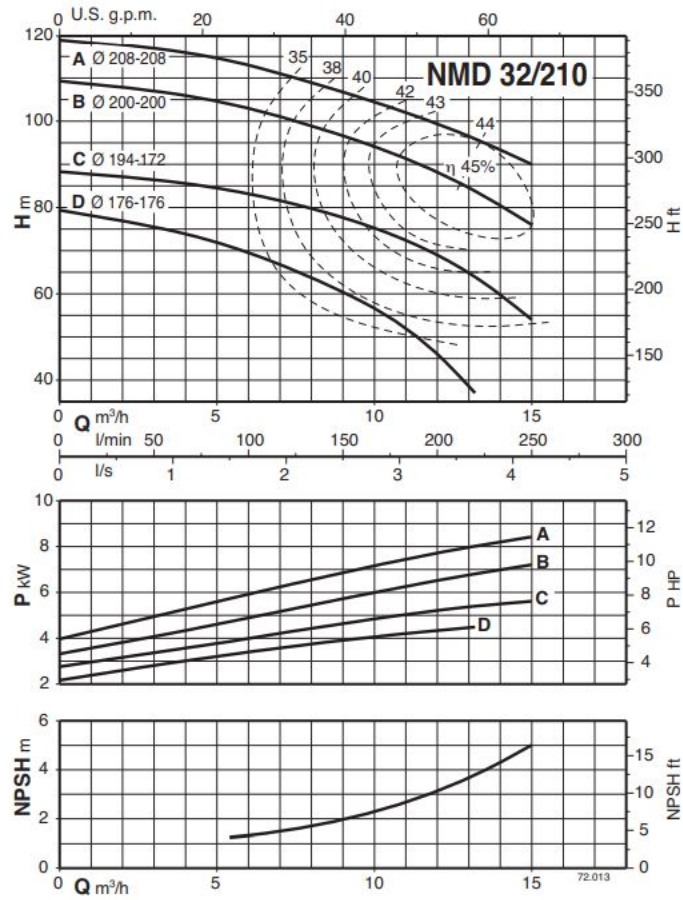
Zastosowanie:

- Do cieczy czystych, bez materiałów ściernych, nieagresywnych dla materiałów pompy (dopuszczalna zawartość ciał stałych: 0,2%)
- Do zaopatrywania w wodę
- Do obiegów wodnych, ciepłych, klimatyzacyjnych i chłodzących
- Do systemów ochrony przeciwpożarowej
- Do systemów nawadniania

Dane:

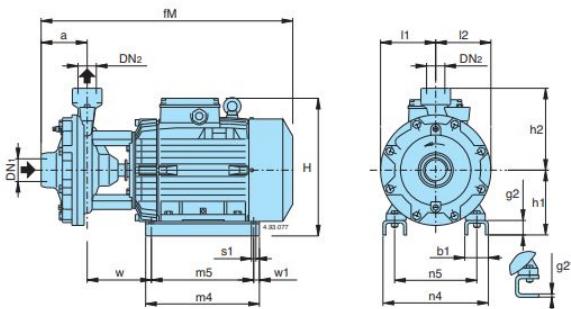
B-NMD	NMD	P ₂		Q m ³ /h l/min	5,4	6	6,6	7,5	8,4	9,6	10,8	12	13,2	15	16,8	18,9	21	24	
		kW	HP																
B-NMD 32/210D/B	NMD 32/210D/B	4	5,5	71	69	67,5	65	62,5	58	53	46	37*							
B-NMD 32/210C/A	NMD 32/210C/A	5,5	7,5	84	83	82	81	79	76	73	69	64*	54*						
B-NMD 32/210B/A	NMD 32/210B/A	7,5	10	104	103	102	100	98	95	92	88	84*	76*						
B-NMD 32/210A/B	NMD 32/210A/B	9,2	12,5	114	113	112	110	108	105	103	99	96*	90*						
B-NMD 40/180D/B	NMD 40/180D/B	4	5,5				60	59,5	57	56	53	51,5	48	44	39	34*	25*		
B-NMD 40/180C/A	NMD 40/180C/A	5,5	7,5				69	68	67	66	64,5	63	60	57	53	48*	40*		
B-NMD 40/180B/A	NMD 40/180B/A	7,5	10				87	86	85	84	82,5	81	78	75	71	66*	59*		
B-NMD 40/180A/B	NMD 40/180A/B	9,2	12,5				94	93	92	91	89,5	88	85	82	78	74*	67*		

Wykresy charakterystyk $n \approx 2900$ obr/min



Wymiary i waga:

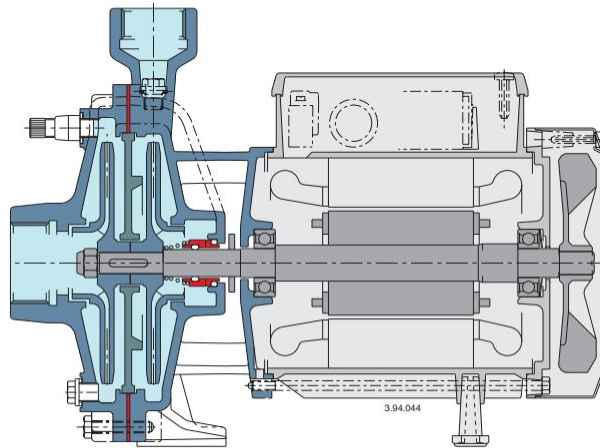
NMD 32/210
NMD 40/180



TYP	NMD kg	B-NMD kg
B- NMD 32/210D/B	60,5	66,5
B- NMD 32/210C/A	71	77
B- NMD 32/210B/A	77	82,5
B- NMD 32/210A/B	99	105
B- NMD 40/180D/B	59,5	65,5
B- NMD 40/180C/A	70	76
B- NMD 40/180B/A	76	81,5
B- NMD 40/180A/B	97	102

B-NMD	NMD	DN1 ISO 228	DN2	mm																
				a	fM	h1	h2	H	m4	m5	n4	n5	w1	b1	s1	l1	l2	w	g2	
B- NMD 32/210D/B	NMD 32/210D/B			530	155	293	205	175	194	140	140	140	140	15	54	10	150	150	139	6"
B- NMD 32/210B/A - C/A	NMD 32/210B/A - C/A	G 2	G 1 1/4	550	150	310	280	250	258	190	15	68	12	70	12	150	150	108	38	
B- NMD 32/210A/B	NMD 32/210A/B			625	170	355	298	268	286	216	15	70	12	70	12	150	150	152	38	
B- NMD 40/180D/B	NMD 40/180D/B			535	155	293	205	175	194	140	140	140	15	54	10	145	145	133	6"	
B- NMD 40/180B/A - C/A	NMD 40/180B/A - C/A	G 2	G 1 1/2	555	150	310	280	250	258	190	15	68	12	70	12	145	145	102	38	
B- NMD 40/180A/B	NMD 40/180A/B			630	170	355	298	268	286	216	15	70	12	70	12	145	145	145	38	

Cechy



Elastyczność

Możliwość wyboru części hydraulicznych stykających się z pompowaną cieczą między wykonaniem z żeliwa lub z brązu pozwala dobrać pompy serii NMD do stosowania z różnymi rodzajami cieczy.

Solidność

Mechaniczna budowa części hydraulicznych mających kontakt z tłoczoną cieczą zapewnia maksymalną odporność na naprężenia mechaniczne.

Niezawodność

Łożyska i wał zaprojektowane są tak, aby zapewnić redukcję naprężeń, zapewniając wysoką niezawodność we wszystkich warunkach roboczych.



[>>>więcej](#)

Produkt posiada dodatkowe opcje:

Medium: Woda do 90°C , Glikol do 35%/chłodziwo , Woda do 140°C/alkohol , Glikol do 50% , Olej do 140°C , Olej do 200°C , Olej napędowy/benzyna