

Link do produktu: <https://hydromet.net.pl/pompa-calpeda-nms-80200-a-400v-p-1259.html>



Pompa Calpeda NMS 80/200 A (400V)

Dostępność	Na zamówienie
Czas wysyłki	10 dni
Producent	CALPEDA

Opis produktu



NMS 80/200A - pompy wirowe z wirnikami zamkniętymi. Silnik elektryczny z przedłużonym wałem, na którym osadzony jest wirnik. Korpus pompy z króćcem ssawnym usytuowanym osiowo i króćcem tłocznym usytuowanym promieniowo ku górze.

Podstawowe wymiary i charakterystyki zgodne z EN 733.

Połączenia kołnierzowe: kołnierze PN 10 zgodnie z EN 1092-2. NM(S): pompy wykonane z żeliwa, B-NM(S): pompy wykonane z brązu.

Silnik indukcyjny dwubiegunowy, 50 Hz (n=2900 rpm)

Pompę można wyprodukować w wykonaniu specjalnym do pompowania następujących rodzajów medium:

- Olej napędowy/benzyna
- Glikol do 35%/chłodziwo
- Woda gorąca do 140°C/alkohol
- Glikol do 50%
- Olej do 140°C
- Olej do 200°C

W przypadku niektórych rodzajów mediów istnieje konieczność redukcji wirnika co wiąże się ze zmianą parametrów hydraulicznych pompy.

Dane techniczne:



- Napięcie zasilania - **400 V (56 kW)**
- Wydajność maksymalna - **3000 l/min (180 m³/h)**
- Wydajność podnoszenia maks. - **56 m (5,6 bar)**
- Całkowita wysokość ssania - **do 7 m**
- Maks. dopuszczalna temperatura cieczy - **+90°C (w zależności od medium)**

- Przyłącze - **Króciec ssący DN100, króciec tłoczny DN80**
- Poziom ochrony - **IP 54**
- Klasa izolacji - **F**
- Waga - **256 kg**

Budowa:

- Obudowa pompy - **Żeliwo GJL 200 EN 1561**
- Wirnik - **Mosiądz P- Cu Zn 40 Pb 2 UNI 5705**
- Uszczelnienie mechaniczne - **Węgiel - Ceramika - NBR (w zależności od medium)**

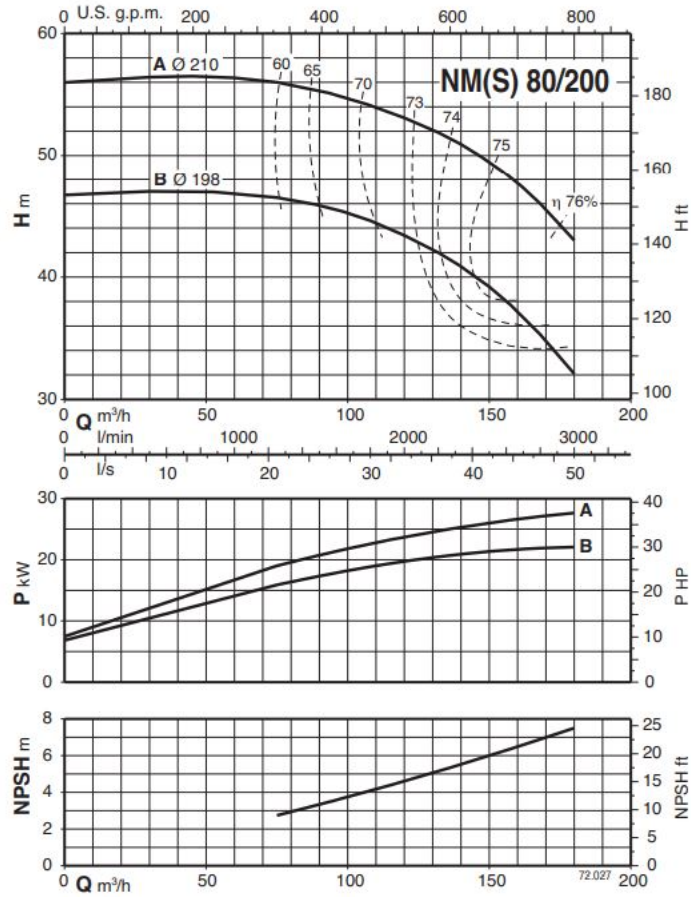
Zastosowanie:

- Dla cieczy czystych, bez materiałów ściernych, nieagresywnych dla materiałów pompy
- Do zaopatrywania w wodę
- Do obiegów wodnych, ciepłych, klimatyzacyjnych i chłodzących, - do zastosowań przemysłowych i domowych
- Dla systemów ochrony przeciwpożarowej
- Dla systemów nawadniania

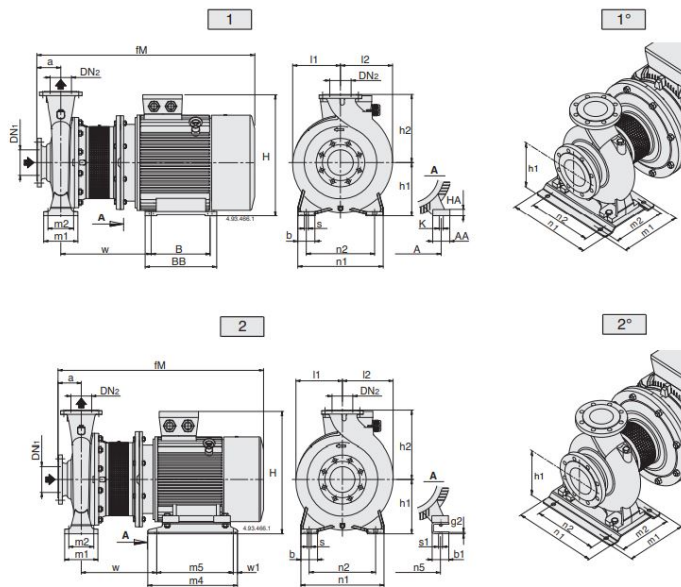
Dane:

B-NM - B-NMS	NM - NMS	P ₂		Q m ³ /h	H m															
		kW	HP		75	84	96	108	120	132	150	168	180	192	210	240	270	300		
B-NM 80/160E/B	NM 80/16E/B	7,5	10	21,5	20,9	19,9	18,7	17,4	15,9	13,4	10,6									
B-NM 80/160D/C	NM 80/16D/C	9,2	12,5	25,2	24,5	23,5	22,4	21,1	19,6	17,2	14,4									
B-NM 80/160C/C	NM 80/16C/C	11	15	28,7	28,2	27,4	26,4	25,1	23,8	21,3	18,5	16,4								
B-NM 80/160B/C	NM 80/16B/C	15	20	34,8	34,5	33,8	33	32,1	30,9	28,9	26,4	24,5	22,4							
B-NM 80/160A/C	NM 80/16A/C	18,5	25	39,9	39,6	39	38,2	37,4	36,4	34,5	32,2	30,3	28,1							
B-NMS 80/200B/A	NM 80/20B	22	30	46,5	46	45,5	44,5	43,5	42	39*	35,5*	32*								
B-NMS 80/200A/A	NMS 80/200A	30	40	56	55,5	55	54	53	52	49,5*	46*	43*								
B-NMS 80/250E/A	NM 80/25E	22	30	51	50	48,5	46,5	44,5	42	38*	33*	29*								
B-NMS 80/250D/A	NMS 80/250D	30	40	65	64	62,5	61	59	56,5	53*	49*	45,5*	41*							
B-NMS 80/250C/A	NMS 80/250C/A	37	50	73,5	73	72	70,5	69	67	63*	59*	55,5*	51,5*							
B-NMS 80/250B/A	NMS 80/250B/A	45	60	84	83,5	82,5	81,5	80	78	74,5*	70,5*	67*	63*							
B-NMS 80/250A/A	NMS 80/250A/A	55	75	95	94,5	93,5	92,5	91,5	90	87,5*	84*	80,5*	76,5*							
B-NMS 100/200E/A	NM 100/200E/B	18,5	25				30	29,5	29	28	27	26	25	23	19*					
B-NMS 100/200D/A	NM 100/20D	22	30				36	35,5	35	34	33	32	31	29	24,5*	19*				
B-NMS 100/200C/A	NMS 100/200C	30	40				45	44,5	44	43,5	42,5	41,5	40,5	39	34,5*	29*	22*			
B-NMS 100/200B/A	NMS 100/200B/A	37	50				54	53,5	53	52,5	51,5	50,5	49,5	48	44*	38,5*	32*			
B-NMS 100/200A/A	NMS 100/200A/A	45	60				61,5	61	60,5	60	59,5	58,5	58	56,5	53*	48*	42*			
B-NMS 100/250B/A	NMS 100/250B/A	55	75				73,5	73	72,5	71,5	70	68,5	67	65	61*	55,5*	48,5*			
B-NMS 100/250A/A	NMS 100/250A/A	75	100				91	90,5	90	89,5	88,5	88	87	85	81*	75*	67*			

Wykres charakterystyk:



Wymiary i waga



Rys.	NMS	mm																							kg						
		DN1	DN2	a	fM	h1	h2	H	m1	m2	n1	n2	A	n5	w1	b	AA	b1	s	K	s1	l1	l2	w		BB	m4	B	m5	HA	g2
2	NMS 65/250B	80	65	100	961	200	250	486	160	120	360	280	-	279	20	80	-	70	18	-	15	177	189	333	-	440	-	400	-	20	269
1	NMS 65/250A/A	80	65	100	1009	200	250	515	160	120	360	280	318	-	-	80	70	-	18	19	-	200	200	406	355	-	305	-	25	-	321
1	NMS 80/200A	100	80	125	986	180	250	466	125	95	345	280	279	-	-	65	65	-	14	19	-	170	194	394	328	-	279	-	20	-	256
2	NMS 80/250D	100	80	125	986	200	280	486	160	120	400	315	-	279	20	80	-	70	18	-	15	191	211	333	-	440	-	400	-	20	276
1	NMS 80/250C/A	100	80	125	1034	200	280	515	160	120	400	315	318	-	-	80	70	-	18	19	-	200	210	406	355	-	305	-	25	-	345
1°	NMS 80/250B/A	100	80	125	1129	225	280	563	298	258	410	315	356	-	-	-	80	-	18	19	-	225	225	445	361	-	311	-	34	-	437
2°	NMS 80/250A/A	100	80	125	1198	280	280	690	260	220	410	315	-	406	25	-	-	100	18	-	24	275	275	443	-	500	-	450	-	8	534
2	NMS 100/200C	125	100	125	986	200	280	486	160	120	360	280	-	279	20	80	-	70	18	-	15	180	212	333	-	440	-	400	-	20	270
1	NMS 100/200B/A	125	100	125	1034	200	280	515	160	120	360	280	318	-	-	80	70	-	18	19	-	200	212	406	355	-	305	-	25	-	338
1°	NMS 100/200A/A	125	100	125	1129	225	280	563	298	258	410	315	356	-	-	-	80	-	18	19	-	225	225	445	361	-	311	-	34	-	426
2°	NMS 100/250B/A	125	100	140	1213	280	280	690	260	220	410	315	-	440	25	-	-	100	18	-	24	275	275	443	-	500	-	450	-	8	545
1°	NMS 100/250A/A	125	100	140	1286	280	280	713	260	220	410	315	457	-	-	-	100	-	18	24	-	275	275	516	479	-	368	-	40	-	648



>>>więcej

Produkt posiada dodatkowe opcje:

Medium: Woda do 90°C , Glikol do 35%/chłodziwo , Woda do 140°C/alkohol , Glikol do 50% , Olej do 140°C , Olej do 200°C , Olej napędowy/benzyna