

Link do produktu: <https://hydromet.net.pl/pompa-calpeda-nms4-100315-aa-400v-p-1316.html>



Pompa Calpeda NMS4 100/315 A/A (400V)

Dostępność	Na zamówienie
Czas wysyłki	10 dni
Producent	CALPEDA

Opis produktu



NMS4 100/315A/A - pompy wirowe z wirnikami zamkniętymi. Silnik elektryczny z przedłużonym wałem, na którym osadzony jest wirnik - w pompach do 15 kW. W pompach powyżej 18,5 kW do 75 kW występuje nowa konstrukcja łącznika wraz z łożyskami wzdłużnymi.

NM4: pompy wykonane z żeliwa
B-NM4: pompy wykonane z brązu

Korpus pompy z króćcem ssawnym usytuowanym osiowo i króćcem tłocznym usytuowanym promieniowo ku górze.

Silnik indukcyjny czterobiegunowy, 50 Hz ($n \approx 1450$ obr/min).

NM4, NMS4 : trójfazowy 230/400 V \pm 10% do 3 kW; 400/690 V \pm 10% od 4 do 75 kW. Silnik trójfazowy typ IE3 od 0,75 kW.

Pompę można wyprodukować w wykonaniu specjalnym do pompowania następujących rodzajów medium:

- Olej napędowy/benzyna
- Glikol do 35%/chłodziwo
- Woda gorąca do 140°C/alkohol
- Glikol do 50%
- Olej do 140°C
- Olej do 200°C

W przypadku niektórych rodzajów mediów istnieje konieczność redukcji wirnika co wiąże się ze zmianą parametrów hydraulicznych pompy.



Dane techniczne:

- Napięcie zasilania - **400 V (18,5 kW)**
- Wydajność maksymalna - **2500 l/min (150 m³/h)**
- Wydajność podnoszenia maks. - **36,9 m (6,14 bar)**
- Całkowita wysokość ssania - **do 7 m**
- Maks. dopuszczalne ciśnienie w pompie - **10 barów (16 barów dla pomp NM 65/12; NM 65/16; NM 80/16)**
- Maks. dopuszczalna temperatura cieczy - **+90°C (w zależności od medium)**
- Dopuszczalna temperatura otoczenia - **+40 °C**
- Przyłącze - **Króciec ssący DN125, króciec tłoczny DN80**
- Poziom ochrony - **IP 54**
- Klasa izolacji - **F**
- Waga - **308 kg**

Budowa:

- Obudowa pompy - **Żeliwo GJL 200 EN 1561**
- Wirnik - **Żeliwo GJL 200 EN 1561 (Mosiądz P- Miedź Cynk 40 Ołów 2 UNI 5705 dla NM4 25/125 - 25/160 - 25/200 - NM4 32/16 - 32/20 - 40/20)**
- Uszczelnienie mechaniczne - **Węgiel - Ceramika - NBR (w zależności od medium)**

Zastosowanie:

- Do zaopatrywania w wodę
- Do systemów ochrony przeciwpożarowej
- Do systemów nawadniania

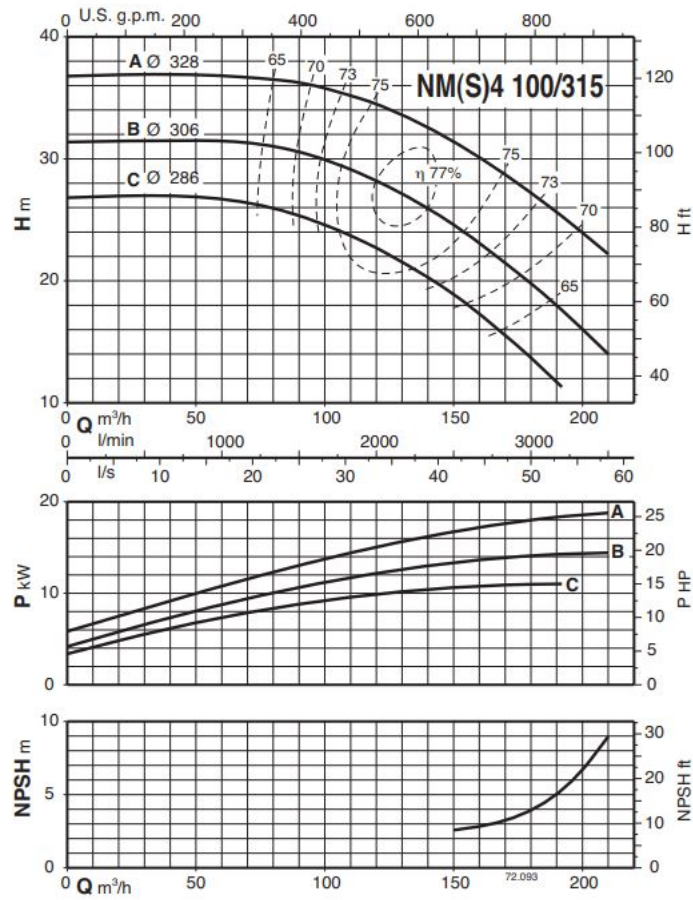
Właściwości specjalne na żądanie:

- Inne wartości napięcia
- Częstotliwość 60 Hz
- Stopień ochrony IP 55
- Uszczelnienia mechaniczne specjalne
- Wyższa/nieższa temperatura cieczy lub otoczenia

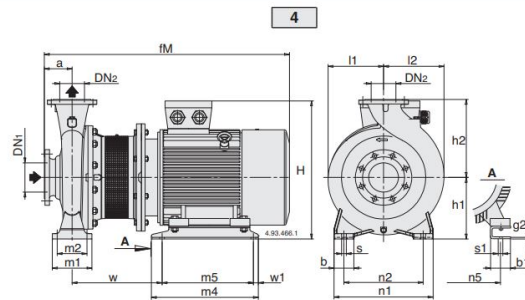
Dane:

B-NMS4	NM4 - NMS4	P ₂		Q m ³ /h	H m																				
		kW	HP		30	33	37,8	42	48	54	60	66	75	84	96	108	120	132	150	168	180	192	210		
				l/min	500	550	630	700	800	900	1000	1100	1250	1400	1600	1800	2000	2200	2500	2800	3000	3200	3500		
	NM4 80/16C/C	1,1	1,5		6,1	6,1	5,9	5,8	5,5	5,2	4,9	4,6	4	3,3											
	NM4 80/16B/C	1,5	2		7,8	7,7	7,6	7,5	7,3	7	6,8	6,4	5,9	5,2	4,1										
	NM4 80/16A/C	2,2	3		10	10	9,9	9,8	9,7	9,5	9,3	9	8,5	8	7	5,9									
B-NM4 80/20C	NM4 80/20C/B	2,2	3		10,3	10,2	10,1	10	9,8	9,5	9,1	8,6	7,7	6,6	4,6										
B-NM4 80/20B	NM4 80/20B/A	3	4		12,1	12	11,9	11,8	11,7	11,4	11,1	10,6	9,8	9	7,5	5,7									
B-NM4 80/20A	NM4 80/20A/A	4	5,5		13,9	13,8	13,7	13,6	13,5	13,3	13	12,6	11,8	11	9,6	7,9	6								
B-NM4 80/25C	NM4 80/25C/A	4	5,5		16,9	16,8	16,7	16,6	16,3	15,9	15,4	14,8	13,9	12,7	11,1	9,3	7,2								
B-NMS4 80/250B	NM4 80/25B/B	5,5	7,5		20,7	20,6	20,5	20,4	20,3	20	19,6	19,1	18,2	17,1	15,4	13,5	11,4	9*							
B-NMS4 80/250A	NM4 80/25A/B	7,5	10		23,7	23,7	23,6	23,5	23,3	23	22,7	22,2	21,5	20,5	19	17,2	15,1	12,7*							
B-NM4 80/31C	NM4 80/31C/B	9,2	12,5		25,7	25,8	25,8	25,8	25,8	25,6	25,4	25	24,4	23,6	22,2	20,4	18,3	15,9							
B-NMS4 80/315B/B	NM4 80/31B	11	15		30,3	30,5	30,6	30,7	30,7	30,7	30,5	30,2	29,6	28,8	27,5	25,9	24,1	22							
B-NMS4 80/315A/B	NM4 80/31A	15	20		36,3	36,4	36,5	36,6	36,6	36,5	36,4	36,1	35,6	35	33,9	32,5	30,9	29	25,3						
B-NMS4 80/315S	NMS4 80/315S	18,5	25		39,1	39,2	39,3	39,4	39,5	39,4	39,3	39,2	38,7	38,1	37,1	35,7	34,1	32,1	28,3	22,5*					
B-NMS4 80/400C/B	NMS4 80/400C/B	18,5	25		42,8	42,8	42,8	42,8	42,7	42,5	42,2	41,8	41	39,8	37,9	35,4	32,4	29,1							
B-NMS4 80/400B/B	NMS4 80/400B/B	22	30		48,2	48,2	48,2	48,2	48,1	47,9	47,7	47,3	46,6	45,7	44,1	42,1	39,5	36,3	30,5						
B-NMS4 80/400A/B	NMS4 80/400A/B	30	40		61,4	61,5	61,5	61,6	61,6	61,5	61,3	61,1	60,7	60,1	59	57,6	55,8	53,7	49,5						
B-NMS4 80/400S	NMS4 80/400S	37	50		61,4	61,5	61,5	61,6	61,6	61,5	61,3	61,1	60,7	60,1	59	57,6	55,8	53,7	49,5	43,9	39,2*				

Wykresy charakterystyk:



Wymiary i waga



Rys.	NMS4	mm																				kg			
		DN1	DN2	a	fM	h1	h2	H	m1	m2	n1	n2	n5	w1	b	b1	s	s1	l1	l2	w		m4	m5	g2
4	NMS4 80/315S	100	80	125	968	250	315	536	160	120	400	315	279	25	80	70	18	15	220	232	312	432	382	6	
	NMS4 80/400C/B	125	80	125	973	280	355	566	160	120	435	355	279	25	80	70	18	15	268	269	318	520	435	6	339
	NMS4 80/400B/B	125	80	125	1003	280	355	566	160	120	435	355	279	25	80	70	18	15	268	269	318	520	435	6	355
	NMS4 80/400A/B	125	80	125	1051	280	355	595	160	120	435	355	318	25	80	83	18	19	268	269	334	540	455	6	413
	NMS4 80/400S	125	80	125	1118	280	355	618	160	120	435	355	356	55	80	103	18	19	268	269	380	540	460	8	490
	NMS4 100/315A/A	125	100	140	983	250	315	536	160	120	400	315	279	25	80	70	18	15	230	250	312	432	382	6	308
	NMS4 100/400C/A	125	100	140	1018	280	355	566	200	150	500	400	279	25	100	70	22	15	268	280	318	520	435	6	366
	NMS4 100/400B/A	125	100	140	1066	280	355	595	200	150	500	400	318	25	100	83	22	19	268	280	334	540	455	6	419
	NMS4 100/400A/A	125	100	140	1138	280	355	618	200	150	500	400	356	55	100	103	22	19	268	280	385	540	460	8	506
	NMS4 125/315C/A	150	125	140	988	280	355	566	200	150	500	400	279	25	100	70	22	15	247	278	318	520	435	6	331
	NMS4 125/315B/A	150	125	140	1018	280	355	566	200	150	500	400	279	25	100	70	22	15	247	278	318	520	435	6	350
	NMS4 125/315A/A	150	125	140	1066	280	355	595	200	150	500	400	318	25	100	83	22	19	247	278	334	540	455	6	409
	NMS4 125/400C/A	150	125	140	1138	315	400	653	200	150	500	400	356	25	100	103	22	19	280	305	410	540	461	8	524
	NMS4 125/400B/A	150	125	140	1198	315	400	653	200	150	500	400	356	25	100	103	22	19	280	305	410	540	461	8	-
	NMS4 125/400A/A	150	125	140	1237	315	400	725	200	150	500	400	406	25	100	100	22	24	280	305	454	540	461	8	665
	NMS4 150/315D/A	200	150	160	1008	280	400	566	200	150	550	450	279	25	100	70	22	15	260	298	318	520	435	6	349
	NMS4 150/315C/A	200	150	160	1038	280	400	566	200	150	550	450	279	25	100	70	22	15	260	298	318	520	435	6	374
	NMS4 150/315B/A	200	150	160	1086	280	400	595	200	150	550	450	318	25	100	83	22	19	260	298	334	540	455	6	421
	NMS4 150/315A/A	200	150	160	1158	280	400	618	200	150	550	450	356	55	100	103	22	19	260	298	385	540	460	8	501
	NMS4 150/400C/A	200	150	160	1218	315	450	653	200	150	550	450	356	25	100	103	22	19	295	328	410	540	461	8	594
NMS4 150/400B/A	200	150	160	1207	315	450	725	200	150	550	450	406	25	100	100	22	24	295	328	404	540	461	8	681	
NMS4 150/400A/A	200	150	160	1280	315	450	748	200	150	550	450	457	45	100	100	22	24	295	328	432	625	535	6	845	



[>>>więcej](#)

Produkt posiada dodatkowe opcje:

Medium: Woda do 90°C , Glikol do 35%/chłodziwo , Woda do 140°C/alkohol , Glikol do 50% , Olej do 140°C , Olej do 200°C , Olej napędowy/benzyna