

Link do produktu: <https://hydromet.net.pl/pompa-calpeda-nms4-150315-ca-400v-p-1321.html>



Pompa Calpeda NMS4 150/315 C/A (400V)

Dostępność	Na zamówienie
Czas wysyłki	10 dni
Producent	CALPEDA

Opis produktu



NMS4 150/315C/A - pompy wirowe z wirnikami zamkniętymi. Silnik elektryczny z przedłużonym wałem, na którym osadzony jest wirnik - w pompach do 15 kW. W pompach powyżej 18,5 kW do 75 kW występuje nowa konstrukcja łącznika wraz z łożyskami wzdłużnymi.

NM4: pompy wykonane z żeliwa
B-NM4: pompy wykonane z brązu

Korpus pompy z króćcem ssawnym usytuowanym osiowo i króćcem tłocznym usytuowanym promieniowo ku górze.

Silnik indukcyjny czterobiegunowy, 50 Hz ($n \approx 1450$ obr/min).

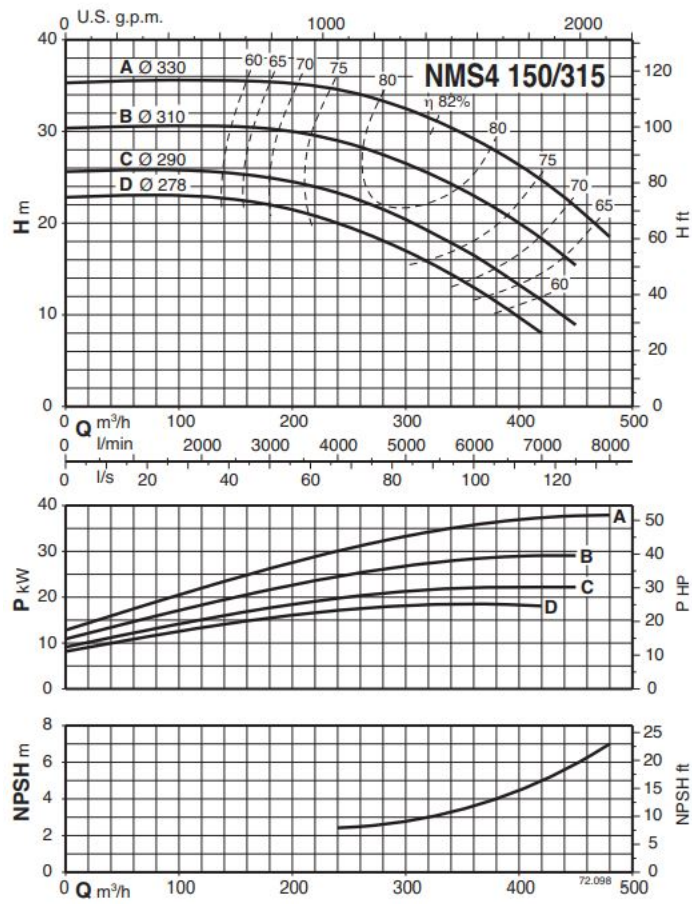
NM4, NMS4 : trójfazowy 230/400 V \pm 10% do 3 kW; 400/690 V \pm 10% od 4 do 75 kW. Silnik trójfazowy typ IE3 od 0,75 kW.

Pompę można wyprodukować w wykonaniu specjalnym do pompowania następujących rodzajów medium:

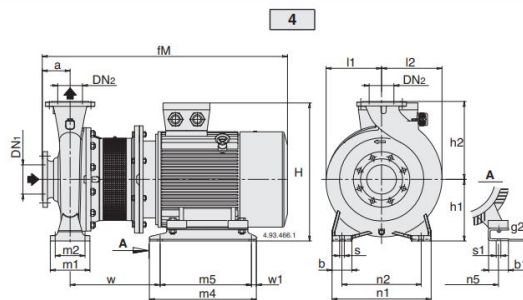
- Olej napędowy/benzyna
- Glikol do 35%/chłodziwo
- Woda gorąca do 140°C/alkohol
- Glikol do 50%
- Olej do 140°C
- Olej do 200°C

W przypadku niektórych rodzajów mediów istnieje konieczność redukcji wirnika co wiąże się ze zmianą parametrów hydraulicznych pompy.

Wykresy charakterystyk $n \approx 1450$ obr/min



Wymiary i waga



Rys.	NMS4	mm																				kg			
		DN1	DN2	a	fM	h1	h2	H	m1	m2	n1	n2	n5	w1	b	b1	s	s1	l1	l2	w		m4	m5	g2
4	NMS4 80/315S	100	80	125	968	250	315	536	160	120	400	315	279	25	80	70	18	15	220	232	312	432	382	6	
	NMS4 80/400C/B	125	80	125	973	280	355	566	160	120	435	355	279	25	80	70	18	15	268	269	318	520	435	6	339
	NMS4 80/400B/B	125	80	125	1003	280	355	566	160	120	435	355	279	25	80	70	18	15	268	269	318	520	435	6	355
	NMS4 80/400A/B	125	80	125	1051	280	355	595	160	120	435	355	318	25	80	83	18	19	268	269	334	540	455	6	413
	NMS4 80/400S	125	80	125	1118	280	355	618	160	120	435	355	356	55	80	103	18	19	268	269	380	540	460	8	490
	NMS4 100/315A/A	125	100	140	983	250	315	536	160	120	400	315	279	25	80	70	18	15	230	250	312	432	382	6	308
	NMS4 100/400C/A	125	100	140	1018	280	355	566	200	150	500	400	279	25	100	70	22	15	268	280	318	520	435	6	366
	NMS4 100/400B/A	125	100	140	1066	280	355	595	200	150	500	400	318	25	100	83	22	19	268	280	334	540	455	6	419
	NMS4 100/400A/A	125	100	140	1138	280	355	618	200	150	500	400	356	55	100	103	22	19	268	280	385	540	460	8	506
	NMS4 125/315C/A	150	125	140	988	280	355	566	200	150	500	400	279	25	100	70	22	15	247	278	318	520	435	6	331
	NMS4 125/315B/A	150	125	140	1018	280	355	566	200	150	500	400	279	25	100	70	22	15	247	278	318	520	435	6	350
	NMS4 125/315A/A	150	125	140	1066	280	355	595	200	150	500	400	318	25	100	83	22	19	247	278	334	540	455	6	409
	NMS4 125/400C/A	150	125	140	1138	315	400	653	200	150	500	400	356	25	100	103	22	19	280	305	410	540	461	8	524
	NMS4 125/400B/A	150	125	140	1198	315	400	653	200	150	500	400	356	25	100	103	22	19	280	305	410	540	461	8	-
	NMS4 125/400A/A	150	125	140	1237	315	400	725	200	150	500	400	406	25	100	100	22	24	280	305	454	540	461	8	665
	NMS4 150/315D/A	200	150	160	1008	280	400	566	200	150	550	450	279	25	100	70	22	15	260	298	318	520	435	6	349
	NMS4 150/315C/A	200	150	160	1038	280	400	566	200	150	550	450	279	25	100	70	22	15	260	298	318	520	435	6	374
	NMS4 150/315B/A	200	150	160	1086	280	400	595	200	150	550	450	318	25	100	83	22	19	260	298	334	540	455	6	421
	NMS4 150/315A/A	200	150	160	1158	280	400	618	200	150	550	450	356	55	100	103	22	19	260	298	385	540	460	8	501
	NMS4 150/400C/A	200	150	160	1218	315	450	653	200	150	550	450	356	25	100	103	22	19	295	328	410	540	461	8	594
NMS4 150/400B/A	200	150	160	1207	315	450	725	200	150	550	450	406	25	100	100	22	24	295	328	404	540	461	8	681	
NMS4 150/400A/A	200	150	160	1280	315	450	748	200	150	550	450	457	45	100	100	22	24	295	328	432	625	535	6	845	



[>>>więcej](#)

Produkt posiada dodatkowe opcje:

Medium: Woda do 90°C , Glikol do 35%/chłodziwo , Woda do 140°C/alkohol , Glikol do 50% , Olej do 140°C , Olej do 200°C , Olej napędowy/benzyna