

Link do produktu: <https://hydromet.net.pl/pompa-calpeda-valmval30a-230400v-p-1386.html>



Pompa Calpeda VALM/VAL 30/A (230/400V)

Dostępność	Na zamówienie
Czas wysyłki	10 dni
Producent	CALPEDA

Opis produktu

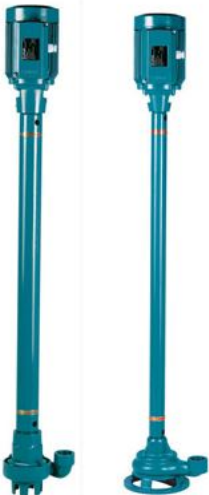


VALM/VAL 30/A - pompy z wałem pionowym, z silnikiem ponad lustrem cieczy i z korpusem pompy zanurzonym w cieczy (bez linii ssania i zaworu w stopie).

Silnik indukcyjny dwubiegunowy, 50 Hz (n ≈ 2900 obr/min.).

VAL -SC : trójfazowy 230/400 (±10%).

VALM-SCM : jednofazowy 230 V (±10%), z zabezpieczeniem termicznym.



Dane techniczne:

- Napięcie zasilania - **400 V (0,45 kW)**
- Wydajność maksymalna - **166 l/min (10 m³/h)**
- Wydajność podnoszenia maks. - **6,7 m (0,67 bar)**
- Temperatura płynu - **do +40 °C**
- Temperatura otoczenia - **do +40°C**
- Przyłącze - **GW 1 1/4"**
- Poziom ochrony - **IP 54**
- Klasa izolacji - **F**
- Waga - **17,8 kg**

Wykonanie specjalne na żądanie:

- Inne wielkości napięcia
- Częstotliwość 60 Hz
- Tuleja łożyska z brązu (dla cieczy o temperaturze do 100°C)
- Wyższe temperatury otoczenia

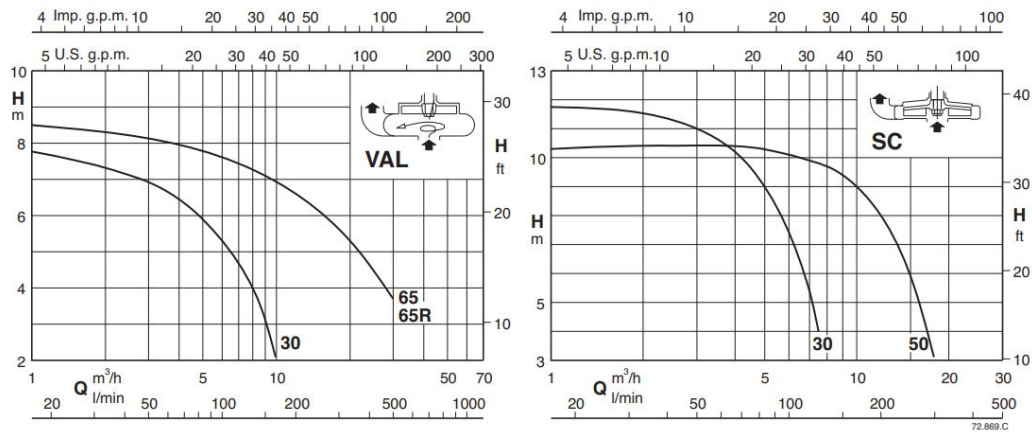
Zastosowanie:

- Do opróżniania zbiorników
- Do zastosowań domowych i przemysłowych
- Do cieczy umiarkowanie brudnych, nie agresywnych w stosunku do materiałów pompy

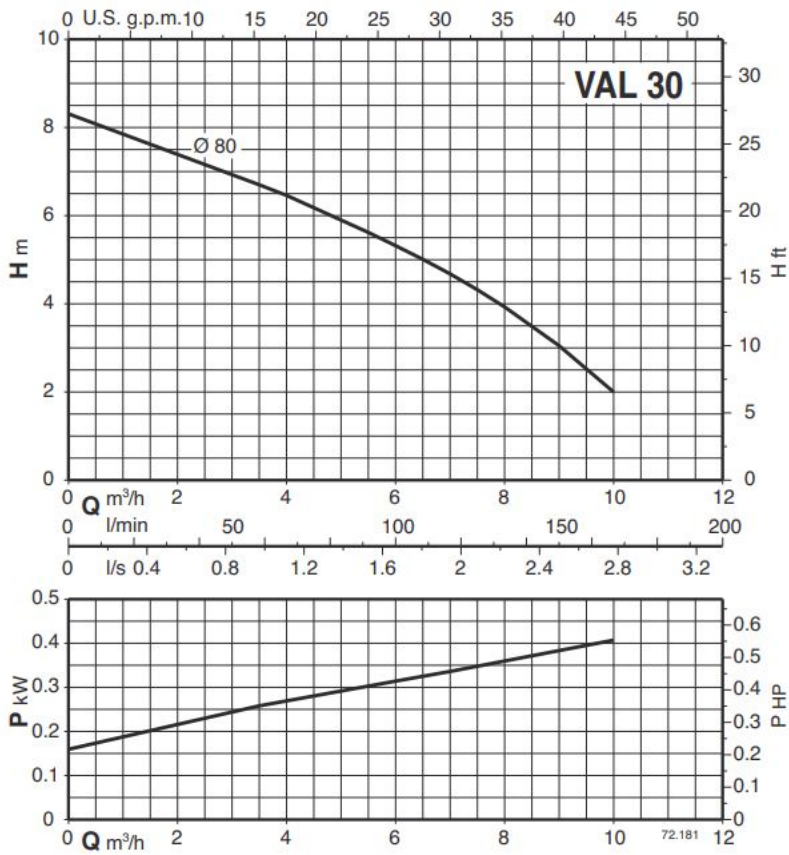
Dane:

	3 ~ 230V 400V		1 ~ 230V		P ₁	P ₂	Q m ³ /h l/min	Q																										
	A	A	A	kW				kW	HP	3	3,5	4	4,5	5	5,5	6	6,5	7	7,5	8	9	10	12	14	16	18	20	25	30					
VAL 30/A	2,3	1,3	VALM 30/A	3,6	0,63	0,45	0,6	50	58,3	66,6	75	83,3	91,6	100	108	116	125	133	150	166	200	233	266	300	333	416	500							
VAL 65E	7,5	4,3				1,5	2		6,7	6,5	6,2	5,9	5,6	5,3	5	4,7	4,3	4	3	2														
VAL 65-R/A	9,15	5,3				2,2	3												7,1	6,9	6,6	6,3	6	5,6	5,3	4,5	3,7							
SC 30/A	2,3	1,3	SCM 30/A	2,8	0,47	0,37	0,5	11	10,6	10,2	9,6	9	8,3	7,4	6,5	5,4	4																	
SC 50/A	2,3	1,3	SCM 50/A	3,6	0,69	0,45	0,6					10,3	10,2	10,1	10	9,9	9,8	9,7	9,4	9	8	6,7	5	3										

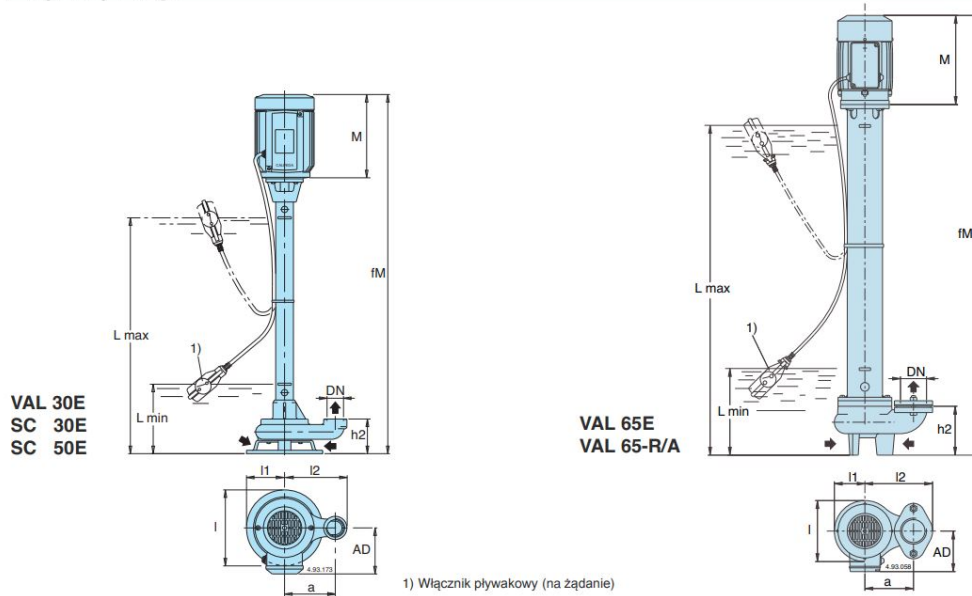
Wykresy charakterystyk n ≈ 2900 obr/min.



Wykresy charakterystyk $n \approx 2900$ obr/min.

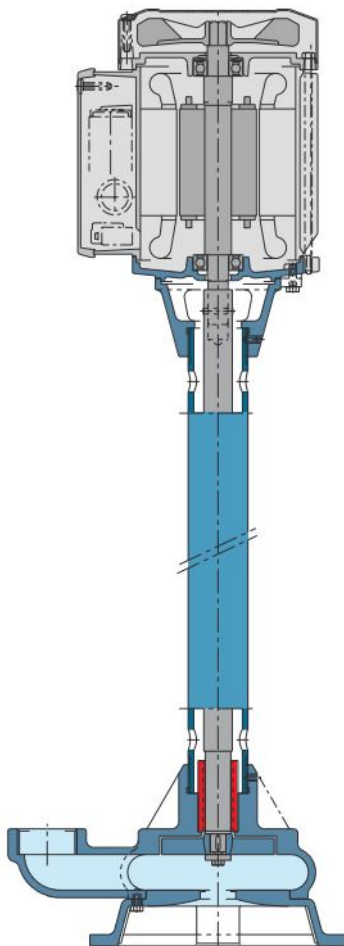


Wymiary i waga



TYP	DN ISO 228	MM										kg
		fM	M	h2	AD	a	L min	L max	l	l1	l2	
VAL 30/750/A	G 1 1/4	1025	200	82	111	120	150	750	180	90	148	17,8
VAL 30/1000/A		1000						19,5				
VAL 65/1000E	G 2 1/2	1245	235	140	135	140	250	950	175	88	195	40
VAL 65/1500E		1450						48				
VAL 65/2000E	G 2 1/2	2245	275	140	135	140	250	1950	175	88	195	56
VAL 65/2500E		2450						64				
VAL 65/1000-R/A	G 2 1/2	1285	275	140	135	140	250	950	175	88	195	43
VAL 65/1500-R/A		1450						51				
VAL 65/2000-R/A	G 2 1/2	2285	275	140	135	140	250	1950	175	88	195	59
VAL 65/2500-R/A		2450						67				
SC 30/500/A	G 1 1/4	765	200	105	111	100	200	455	132	65	127	17,4
SC 30/750/A		705						19,6				
SC 30/1000/A	G 1 1/4	1265	200	105	111	100	200	955	132	65	127	21,8
SC 30/1250/A		1205						24				
SC 50/500/A	G 2	780	200	120	111	120	215	470	173	86	157	18,5
SC 50/750/A		720						20,7				
SC 50/1000/A	G 2	1280	200	120	111	120	215	970	173	86	157	22,9
SC 50/1250/A		1220						25,1				

Cechy



Zakres

Duża liczba pomp w zestawie może zaspokoić najszerszy zakres wymagań użytkownika.

Brak uszczelnienia mechanicznego

Brak uszczelnienia mechanicznego minimalizuje potrzebę konserwacji pomp.

Włącznik pływakowy

Pompy można wyposażyć we włącznik pływakowy, eliminując potrzebę stosowania układu kontroli poziomu.



[>>>więcej](#)

Produkt posiada dodatkowe opcje:

zasilanie: 230V , 400V