

Link do produktu: <https://hydromet.net.pl/pompa-dab-nova-180-ma-z-plywakiem-230v-p-1697.html>



Pompa DAB NOVA 180 MA (z pływakami) (230V)

Cena brutto	688,00 zł
Cena netto	559,35 zł
Dostępność	Na zamówienie
Producent	DAB

Opis produktu

NOVA 180 MA - pompa zatapialna z wyłącznikiem pływakiem na sztywnym ramieniu, łatwość montażu w studzienkach gdzie istnieje ryzyko podwieszenia się tradycyjnego pływaka, korpus pompy, wirnik, górna część obudowy oraz kratka ssawna wykonane z techno-polimeru. Silnik, wał rotora oraz śruby wykonane ze stali nierdzewnej. Uszczelnienie w postaci trzech O-ringów z komorą olejową. Asynchroniczny silnik zatapialny do pracy ciągłej. Stożan w korpusie nieprzepuszczającym powietrza, wykonanym ze stali nierdzewnej. Rotor zamontowany na większych łożyskach kulowych, smarowanych bezobsługowo. W wersji jednofazowej: wbudowane zabezpieczenie termiczne, zabezpieczenie przed przeciążeniem oraz kondensator rozruchowy.

Standardowe przewody zasilające dostarczane z wersją jednofazową:

- 5 metrów typu H05RN-F: NOVA 180 M-A; NOVA 300 M-A; NOVA 600 M-A
- 10 metrów typu H05RN-F: NOVA 180 M-NA; NOVA 200 M-NA;
- 10 metrów typu H07RN-F: NOVA 600 M-NA.

Standardowa wtyczka dla wersji jednofazowej: SCHUKO EEC VII.

Dostępna wersja specjalna z wałem silnika ze specjalnej stali nierdzewnej.



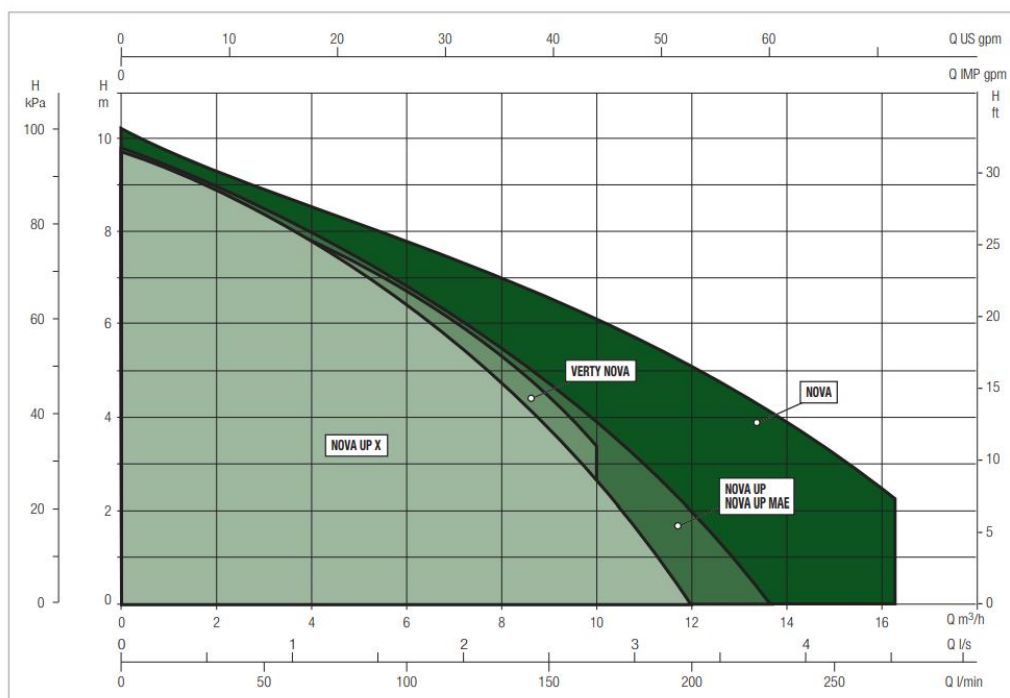
Dane techniczne:

- Napięcie zasilania - **230V (0,2 kW)**
- Wydajność maksymalna - **83,3 l/min (5 m³/h)**
- Wydajność podnoszenia maks. - **4,95 m (0,495 bar)**
- Zakres temperatury medium - **od 0°C do +35°C w gospodarstwie domowym**
- Maks. głębokość zanurzenia - **7m**
- Króciec tłoczny - **5/4"**

- Stopień ochrony - **IP 68**
- Klasa izolacji - **F**
- Waga - **4,6 kg**

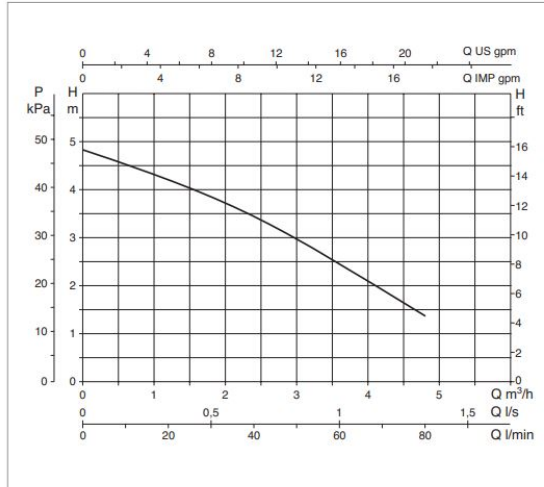
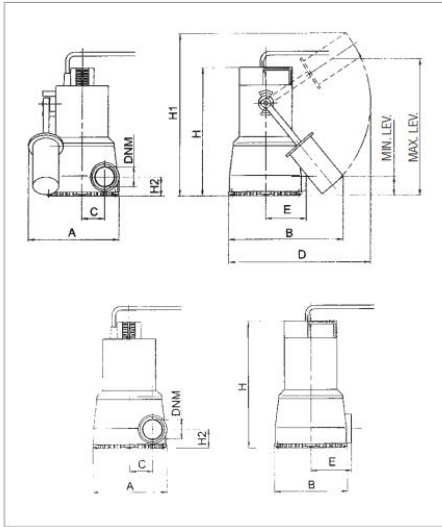
MODEL	Q= m³/h	0	1	2	3	4.5	5	6	7	7.5	9	10	12	13.5	15	
	Q=l/min	0	16.6	33.3	50	75	83.3	100	116.6	125	150	166.6	200	225	250	
NOVA 180 M	H (m)	4.95	4.45	3.9	3.15	1.7	1.15									
NOVA 300 M		7.18	6.7	6.23	5.8	5.2	5	4.6	4.2	4	3.42	3	2.2			
NOVA 600 M-T		10.2	9.7	9.3	8.9	8.3	8.1	7.8	7.4	7.2	6.6	6.1	5	4.1	3.1	

GRAPHIC SELECTION TABLE



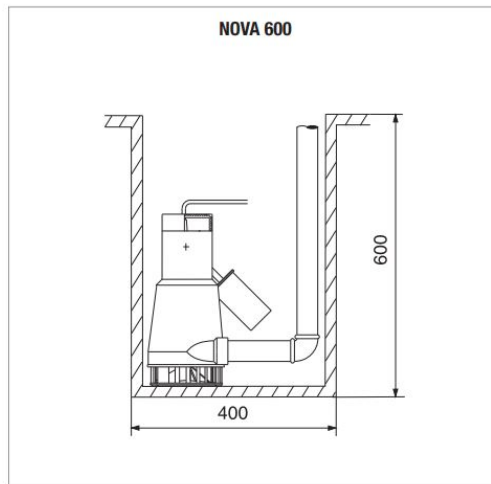
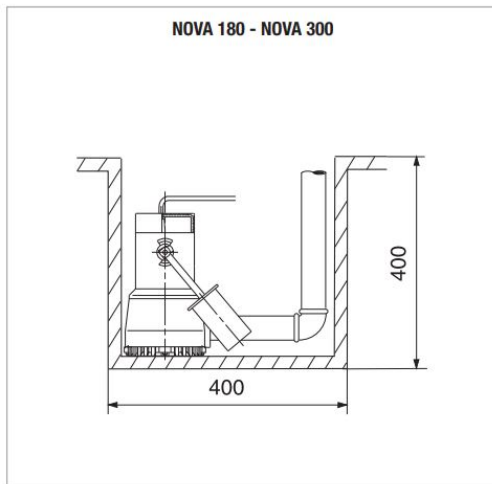
NOVA 180 - CLEAN WATER DRAINING SUBMERSIBLE PUMPS FOR DOMESTIC USE

Liquid temperature range: from 0 °C to +35 °C for domestic use



The performance curves are based on kinematic viscosity values = 1 mm²/s and density equal to 1000 kg/m³. Curve tolerance according to ISO 9906.

MINIMUM WELL SIZE FOR AUTOMATIC OPERATION FIXED INSTALLATION:



[>>>więcej](#)



[więcej](#)