

Dane aktualne na dzień: 02-06-2026 06:25

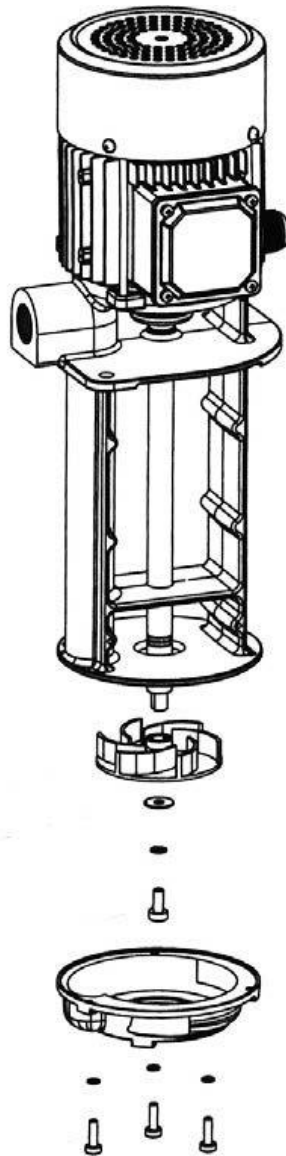
Link do produktu: <https://hydromet.net.pl/pompa-do-chlodziwa-colp-4-250-t-p-666.html>



## Pompa do chłodziwa COLP 4-250 T

Cena brutto	<b>830,00 zł</b>
Cena netto	<b>674,80 zł</b>
Dostępność	<b>Dostępność - 3 dni</b>
Producent	<b>IBO</b>

### Opis produktu



**Pompa do Chłodziwa COLP 4-250T**

Pompy zanurzeniowe przeznaczone do pompowania chłodziwa. Dzięki konstrukcji o przedłużonym wale pompy nadają się do pompowania cieczy, chłodziwa i olejów które mogłyby mieć szkodliwy wpływ na uszczelnienie silnika w klasycznych pompach.

Wirnik oraz wał pompy zostały wykonane ze stali nierdzewnej.

Dzięki wykonaniu z najwyższej jakości materiałów pompy mogą współpracować z medium o temperaturze od 0 do 90°C o maksymalnej lepkości  $150\text{mm}^2\text{s}^{-1}$ , przy maksymalnej temperaturze otoczenia do 50°C.

Maksymalne ciśnienie pracy pomp wynosi 0,3 MPa.  
Maksymalna średnica zanieczyszczeń wynosi 0,5mm.

#### ZASTOSOWANIE:

Pompowanie chłodziwa, emulsji tnących, olejów w obrabiarkach oraz wszelkich maszynach wymagających wymuszania cyrkulacji chłodziwa.

#### PARAMETRY:

Podnoszenie Hmax: 8 m

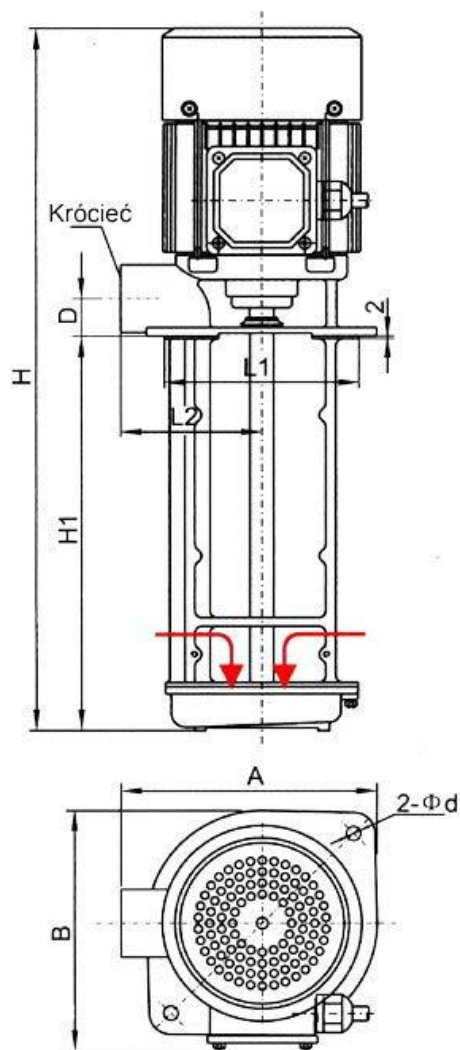
Wydajność Qmax:  $4\text{m}^3$

Moc: 250W

Zasilanie: 400V

Króciec: 1"

Typ	Moc (W)	Pobór prądu (A)	Podnoszenie (m)	Wydajność ( $\text{m}^3/\text{h}$ )	Krzywa wykresu	Króciec	Napięcie
COLP 1-150T	60	0.3	3.5	1	1	G $1/2$	400V/50Hz
COLP 1-180T	60	0.3	3.5	1	1	G $1/2$	400V/50Hz
COLP 2-180T	100	0.4	6.5	2	2	G $1/2$	400V/50Hz
COLP 2-250T	100	0.4	6.5	2	2	G $1/2$	400V/50Hz
COLP 3-180T	150	0.5	7.5	3	3	G $3/4$	400V/50Hz
COLP 3-250T	150	0.5	7.5	3	3	G $3/4$	400V/50Hz
COLP 4-250T	250	0.7	8.0	4	4	G1	400V/50Hz
COLP 4-280T	250	0.7	8.0	4	4	G1	400V/50Hz



#### WYMIARY

Typ	Wymiary (mm)							
	A	B	D	L1	L2	H	H1	d
COLP 1-150T	139	161	20	φ90	70	369	153	φ 8
COLP 1-180T	139	161	20	φ90	70	399	183	φ 8
COLP 2-180T	150	162	20	φ115	80	398	182	φ10
COLP 2-250T	150	162	20	φ115	80	468	252	φ10
COLP 3-180T	178	172	26.5	φ135	98	398	180	φ10
COLP 3-250T	178	172	26.5	φ135	98	468	250	φ10
COLP 4-250T	178	172	26.5	φ135	98	468	250	φ10
COLP 4-280T	178	172	26.5	φ135	98	498	280	φ10

#### CHARAKTERYSTYKA

