

Dane aktualne na dzień: 24-04-2025 20:02

Link do produktu: <https://hydromet.net.pl/pompa-do-odwodnien-evak-50eub-505s-2-p-521.html>



Pompa do odwodnień EVAK 50EUB-5.05S 2"

Cena brutto	3 275,00 zł
Cena netto	2 662,60 zł
Czas wysyłki	48 godzin
Producent	EVAK

Opis produktu

POMPA DO ODWODNIENI EVAK 50EUB-5.05S

Zatapialna pompa odwodnieniowa EVAK EUB 5.05 o mocach 400W.

Kompaktowa pompa jednofazowa wszechstronnego zastosowania.

Lekka pompa zatapialna wyposażona w wirnik wykonany ze specjalnego materiału – jest to stal powlekana termoplastycznym, specjalistycznym patentowanym elastomerem “Hytrel” o wysokiej twardości, elastyczności i odporności na wycieranie.

Dzięki temu **pompa idealnie nadaje się do pompowania wody czystej jak i zanieczyszczonej materiałami o właściwościach ściernych np. piaskiem lub mułem organicznym.**



Konstrukcja pompy z górnym wylotem i tzw. „płaszczem wodnym” zapewnia bardzo efektywne chłodzenie i pracę nawet w przypadku gdy zanurzony jest tylko kosz ssawny pompy. Zewnętrzna osłona pompy oraz kosz wykonane są ze stali nierdzewnej 304.

w standardzie **wykonane z podwójnym uszczelnieniem mechanicznym w kąpiel olejowej** i wyposażone w kabel typu H07RN-F.

Automatyczne zabezpieczenie termiczne z czujnikiem osadzonym w linii uzwojenia wyłącza pompę w przypadku osiągnięcia przez silnik zbyt wysokiej temperatury lub zablokowania wirnika chroniąc go przed spalaniem uzwojenia i wydłużając znacznie żywotność całego urządzenia.



Zastosowania

- **Pompowanie wody gruntowej, opadowej, wody z piaskiem i innymi cząstkami ściernymi**
- **Odwadnianie budynków, wykopów budowlanych, zbiorników przemysłowych**
- Odwadnianie piwnic, parkingów, zalanych posesji, studzienek, szybów windowych
- **Wypożyczalnie maszyn budowlanych**
- Niektóre zastosowania przemysłowe

Cechy

- Wirnik półotwarty z materiału HYTREL o bardzo wysokiej odporności na ścieranie (idealna równowaga pomiędzy twardością i elastycznością, odporny na oleje i węglowodory), wyważony dynamicznie, dzięki czemu obciążenie łożysk i wału jest zredukowane do minimum
- Doskonałe chłodzenie korpusu pompowaną cieczą pozwalające na pracę bez całkowitego zanurzenia (wystarczy, że zanurzony jest kosz ssawny w dolnej części pompy)
- Podwójne uszczelnienie mechaniczne wykonane z węgla krzemowego od strony pompowanego medium pracujące w kąpeli olejowej dla zwiększonej odporności na ścieranie
- Automatyczne zabezpieczenie termiczne
- Kompaktowa i lekka konstrukcja, łatwa obsługa i konserwacja
- Zaprojektowane do pracy ciągłej (silnik klasy S1, 230V, IP 68, 50Hz, 2850 RPM)
- Całkowicie szczelne zadławienie kablowe
- Dostępne także w wersji z wyłącznikiem pływakowym
- Max wysokość podnoszenia: 11 m (1,1 bara)
- Max wydajność: 225 l/min (13,5 m³/h)

Materiały Konstrukcyjne

- Uchwyt: Stal EN10025:ST44-2
- Obudowa zewnętrzna: Stal nierdzewna 1.4301 (AISI 304)

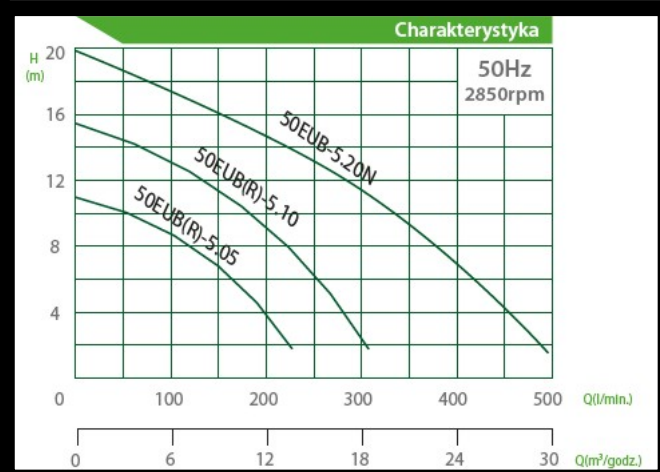
- Kosz ssawny: Stal nierdzewna 1.4301 (AISI 304)
- Wał i rotor silnika: Stal nierdzewna 1.4006 (AISI 410)
- Śruby i nakrętki: Stal nierdzewna 1.4301 (AISI 304)
- Obudowa silnika: Aluminium EN-AC 46100
- Pokrywa silnika: Aluminium EN-AC 46100
- Płyta wlotowa: Żeliwo szare GG20
- Wirnik: elastomer termoplastyczny Hytrel
- Uszczelki: guma olejoodporna NBR
- Uszczelnienie mechaniczne: podwójne uszczelnienie - zewnętrzne SiC/SiC, wewnętrzne Ca/Ce
- Łożyska: bezobsługowe, nasmarowane na cały okres eksploatacji
- Wspornik silnika: Stal ST44-2
- [Kabel: H07RNF](#)
- [Olej w komorze olejowej: ISO VG32](#)

Inne parametry użytkowe

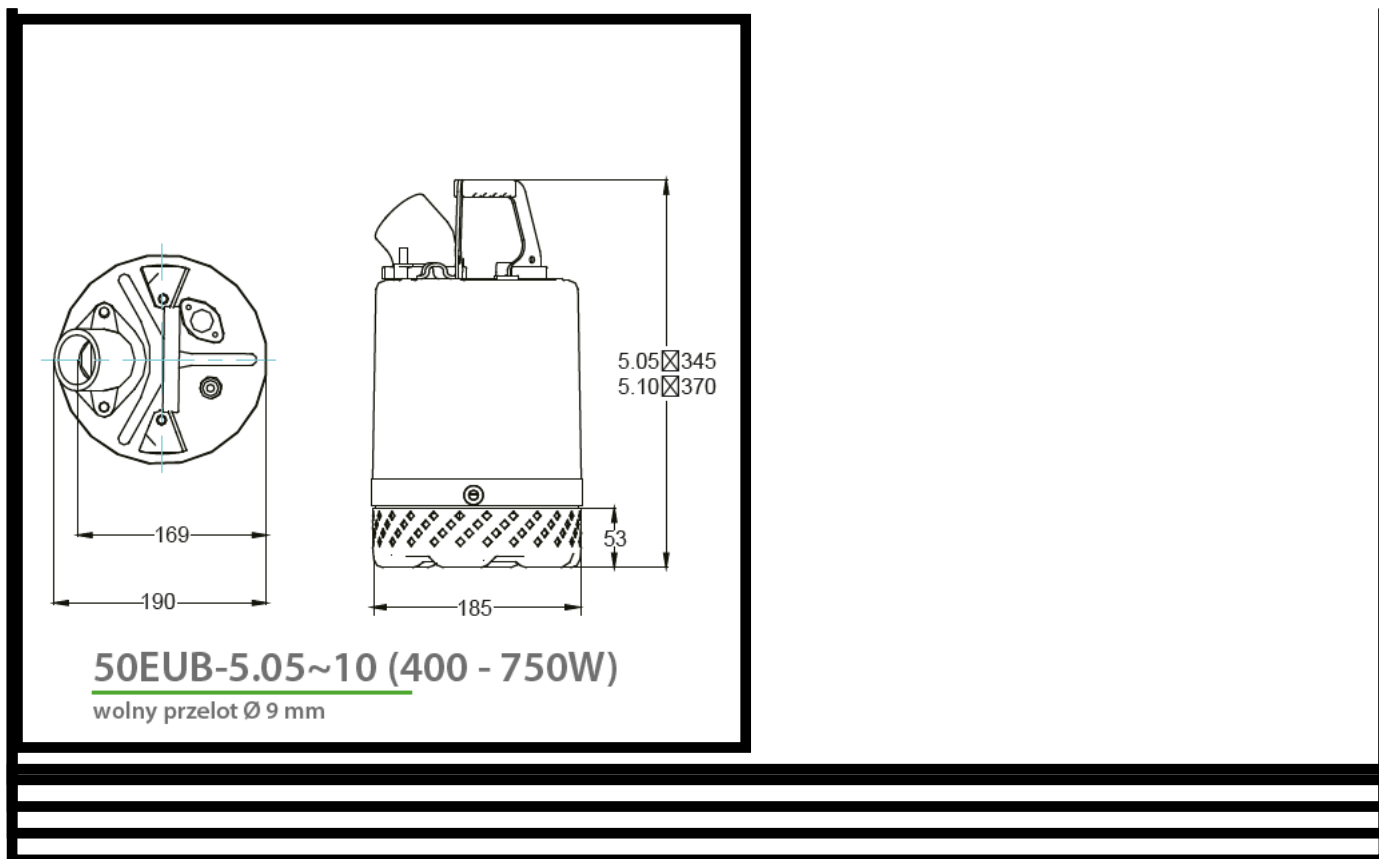
- Maksymalna temperatura cieczy: 40 st. C
- Długość kabla: 10 metrów, na życzenie dostępna opcja z kablem długości 20 metrów lub dłuższym
- Wielkość pompowanych zanieczyszczeń: 7 mm
- Zabezpieczenie termiczne i prądowe: czujnik osadzony w linii uzwojenia, wbudowany, wyłączający pompę w przypadku jego przegrzewania się
- Króciec tłoczny GZ 2"(50mm)
- **Dostępne także w wersji z pływakiem** z możliwością regulacji jego poziomu działania (tylko dla wersji EUB 5.05 i EUB 5.10 o mocy 400 i 750 Wat)

Model pompy	Moc [kW]	Zasilanie	Wylot	H	O	O	Masa [kg]	Wolny	Wyłącznik pływakowy
				max [m]	max [l/min]	max [m3/h]		przełot wirnika [mm]	
50EUB-5.0 5S	0,4	230V	2"	11	225	13,5	13	7	nie
50EUB-5.0 5SAK	0,4	230V	2"	11	225	13,5	13	7	tak
50EUB-5.1 0S	0,75	230V	2"	15	310	18,6	16	7	nie
50EUB-5.1 0SAK	0,75	230V	2"	15	310	18,6	16	7	tak
50EUB-5.2 0NS	1,5	230V	2"	20	520	31,2	24	7	nie

Charakterystyka wydajności pomp EUB - 230V



wymiary pomp EUB 5.05 i 5.10



Produkt posiada dodatkowe opcje:

zasilanie: 230V bez pływaka , 230V z pływakiem (+ 135,00 zł)