

Link do produktu: <https://hydromet.net.pl/pompa-do-odwodnienia-evak-80eub-530t-3-400v-p-527.html>



## Pompa do odwodnień EVAK 80EUB-5.30T 3" (400V)

Cena brutto	<b>8 435,00 zł</b>
Cena netto	<b>6 857,72 zł</b>
Czas wysyłki	<b>48 godzin</b>
Producent	<b>EVAK</b>

### Opis produktu

POMPA ZATAPIALNA EVAK 80EUB-5.30T 3"

Zatapiałne pompy odwodnieniowe EVAK EUB to pompy wszechstronnego zastosowania dla budownictwa i przemysłu, nie wymagające pracy w pełnym zanurzeniu.

Pompa zatapiałna wyposażona w wirnik ze staliwa chromowego o wysokiej odporności na wycieranie. Dzięki temu pompa dobrze nadaje się do pompowania wody czystej jak i zanieczyszczonej materiałami o właściwościach ściernych np. piaskiem lub mułem organicznym.

Konstrukcja pompy z górnym wylotem i tzw. „płaszczem wodnym” zapewnia bardzo efektywne chłodzenie i pracę nawet w przypadku gdy zanurzony jest tylko kosz ssawny pompy. Zewnętrzna osłona pompy oraz kosz wykonane są ze stali nierdzewnej AISI 304.

W standardzie wykonane z podwójnym uszczelnieniem mechanicznym w kąpielii olejowej i wyposażone w kabel typu H07RN.

Automatyczne zabezpieczenie termiczne z czujnikiem osadzonym w uzwojeniu wyłącza pompę w przypadku osiągnięcia przez silnik zbyt wysokiej temperatury chroniąc go przed spalaniem uzwojenia i wydłużając znacznie żywotność całego urządzenia.



#### Zastosowania

- 0. Pompowanie wody gruntowej, opadowej, wody z piaskiem i innymi cząstkami ściernymi
- 0. Odwadnianie budynków, wykopów budowlanych, zbiorników przemysłowych
- 0. Odwadnianie piwnic, parkingów, zalanych posesji, studzienek, szybów windowych
- 0. Wypożyczalnie maszyn budowlanych
- 0. Zastosowania przemysłowe

#### Cechy

- Wirnik półotwarty ze staliwa chromowego, wyważony dynamicznie, dzięki czemu obciążenie łożysk i wału jest zredukowane do minimum
- **Doskonałe chłodzenie korpusu pompowaną cieczą pozwalające na pracę bez całkowitego zanurzenia (wystarczy, że zanurzony jest kosz ssawny w dolnej części pompy)**
- **Podwójne uszczelnienie mechaniczne** wykonane z węgla krzemu od strony pompowanego medium pracujące w kąpeli olejowej dla zwiększonej odporności na ścieranie
- **Automatyczne zabezpieczenie termiczne**
- Lekka i zgrabna konstrukcja, łatwa obsługa i konserwacja
- **Zaprojektowane do pracy ciągłej** (silnik klasy S1, 230/400V, IP 68, 50Hz, 2850 RPM)
- Całkowicie szczelne zadławienie kablowe
- **Dostępne także w wersji z wyłącznikiem pływakowym i szafą sterującą dla dużych mocy**

#### Inne parametry użytkowe

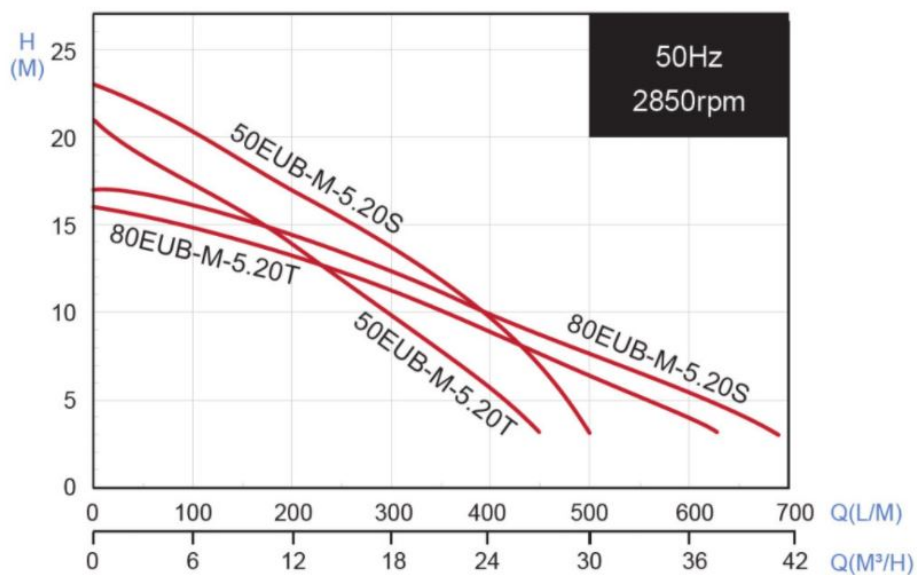
- 0. Maksymalna temperatura cieczy: 40 st. C
- 0. Długość kabla: 20 m
- 0. Wielkość pompowanych zanieczyszczeń: zobacz dane w tabeli
- 0. Zabezpieczenie termiczne: czujnik osadzony w uzwojeniu wyłączający pompę w przypadku jego przegrzewania się
- 0. Króciec tłoczny GZ"
- 0. Max wysokość podnoszenia: 20m (2 bary)
- 0. Max wydajność: 800 l/min (48 m<sup>3</sup>/h)

#### Dane pomp zasilanych odwodnieniowych EVAK EUB

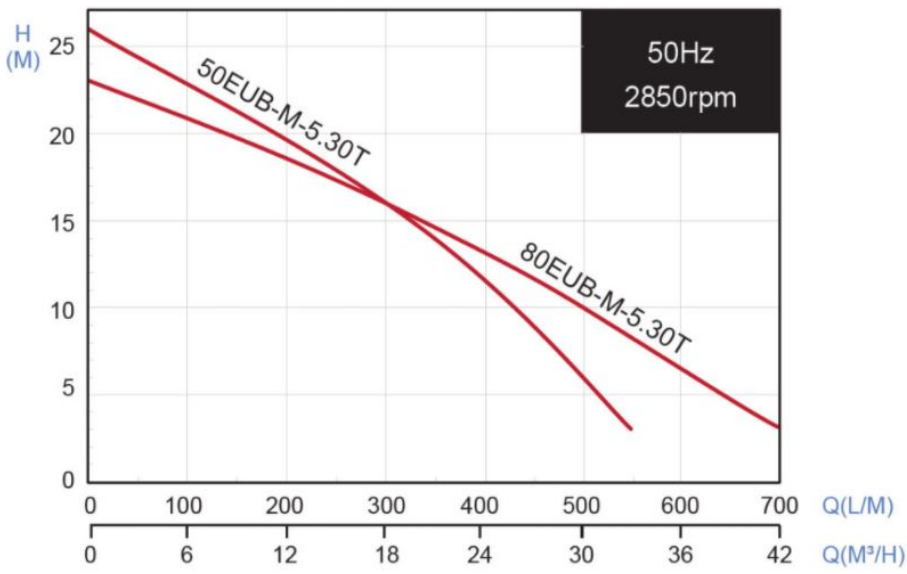
Model pompy	Zasilanie 50Hz	Długość kabla std	moc pompy P2 [kW]	Q [l/min]	H max [m]	Pobór prądu [A]	Króciec tłoczny	Przelot wirnika [mm]	Masa [kg]	Uwagi
50EUBM5.20S	1~, 230V	20 m	1,5	500	23	12,5	GW 2"	9	27,5	Wirnik otwarty
80EUBM5.20S	1~, 230V	20 m	1,5	690	17	12,5	GW 3"	9	27,5	Wirnik otwarty
80EUBM5.20T	3~, 400V	20 m	1,5	630	16	3,5	GW 3"	9	25,9	Wirnik otwarty
50EUBM5.30T	3~, 400V	20 m	2,2	550	26	5,2	GW 2"	9	29,8	Wirnik otwarty
80EUBM5.30T	3~, 400V	20 m	2,2	700	23	5,2	GW 3"	9	30	Wirnik otwarty
80EUBM5.50T	3~, 400V	20 m	3,7	900	30	9,5	GZ 4"	10	35,6	Wirnik otwarty
100EUBM5.50T	3~, 400V	20 m	3,7	1440	18,5	9,5	GZ 4"	10	34,9	Wirnik otwarty
80EUBM5.75T	3~, 400V	20 m	5,5	1200	33	12,5	GZ 3"	10	51,6	Wirnik otwarty
100EUBM5.75T	3~, 400V	20 m	5,5	1900	23	12,5	GZ 4"	10	51,4	Wirnik otwarty
100EUBM5.100T	3~, 400V	20 m	7,5	1800	40	15,6	GZ 4"	10	90	Wirnik zamknięty
150EUBM5.100T	3~, 400V	20 m	7,5	2700	30	15,6	GZ 6"	10	90	Wirnik zamknięty

## Charakterystyka:

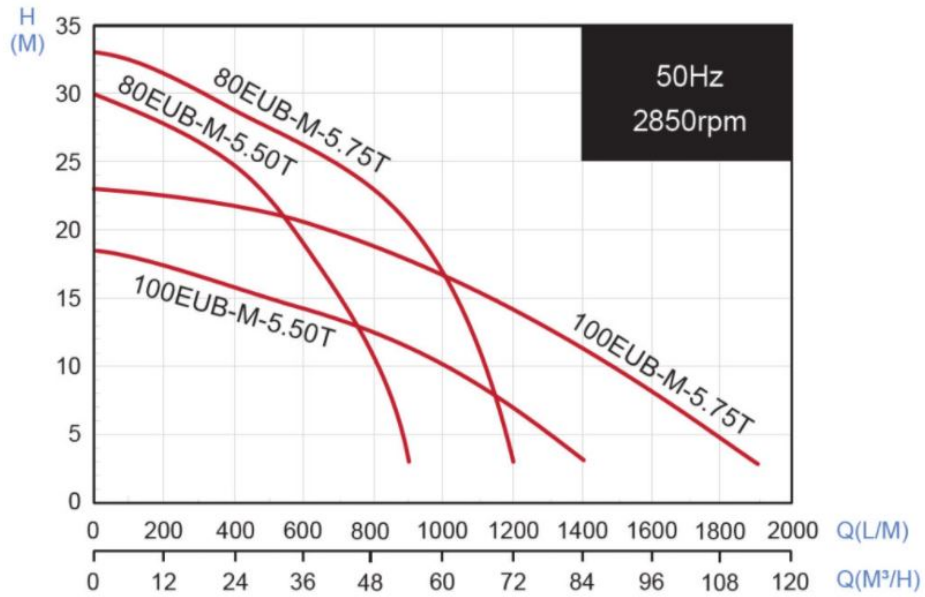
Modele o mocy 1.5 kW (S- wersja 1-faz., T- wersja 3-faz.):



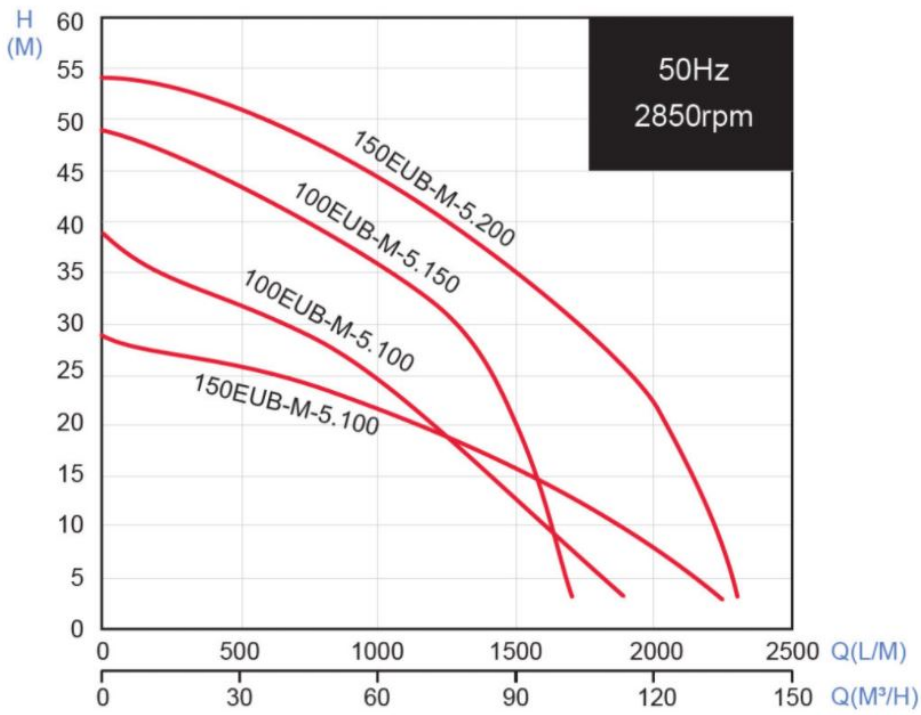
Modele o mocy 2.2 kW (3-faz.):



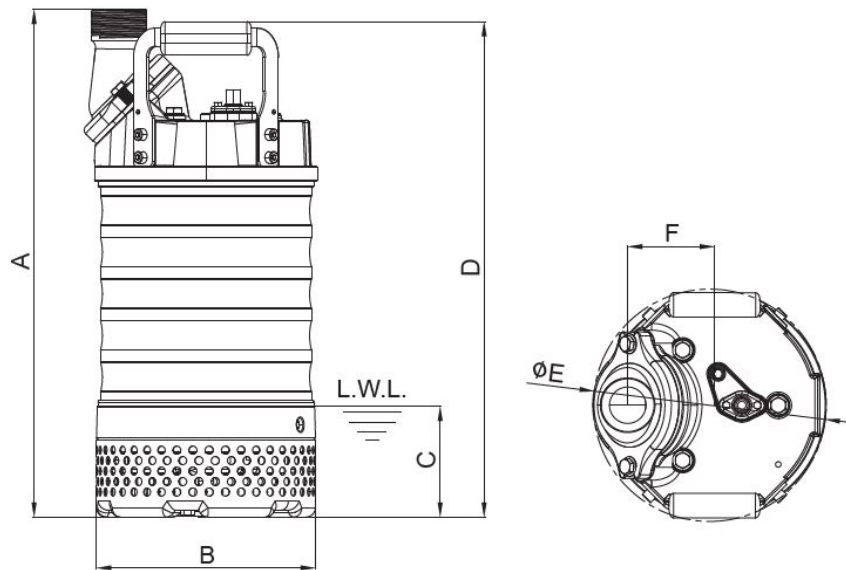
Modele o mocy 3.7 kW - 5.5 kW (3-faz.):



Modele o mocy 7.5 kW - 11 kW - 15 kW (3-faz.):



Wymiary w mm:



Oznaczenie modelu	A	B	C	D	E	F
50EUB-M-5.20	559	240	122	545	256	96
80EUB-M-5.20	555	240	122	545	274	107
50EUB-M-5.30	588	240	122	577	256	96
80EUB-M-5.30	587	240	122	577	274	107
80EUB-M-5.50	596	240	131	586	277	106
100EUB-M-5.50	586	240	131	586	288	106
80EUB-M-5.75	644	284	133	632	303	123
100EUB-M-5.75	633	284	133	632	320	127
100EUB-M-5.100	630	286	159	616	360	158
150EUB-M-5.100	637	286	159	616	390	173
100EUB-M-5.150	721	286	151	712	403	181
150EUB-M-5.200	721	286	151	712	423	201